

Альбом технических решений

Навесной фасадной системы
серии Sirius 200

для облицовки кассетами из металлокомпозитных
материалов и металла и также утепления
стен зданий и сооружений различного назначения

Описание подсистем и элементов НФС Sirius	4
Перечень применяемых изделий. Профили основные	6
Перечень применяемых изделий. Профили вспомогательные	10
Перечень применяемых изделий. Детали	13
Типовая схема установки утеплителя	19

Система Sirius: SL-200

Общий вид системы	21
Таблица вылета кронштейнов (без удлинителя)	22
Таблица вылета кронштейнов (с удлинителем)	23
Горизонтальный разрез	24
Вертикальный разрез	25
Внутренний угол	26
Наружный угол	27
Узел отлива. Вариант 1	28
Узел отлива. Вариант 2	29
Боковой откос. Вариант 1	30
Боковой откос. Вариант 2	31
Боковой откос. Вариант 3	32
Боковой откос. Вариант 4	33
Верхний откос. Вариант 1	34
Верхний откос. Вариант 2	35
Верхний откос. Вариант 3	36
Верхний откос. Вариант 4	37
Примыкание к цоколю. Вариант 1	38
Примыкание к цоколю. Вариант 2	39
Узел парапета. Вариант 1	40
Узел парапета. Вариант 2	41

Система Sirius: SL-201

Общий вид системы	43
Таблица вылета кронштейнов (без удлинителя)	44
Таблица вылета кронштейнов (с удлинителем)	45
Горизонтальный разрез	46
Вертикальный разрез	47
Внутренний угол	48
Наружный угол	49
Узел отлива. Вариант 1	50
Узел отлива. Вариант 2	51

Боковой откос. Вариант 1.....	52
Боковой откос. Вариант 2.....	53
Боковой откос. Вариант 3.....	54
Боковой откос. Вариант 4.....	55
Верхний откос. Вариант 1.....	56
Верхний откос. Вариант 2.....	57
Верхний откос. Вариант 3.....	58
Верхний откос. Вариант 4.....	59
Примыкание к цоколю. Вариант 1.....	60
Примыкание к цоколю. Вариант 2.....	61
Узел парапета. Вариант 1.....	62
Узел парапета. Вариант 2.....	63

Система Sirius: SP-200

Общий вид системы.....	65
Таблица вылета кронштейнов (без удлинителя).....	66
Таблица вылета кронштейнов (с удлинителем).....	67
Варианты применения профилей.....	68
Горизонтальный разрез. Вариант 1.....	69
Горизонтальный разрез. Вариант 2.....	70
Вертикальный разрез.....	71
Внутренний угол.....	72
Наружный угол.....	73
Узел отлива. Вариант 1.....	74
Узел отлива. Вариант 2.....	75
Боковой откос. Вариант 1.....	76
Боковой откос. Вариант 2.....	77
Боковой откос. Вариант 3.....	78
Боковой откос. Вариант 4.....	79
Верхний откос. Вариант 1.....	80
Верхний откос. Вариант 2.....	81
Верхний откос. Вариант 3.....	82
Верхний откос. Вариант 4.....	83
Примыкание к цоколю. Вариант 1.....	84
Примыкание к цоколю. Вариант 2.....	85
Узел парапета. Вариант 1.....	86
Узел парапета. Вариант 2.....	87
Схема монтажа в области проёмов. Вариант 1.....	88
Схема монтажа в области проёмов. Вариант 2.....	90

Система SiriuS: SH-200

Общий вид системы	93
Таблица вылета кронштейнов (без удлинителя)	94
Таблица вылета кронштейнов (с удлинителем)	95
Варианты применения профилей	96
Горизонтальный разрез. Вариант 1	97
Горизонтальный разрез. Вариант 2	98
Вертикальный разрез	99
Внутренний угол	100
Наружный угол	101
Узел отлива. Вариант 1	102
Узел отлива. Вариант 2	103
Боковой откос. Вариант 1	104
Боковой откос. Вариант 2	105
Боковой откос. Вариант 3	106
Боковой откос. Вариант 4	107
Верхний откос. Вариант 1	108
Верхний откос. Вариант 2	109
Верхний откос. Вариант 3	110
Верхний откос. Вариант 4	111
Примыкание к цоколю. Вариант 1	112
Примыкание к цоколю. Вариант 2	113
Узел парапета. Вариант 1	114
Узел парапета. Вариант 2	115
Схема монтажа в области проёмов. Вариант 1	116
Схема монтажа в области проёмов. Вариант 2	118
Усиление кассеты	121

Расшифровка названий Навесных Вентилируемых Систем Sirius

Название систем состоит из двух частей – буквенной и цифровой.

Пример: SP-400

Буквы обозначают тип системы. Всего их три: L, P и H

S* – система Sirius

SL – экономичная система Sirius

SP – базовая система Sirius

SH – система Sirius для крепления в перекрытия

Цифровое обозначение имеет вид трехзначного числа, где

Первая цифра обозначает тип облицовки

** – 1** – Керамогранит

** – 2** – Композитные панели

** – 3** – Натуральный камень

** – 4** – Асбо и фиброцементные панели

** – 5** – Керамическая фасадная плитка

** – 6** – Скрытое крепление керамогранита

Вторая цифра «0» .

Третья цифра обозначает разновидность системы.

Диапазон разновидностей системы от «0» до «9»

Пример:

Система SL-100 обозначает, что это экономичная система. В качестве облицовки используется керамогранит.

Система SH-300 обозначает, что это система крепления в перекрытия. В качестве облицовки используется натуральный камень.

Расшифровка названий Профилей системы Sirius

Название профилей состоит из двух частей – буквенной и цифровой.

SP-*.**

SP – Sirius профиль имеет одинаковое название для всех профилей системы

Цифровое обозначение имеет вид трехзначного числа, разделенного точкой «.», где первая

цифра до точки «.» обозначает :

SP- 1.** – основные профили для экономичных систем.

SP- 2.** – основные профили для систем P и H типа.

SP- 5.** – вспомогательные профили.

Две другие цифры после точки «.» обозначают порядковый номер профиля.

Пример:

SP-1.01 обозначает, что это основной профиль для экономичной системы с порядковым номером 01 (соответствие наименования профиля его порядковому номеру см. в таблице перечня применяемых изделий).

Расшифровка названий кронштейнов системы Sirius

Название кронштейнов состоит из трех частей, состоящих из букв и цифр.

Пример: KP-190Y

Первые две буквы обозначают тип кронштейна.

KL-*** кронштейн L типа

KP-*** кронштейн P типа

KH-*** кронштейн H типа

Цифры обозначают вынос (расстояние) кронштейна от плоскости стены.

Последняя буква означает разновидность кронштейна в зависимости от сферы применения:

-*У- усиленный

-*Б- большой

-*М- малый

-*В- ветровой

Пример:

KP-190У обозначает, что это кронштейн P типа для базовой системы, с выносом от стены 190мм, усиленный.

Расшифровка названий остальных элементов системы Sirius

Название деталей системы состоит из двух частей – буквенной и цифровой.

Первые две буквы обозначают саму деталь

SD – Sirius деталь

Цифровое обозначение имеет вид трехзначного числа, разделенного точкой «.», где

Первая цифра до точки «.» обозначает тип детали:

SD-7.** – деталь алюминиевая

SD-8.** – деталь нержавеющая

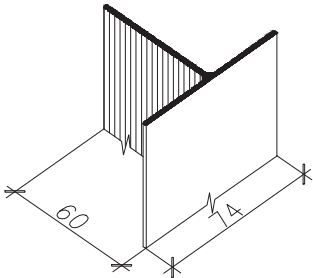
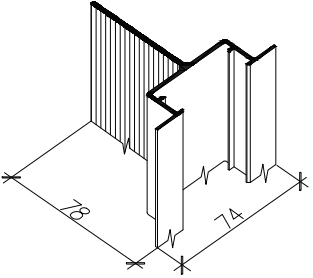
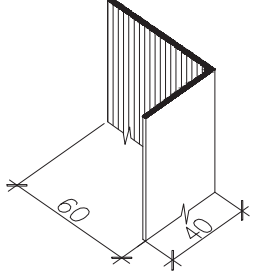
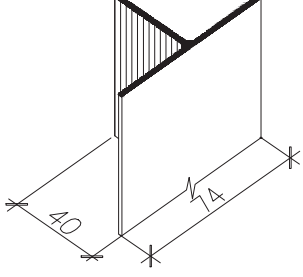
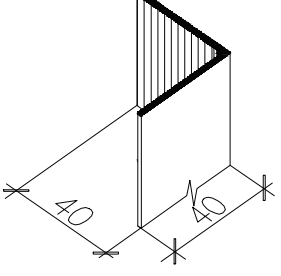
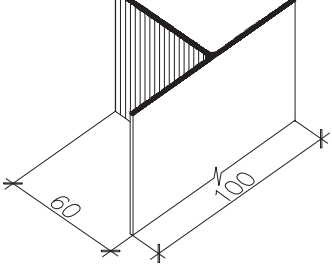
SD-9.** – деталь пластиковая

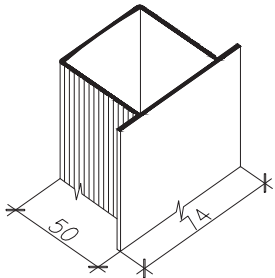
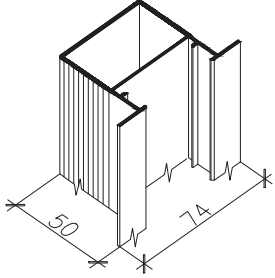
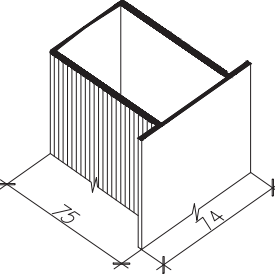
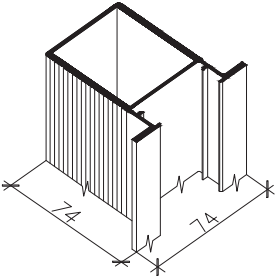
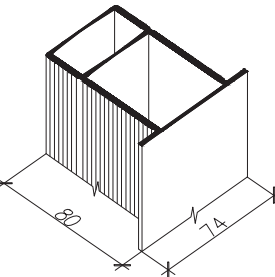
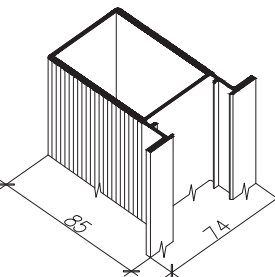
SD-10.** – деталь резиновая

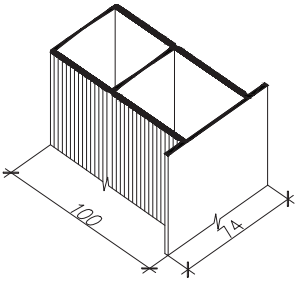
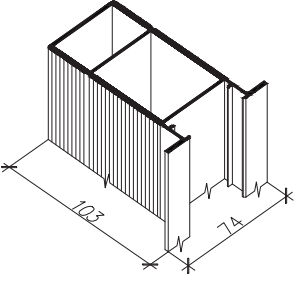
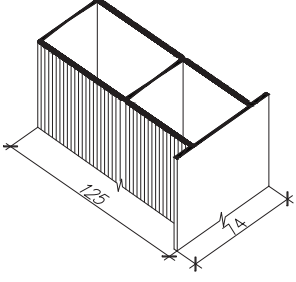
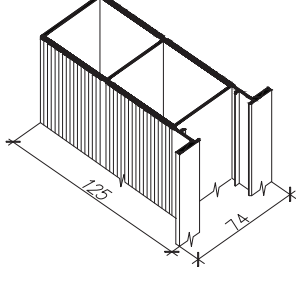
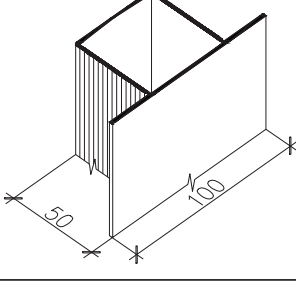
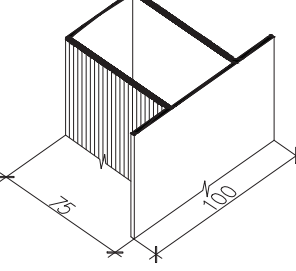
Две другие цифры после точки «.» обозначают порядковый номер детали.

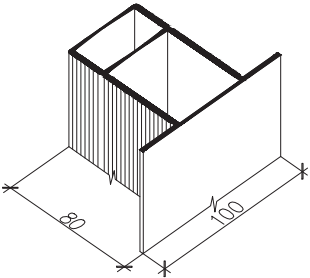
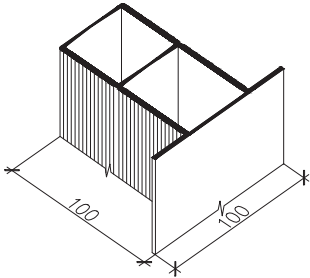
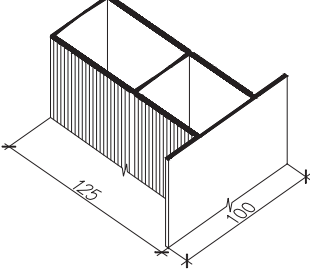
Пример:

SD-7.01 обозначает, что это алюминиевая деталь с порядковым номером 01. (соответствие наименования и назначения детали её порядковому номеру см. в таблице перечня применяемых изделий).

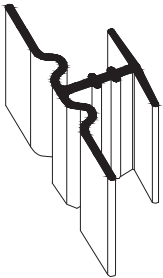
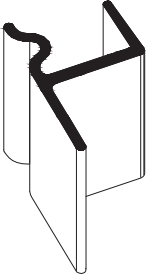
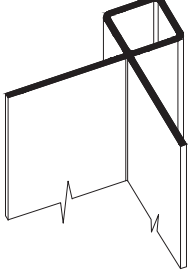
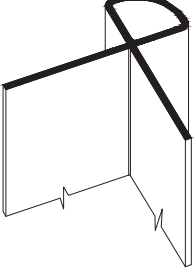
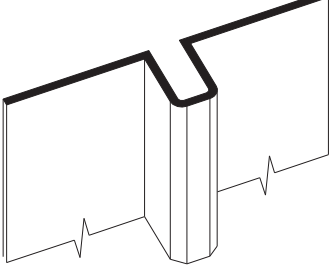

№	Эскиз	ед.изм.	Артикул	Наименование
1		м.п.	SP-1.1	Профиль Т
2		м.п.	SP-1.2	Профиль Н
3		м.п.	SP-1.3	Профиль L
4		м.п.	SP-1.4	Профиль Т малый
5		м.п.	SP-1.5	Профиль L малый
6		м.п.	SP-1.6	Профиль Т увеличенный

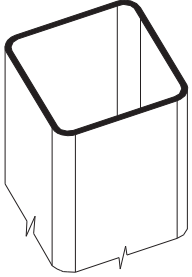
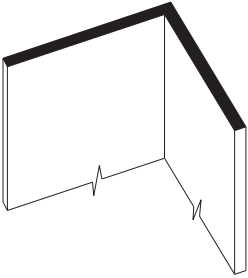
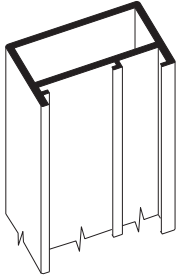
№	Эскиз	ед.изм.	Артикул	Наименование
7		м.п.	SP-2.1	Профиль П керамогранит
8		м.п.	SP-2.2	Профиль П композит
9		м.п.	SP-2.3	Профиль П усиленный керамогранит
10		м.п.	SP-2.4	Профиль П усиленный композит
11		м.п.	SP-2.5	Профиль П усиленный керамогранит
12		м.п.	SP-2.6	Профиль П усиленный композит

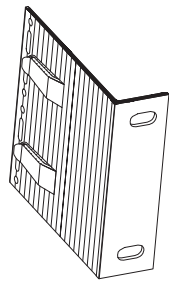
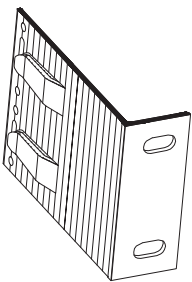
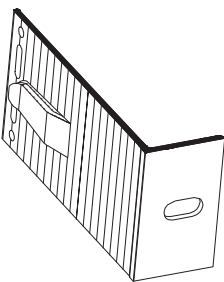
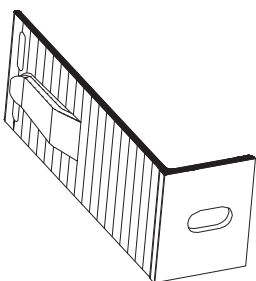
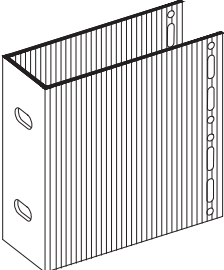
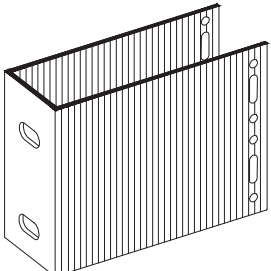
№	Эскиз	ед.изм.	Артикул	Наименование
13		м.п.	SP-2.7	Профиль П усиленный керамогранит
14		м.п.	SP-2.8	Профиль П усиленный композит
15		м.п.	SP-2.9	Профиль П усиленный керамогранит
16		м.п.	SP-2.10	Профиль П усиленный композит
17		м.п.	SP-2.11	Профиль П усиленный фиброцемент
18		м.п.	SP-2.13	Профиль П усиленный фиброцемент

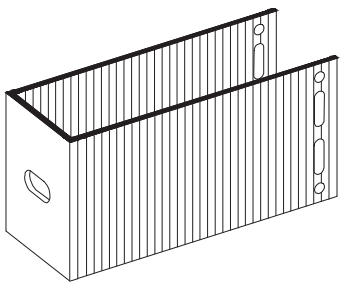
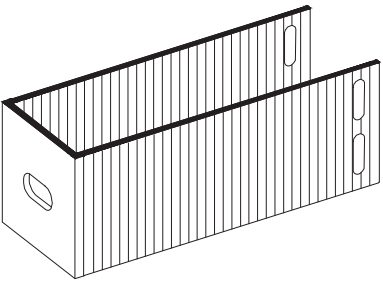
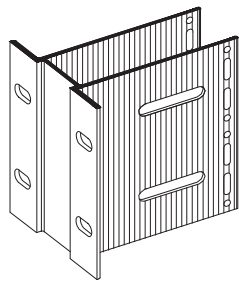
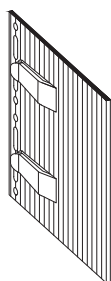
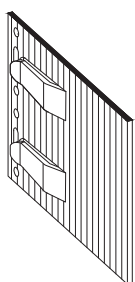
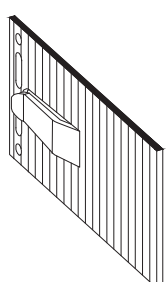
№	Эскиз	ед.изм.	Артикул	Наименование
19		м.п.	SP-2.15	Профиль П усиленный фиброцемент
20		м.п.	SP-2.17	Профиль П усиленный фиброцемент
21		м.п.	SP-2.19	Профиль П усиленный фиброцемент

№	Эскиз	ед.изм.	Артикул	Наименование
22		м.п.	SP-5.1	Профиль F стыковочный
23		м.п.	SP-5.2	Профиль стыковочный
24		м.п.	SP-5.3	Профиль стыковочный потолочный
25		м.п.	SP-5.4	Профиль откоса
26		м.п.	SP-5.5	Профиль отлива
27		м.п.	SP-5.6	Профиль нижний натуральный камень

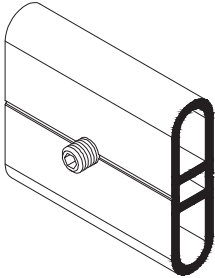
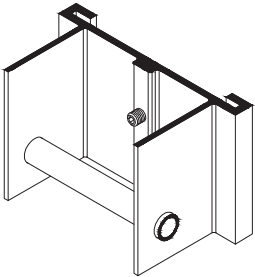
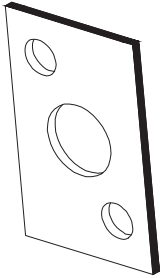
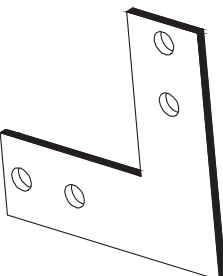
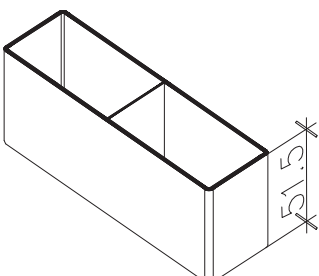
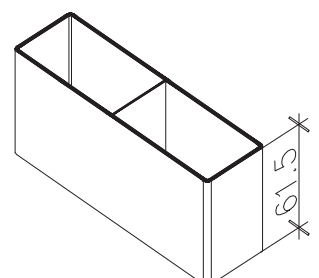
№	Эскиз	ед.изм.	Артикул	Наименование
28		м.п.	SP-5.7	Профиль средний натуральный камень
29		м.п.	SP-5.8	Профиль конечный натуральный камень
30		м.п.	SP-5.9	Профиль внешнего угла
31		м.п.	SP-5.10	Профиль внешнего угла радиусный
32		м.п.	SP-5.11	Профиль вертикального шва
33		м.п.	SP-5.12	Профиль горизонтального шва

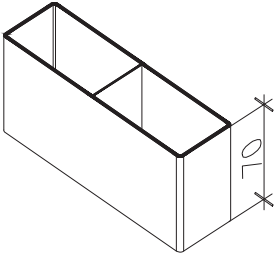
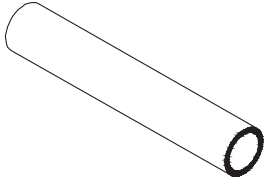
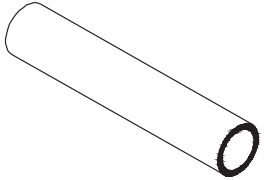
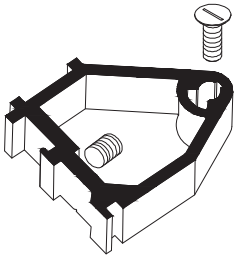
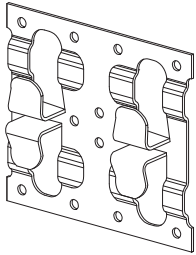
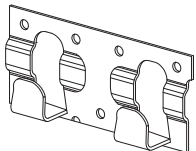
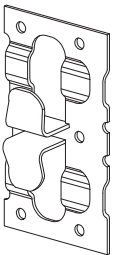
№	Эскиз	ед.изм.	Артикул	Наименование
34		м.п.	SP-5.13	Труба квадрат
35		м.п.	SP-5.14	Уголок
36		м.п.	SP-5.15	Профиль усиления кассет

№	Эскиз	ед.изм.	Артикул	Наименование
37		шт	KL-50У KL-80У KL-110У KL-150У KL-190У KL-230У	Кронштейн усиленный
38		шт	KL-50Б KL-80Б KL-110Б KL-150Б KL-190Б KL-230Б	Кронштейн большой
39		шт	KL-50М KL-80М KL-110М KL-150М KL-190М KL-230М	Кронштейн малый
40		шт	KL-50В KL-80В KL-110В KL-150В KL-190В KL-230В	Кронштейн ветровой
41		шт	KP-80У KP-110У KP-150У KP-190У KP-230У	Кронштейн усиленный
42		шт	KP-80Б KP-110Б KP-150Б KP-190Б KP-230Б	Кронштейн большой

№	Эскиз	ед.изм.	Артикул	Наименование
43		шт	КР-80М КР-110М КР-150М КР-190М КР-230М	Кронштейн малый
44		шт	КР-80В КР-110В КР-150В КР-190В КР-230В	Кронштейн ветровой
45		шт	КН-150 КН-190 КН-230	Кронштейн высотный КН
46		шт	SD-7.10	Удлинитель кронштейна КЛ-У
47		шт	SD-7.11	Удлинитель кронштейна КЛ-Б
48		шт	SD-7.12	Удлинитель кронштейна КЛ-М

№	Эскиз	ед.изм.	Артикул	Наименование
49		шт	SD-7.13	Удлинитель кронштейна КР-У
50		шт	SD-7.14	Удлинитель кронштейна КР-Б
51		шт	SD-7.15	Удлинитель кронштейна КР-М
52		шт	SD-9.1	Терморазрыв большой
53		шт	SD-9.2	Терморазрыв малый
54		шт	SD-7.1	Крепитель кассеты универсальный

№	Эскиз	ед.изм.	Артикул	Наименование
55		шт	SD-7.2	Салазка внутренняя со штифтом
56		шт	SD-7.3	Салазка внешняя со штифтом
57		шт	SD-7.4	Шайба-пластина
58		шт	SD-7.5	Уголок алюминиевый
59		шт	SD-7.20	Закладная усиленного профиля
60		шт	SD-7.21	Закладная усиленного профиля

№	Эскиз	ед.изм.	Артикул	Наименование
61		шт	SD-7.22	Закладная усиленного профиля
62		шт	SD-7.23	Штифт алюминиевый 61мм
63		шт	SD-7.24	Штифт алюминиевый 56мм
64		шт	SD-7.25	Соединитель Т-образный
65		шт	SD-8.1	Кляммер нержавеющей рядовой под плитку 10мм, шов 6мм
			SD-8.4	Кляммер нержавеющей рядовой под плитку 8мм, шов 6мм
66		шт	SD-8.2	Кляммер нержавеющей стартовый под плитку 10мм, шов 6мм
			SD-8.5	Кляммер нержавеющей стартовый под плитку 8мм, шов 6мм
67		шт	SD-8.3	Кляммер нержавеющей угловой под плитку 10мм, шов 6мм
			SD-8.6	Кляммер нержавеющей угловой под плитку 8мм, шов 6мм

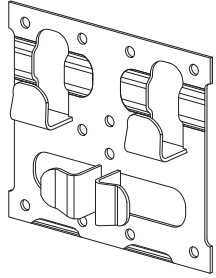
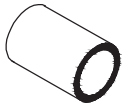
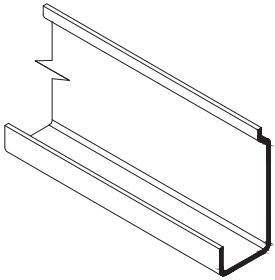
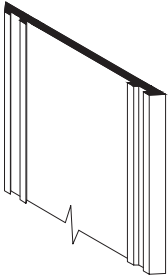
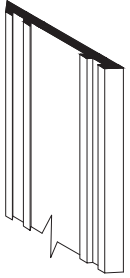
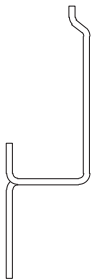
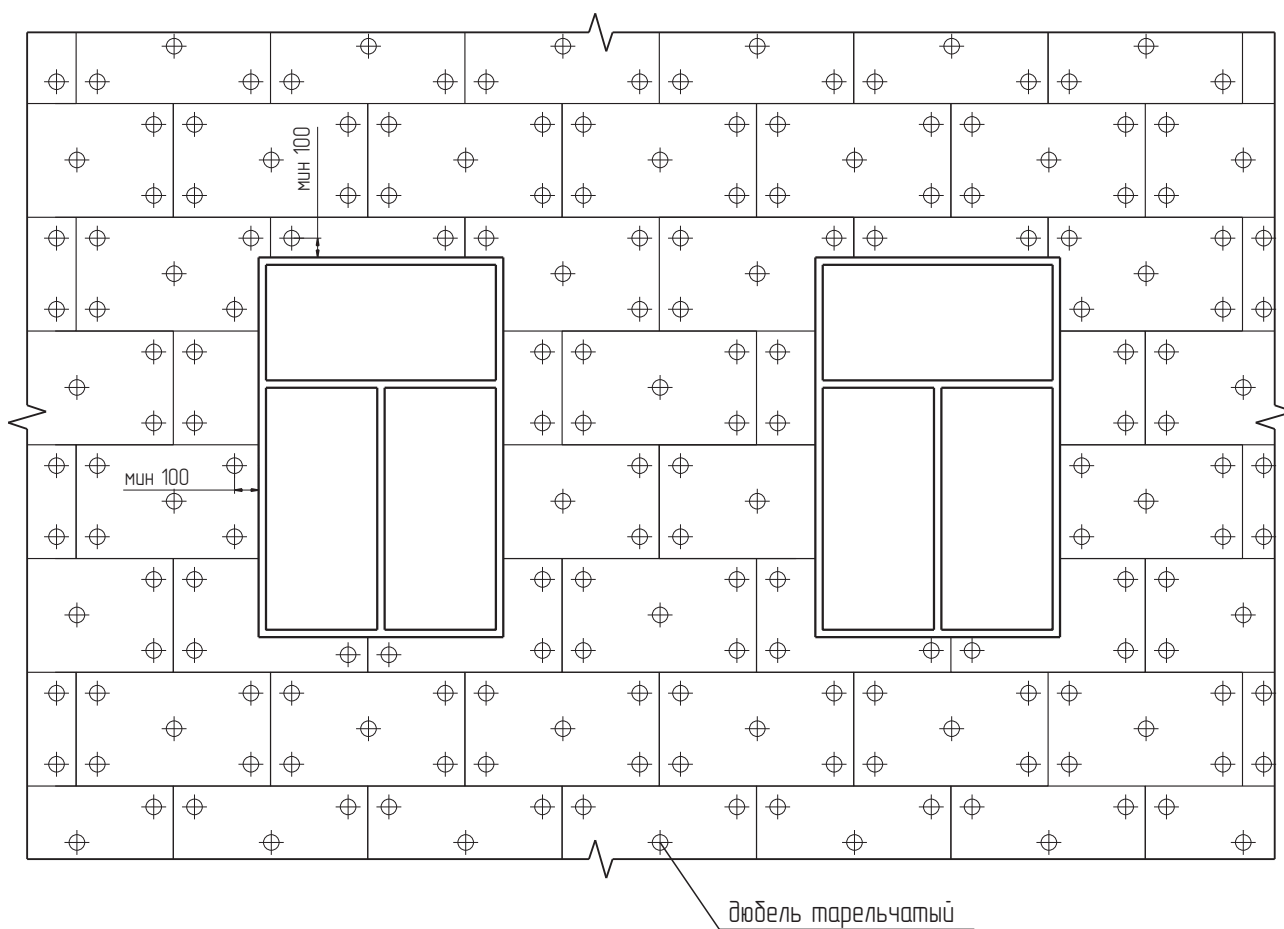
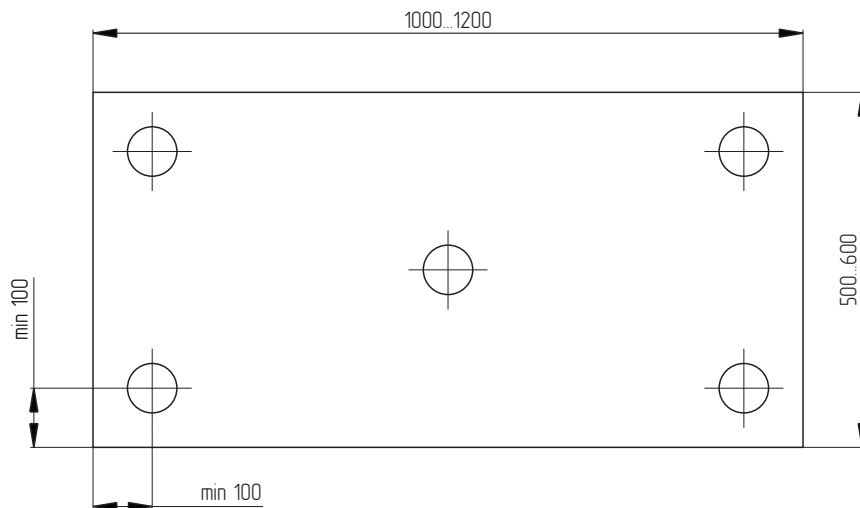
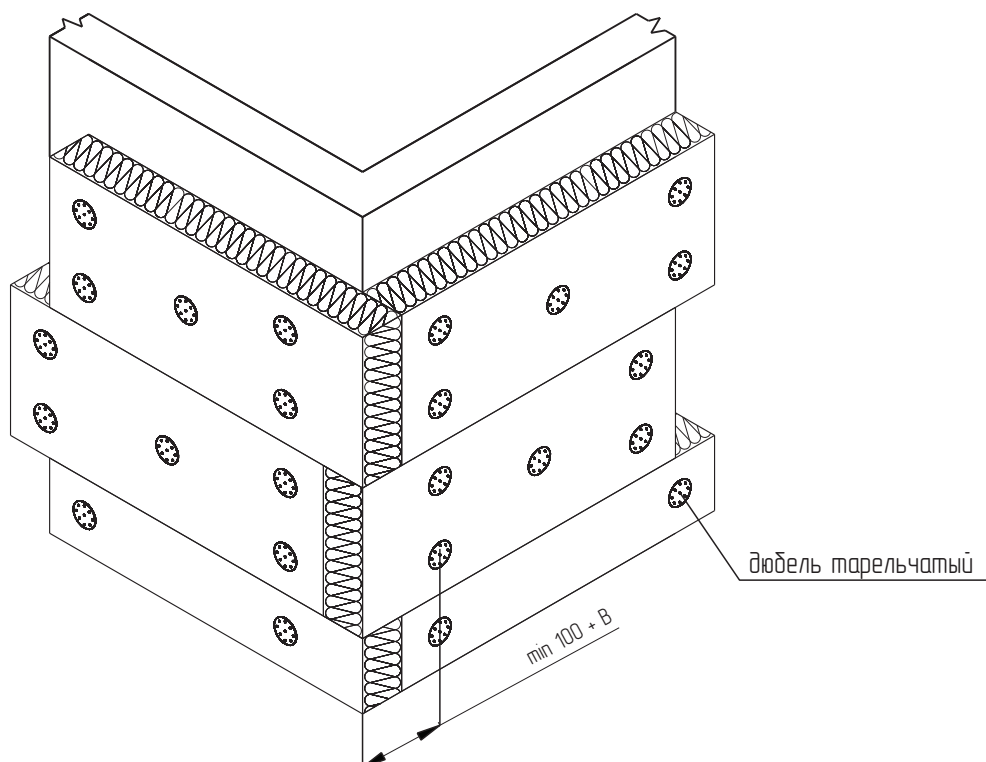
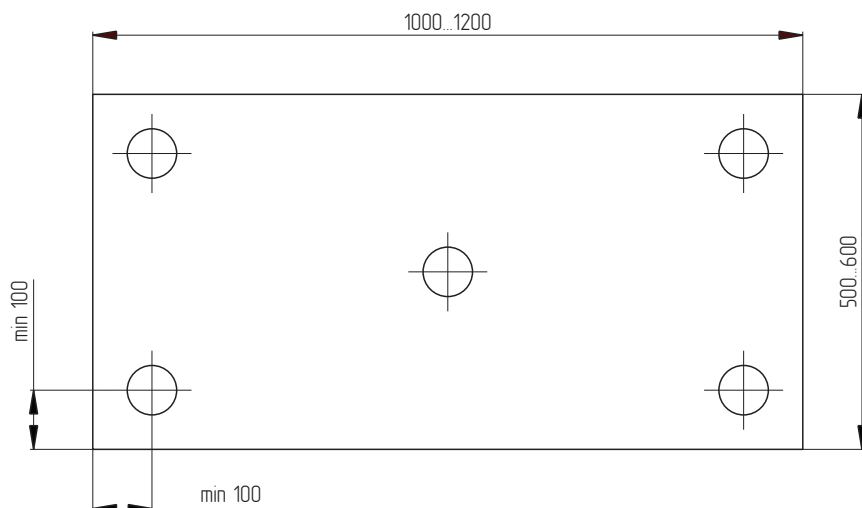
№	Эскиз	ед.изм.	Артикул	Наименование
68		шт	SD-8.7	Кляммер нержавеющий стыковочный под плитку 10мм, шов 6мм
			SD-8.8	Кляммер нержавеющий стыковочный под плитку 8мм, шов 6мм
69		шт	SD-8.9	Втулка 6,5x10
70		шт	SD-8.10	Кляммер нержавеющий нижний натуральный камень
71		шт	SD-10.1	Уплотнитель 54мм
72		шт	SD-10.2	Уплотнитель 34мм
73		шт	SD-8.11	Кляммер нержавеющий средний натуральный камень

Схема установки теплоизоляционной плиты
на плоскости

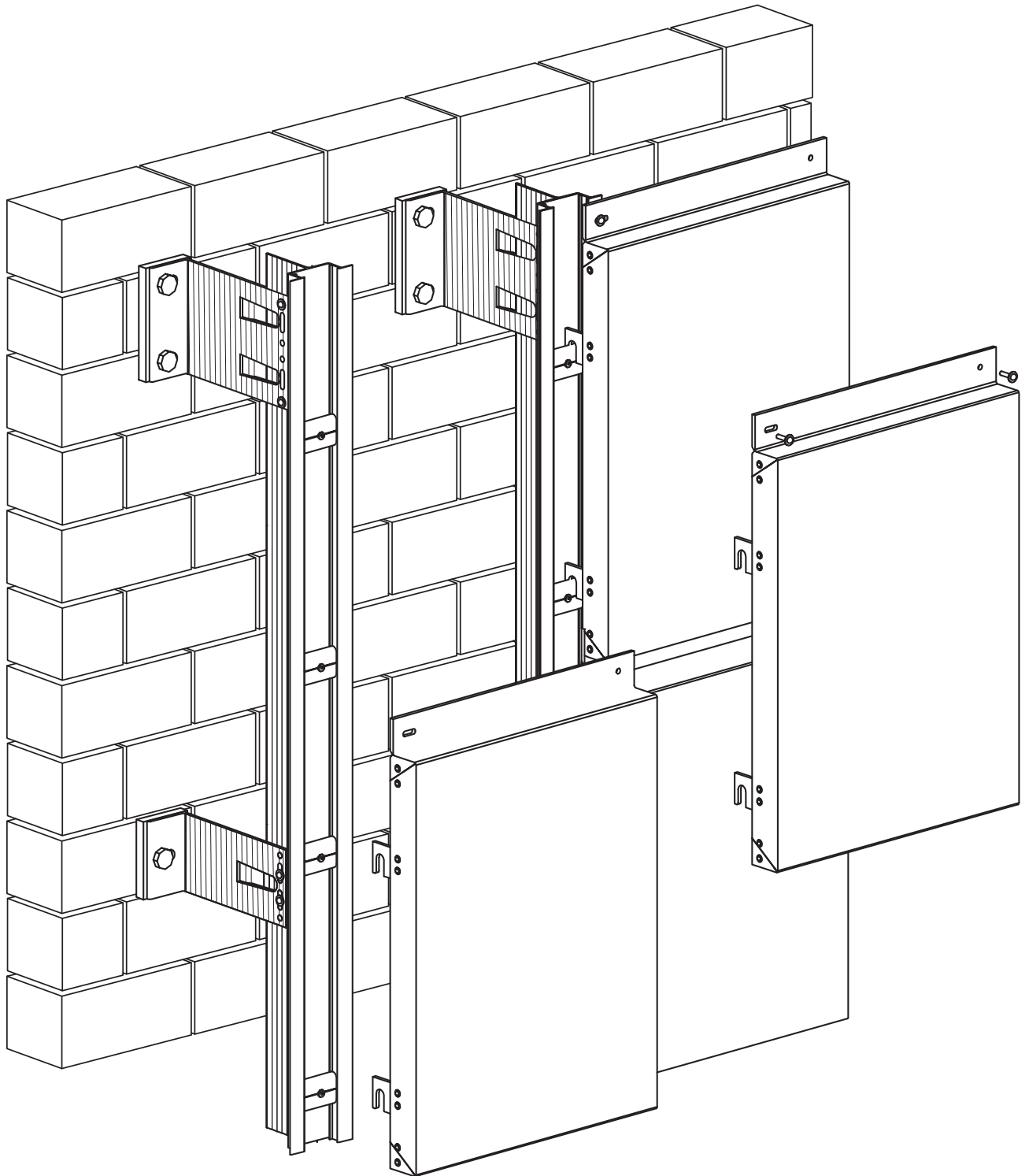


- Основной типоразмер минераловатных плит для вентилируемых фасадов - 600x1000, 600x1200
- Крепление плит утеплителя к стене осуществляется тарельчатыми дюбелями из расчета 5шт. на 1 плиту.

Схема установки теплоизоляционной плиты
на углу здания



- Основной типоразмер минераловатных плит для вентилируемых фасадов – 600x1000, 600x1200
- Крепление плит утеплителя к стене осуществляется тарельчатыми дюбелями из расчета 5шт. на 1 плиту.
- B – толщина теплоизоляционной плиты.



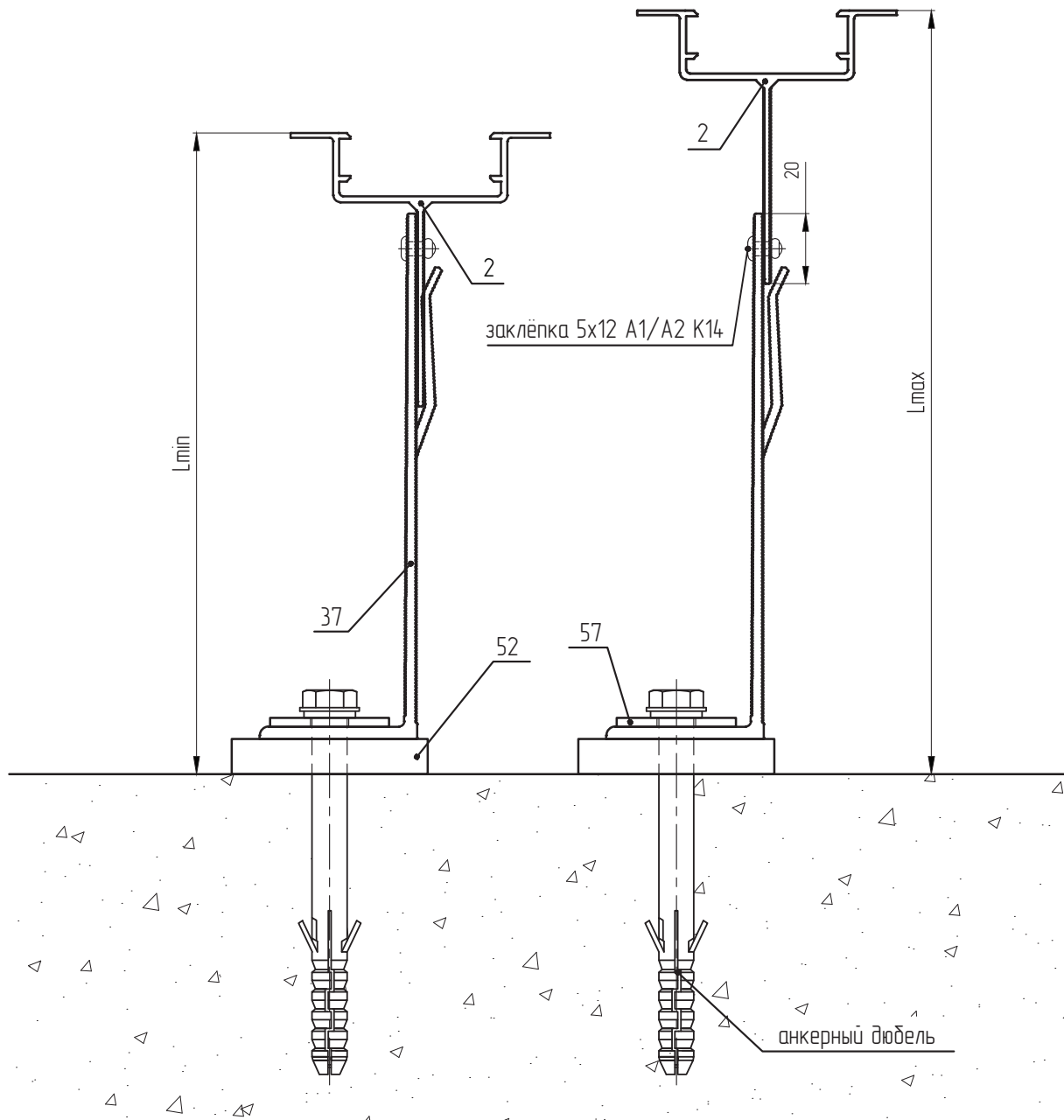


Таблица для кронштейнов БЕЗ удлинителя

Вылет кронштейна, L	Расстояние от стены до наружной плоскости направляющей	
	минимальное, мм	максимальное, мм
50мм	93	118
80мм	113	148
110мм	143	178
150мм	183	218
190мм	223	258
230мм	263	298

2. SP-1.2 – Профиль Н

37. KL-150У – Кронштейн Усиленный

52. SD-9.1 – Терморазрыв большой

57. SD-7.4 – Шайба-пластина (НЕ устанавливается при использовании дюбеля с пресс-шайбой)

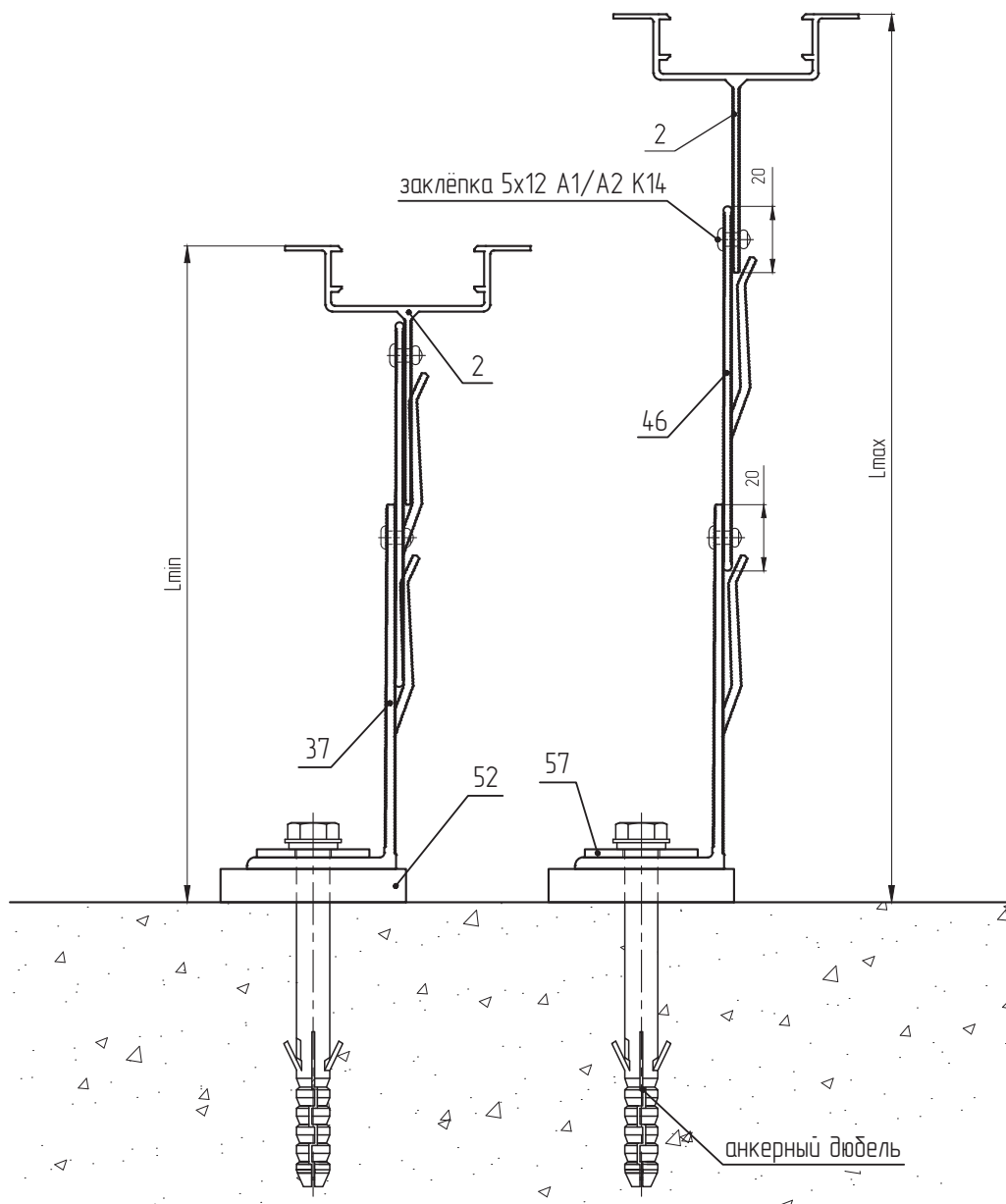


Таблица для кронштейнов с удлинителем

Вылет кронштейна, L	Расстояние от стены до наружной плоскости направляющей	
	минимальное, мм	максимальное, мм
50мм	148	208
80мм	168	238
110мм	198	268
150мм	238	308
190мм	278	348
230мм	318	388

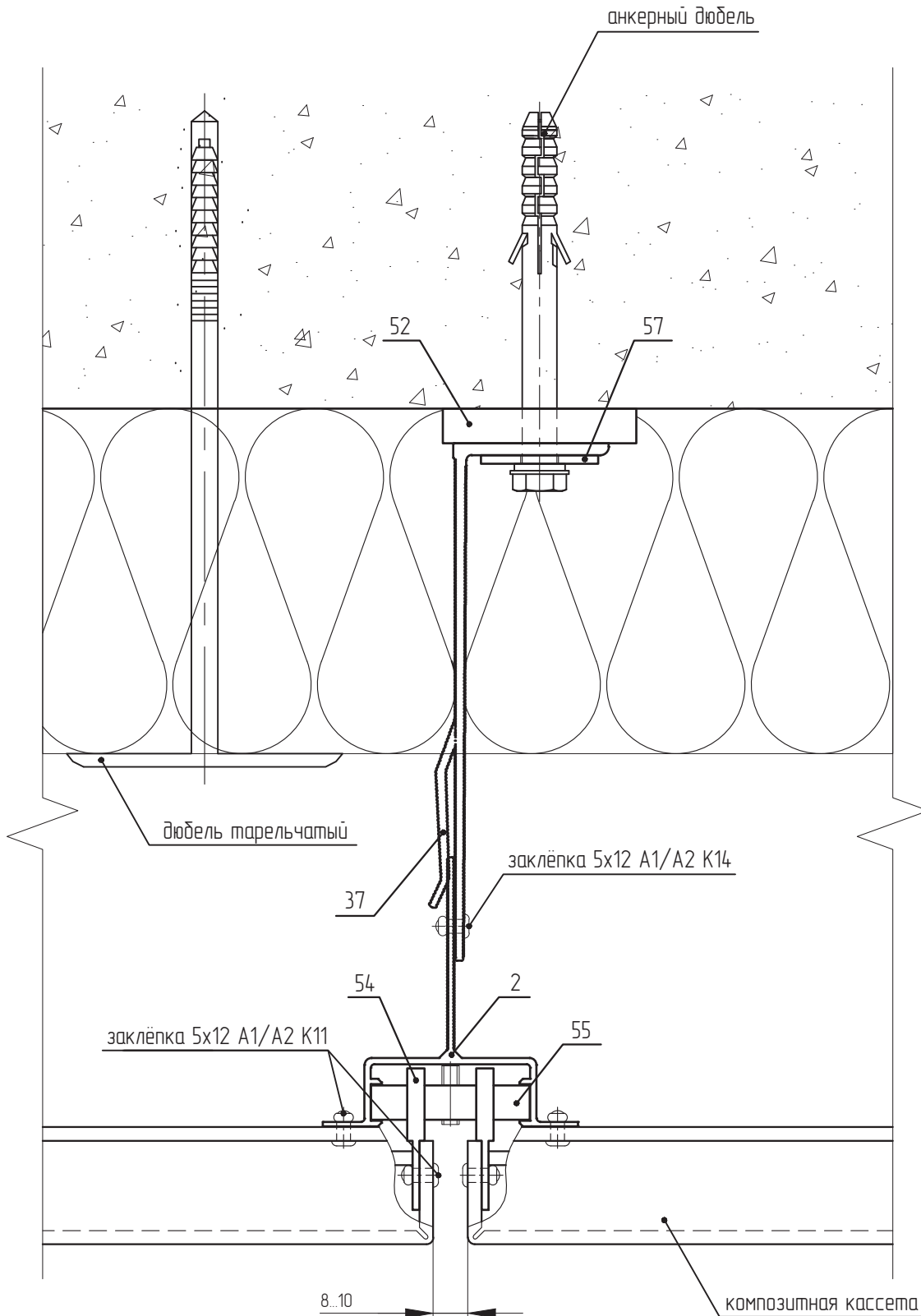
2. SP-1.2 – Профиль Н

37. KL-150У – Кронштейн Усиленный

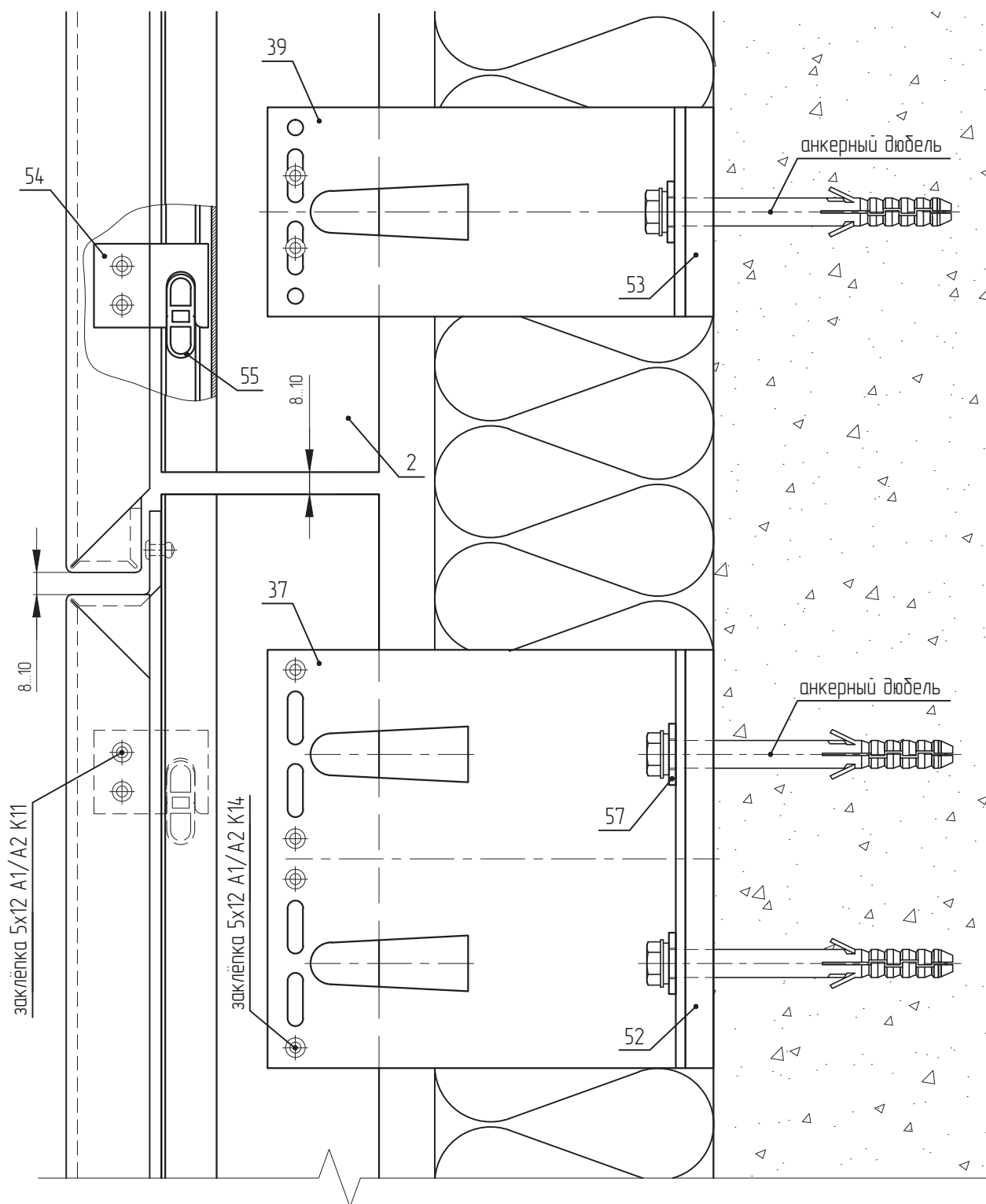
46. SD-7.10 – Удлинитель кронштейна KL-У

52. SD-9.1 – Терморазрыв большой

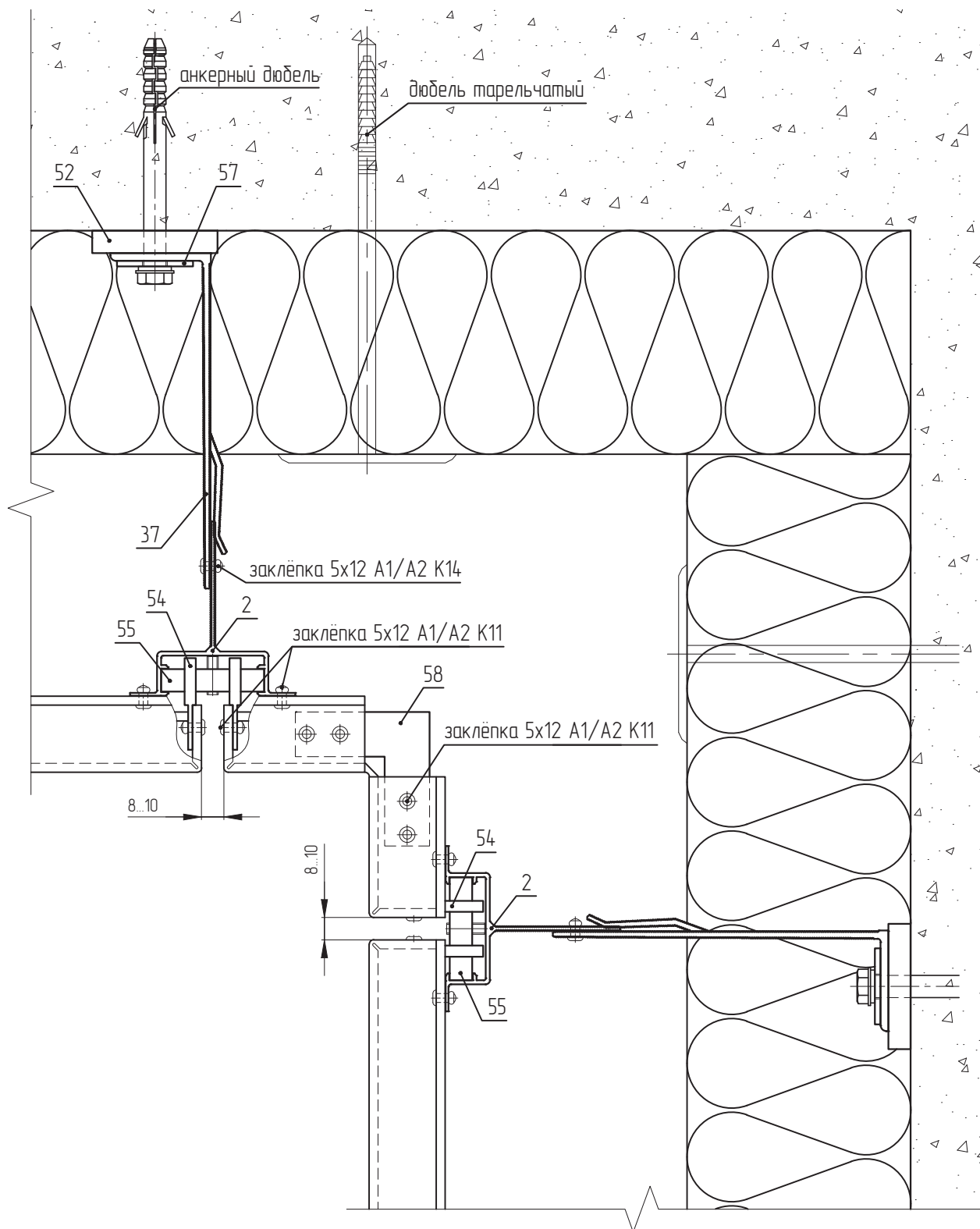
57. SD-7.4 – Шайба-пластина (НЕ устанавливается при использовании дюбеля с пресс-шайбой)



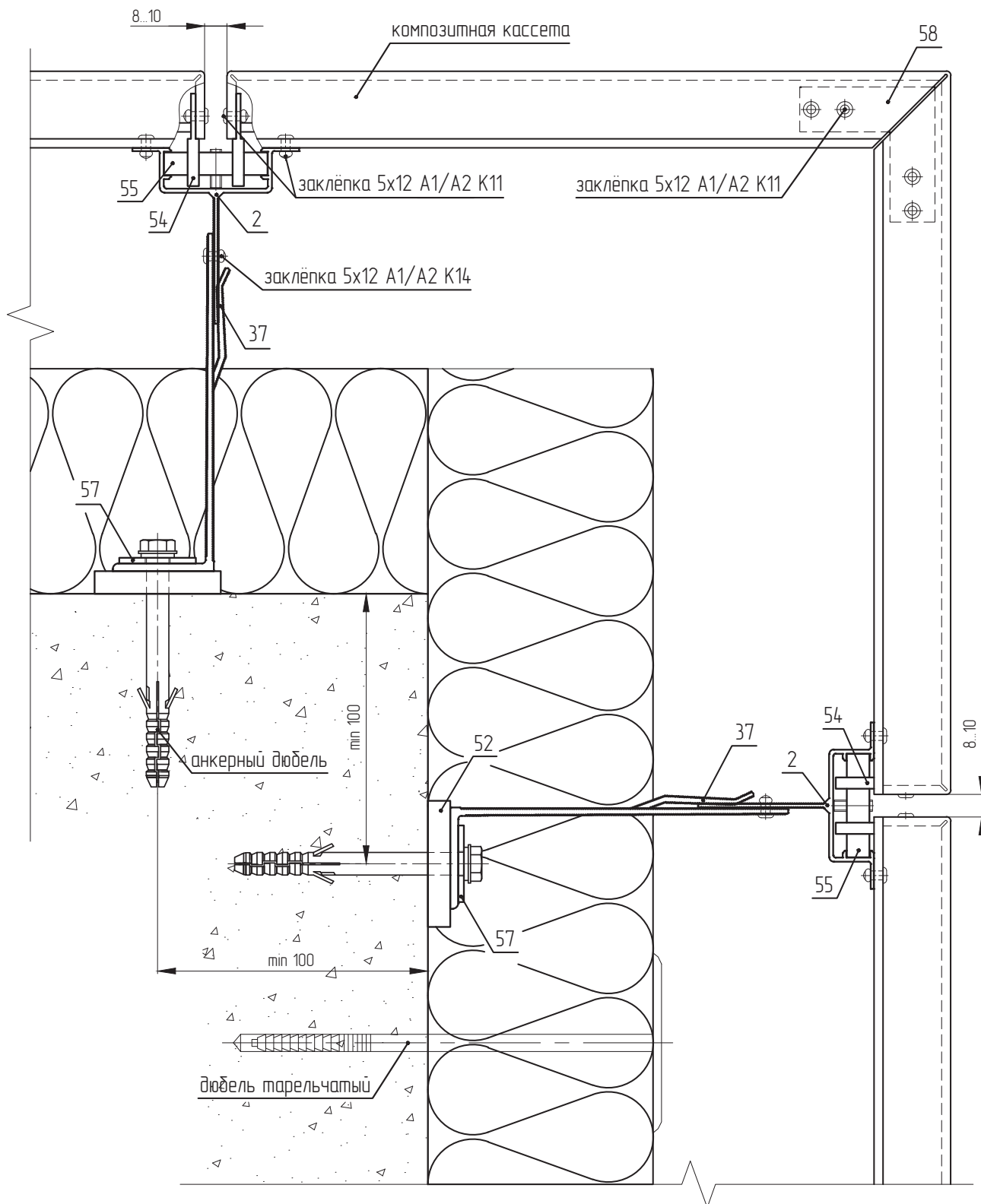
- 2. SP-1.2 – Профиль Н
- 37. KL-150У – Кронштейн Усиленный
- 52. SD-9.1 – Терморазрыв дюльшой
- 54. SD-7.1 – Крепитель кассеты универсальный
- 55. SD-7.2 – Салазка внутренняя со штифтом
- 57. SD-7.4 – Шайба-пластина (НЕ устанавливается при использовании дюбеля с пресс-шайбой)



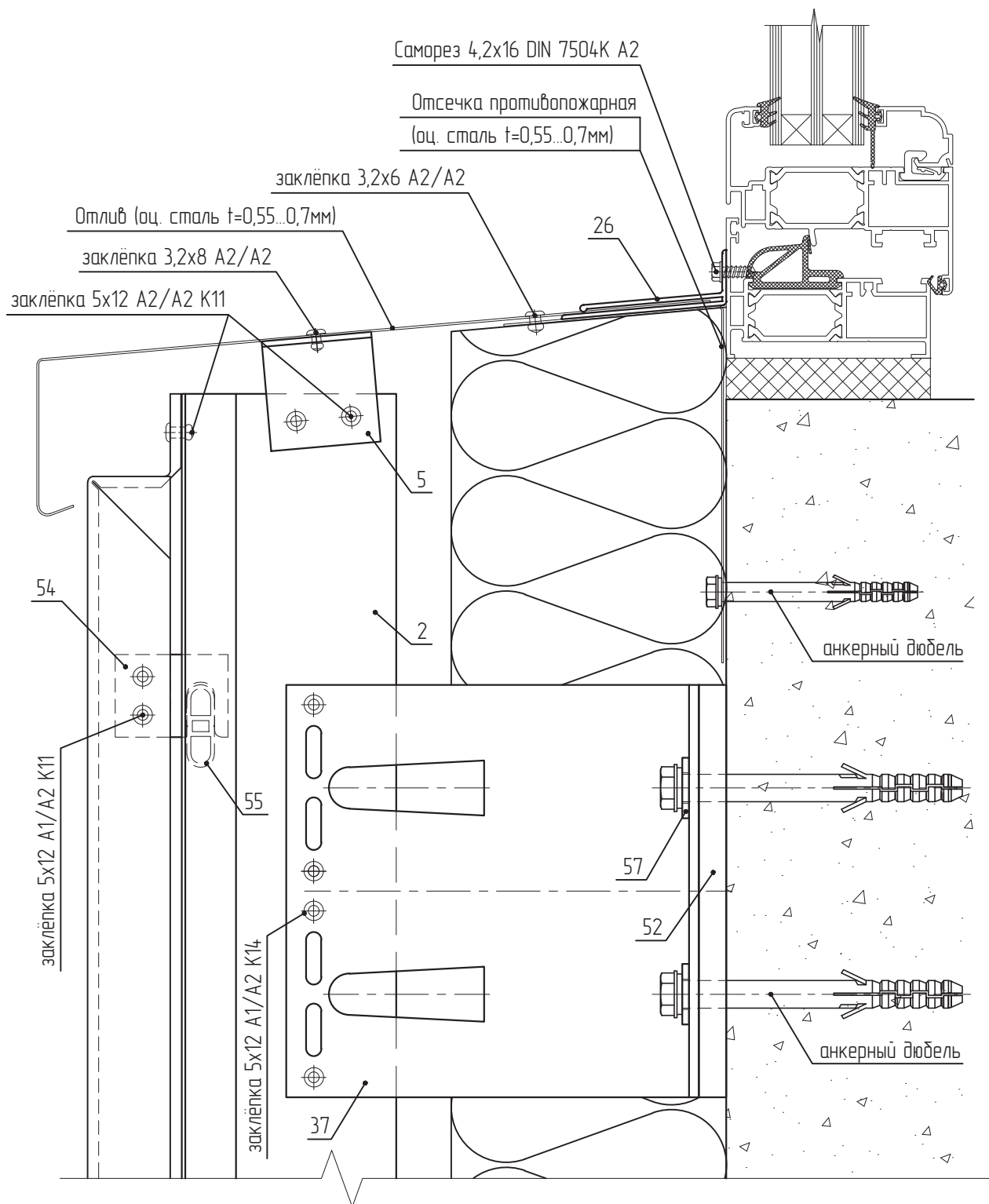
- 2. SP-12 – Профиль Н
- 37. KL-150У – Кронштейн Усиленный
- 39. KL-150М – Кронштейн Малый
- 52. SD-9.1 – Терморазрыв большой
- 53. SD-9.2 – Терморазрыв малый
- 54. SD-7.1 – Крепитель кассеты универсальный
- 55. SD-7.2 – Салазка внутренняя со штифтом
- 57. SD-7.4 – Шайба-пластина (НЕ устанавливается при использовании дюбеля с пресс-шайбой)



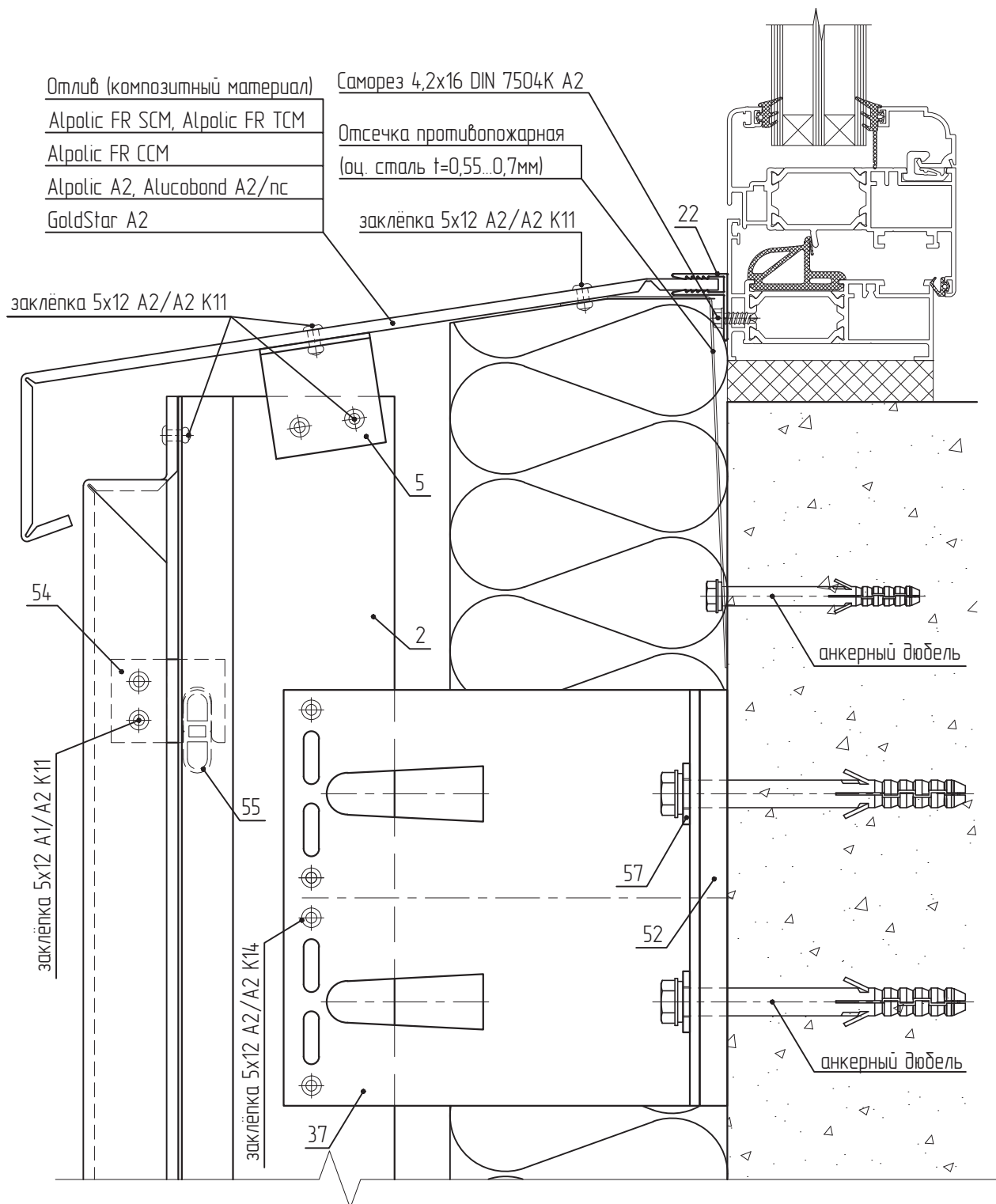
- 2. SP-1.2 – Профиль Н
- 37. KL-150У – Кронштейн Усиленный
- 52. SD-9.1 – Терморазрыв большой
- 54. SD-7.1 – Крепитель кассеты универсальный
- 55. SD-7.2 – Салазка внутренняя со штифтом
- 57. SD-7.4 – Шайба-пластина (НЕ устанавливается при использовании дюбеля с пресс-шайбой)
- 58. SD-7.5 – Уголок алюминиевый



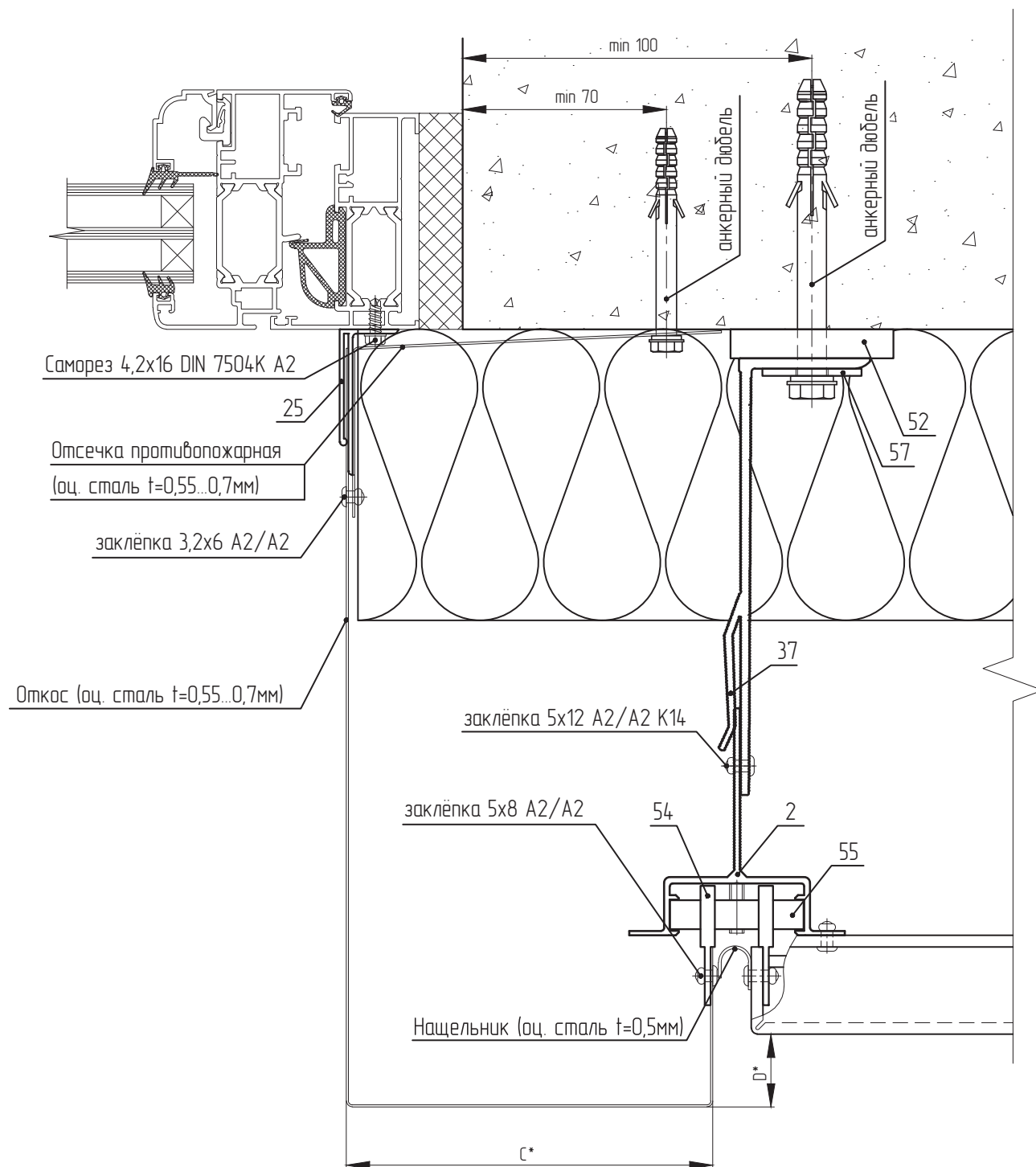
- 2. SP-12 – Профиль Н
- 37. KL-150У – Кронштейн Усиленный
- 52. SD-9.1 – Терморазрыв большой
- 54. SD-7.1 – Крепитель кассеты универсальный
- 55. SD-7.2 – Салазка внутренняя со штифтом
- 57. SD-7.4 – Шайба-пластина (НЕ устанавливается при использовании дюбеля с пресс-шайбой)
- 58. SD-7.5 – Уголок алюминиевый



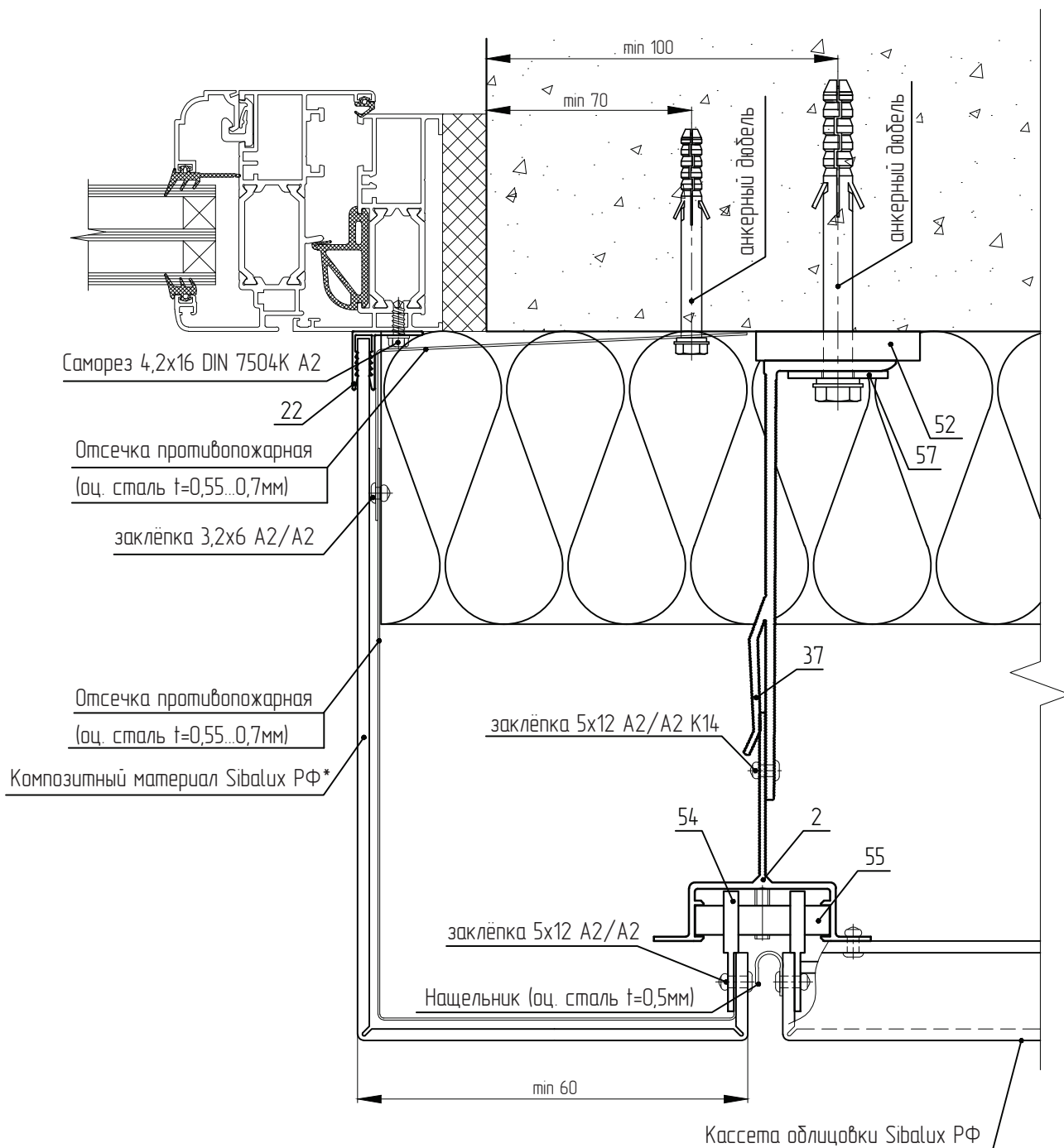
- 2. SP-12 – Профиль Н
- 5. SP-15 – Профиль L малый
- 26. SP-5.5 – Профиль отлива
- 37. KL-150Y – Кронштейн Усиленный
- 52. SD-9.1 – Терморазрыв большой
- 54. SD-7.1 – Крепитель кассеты универсальный
- 55. SD-7.2 – Салазка внутренняя со штифтом
- 57. SD-7.4 – Шайба-пластина (НЕ устанавливается при использовании дюбеля с пресс-шайбой)



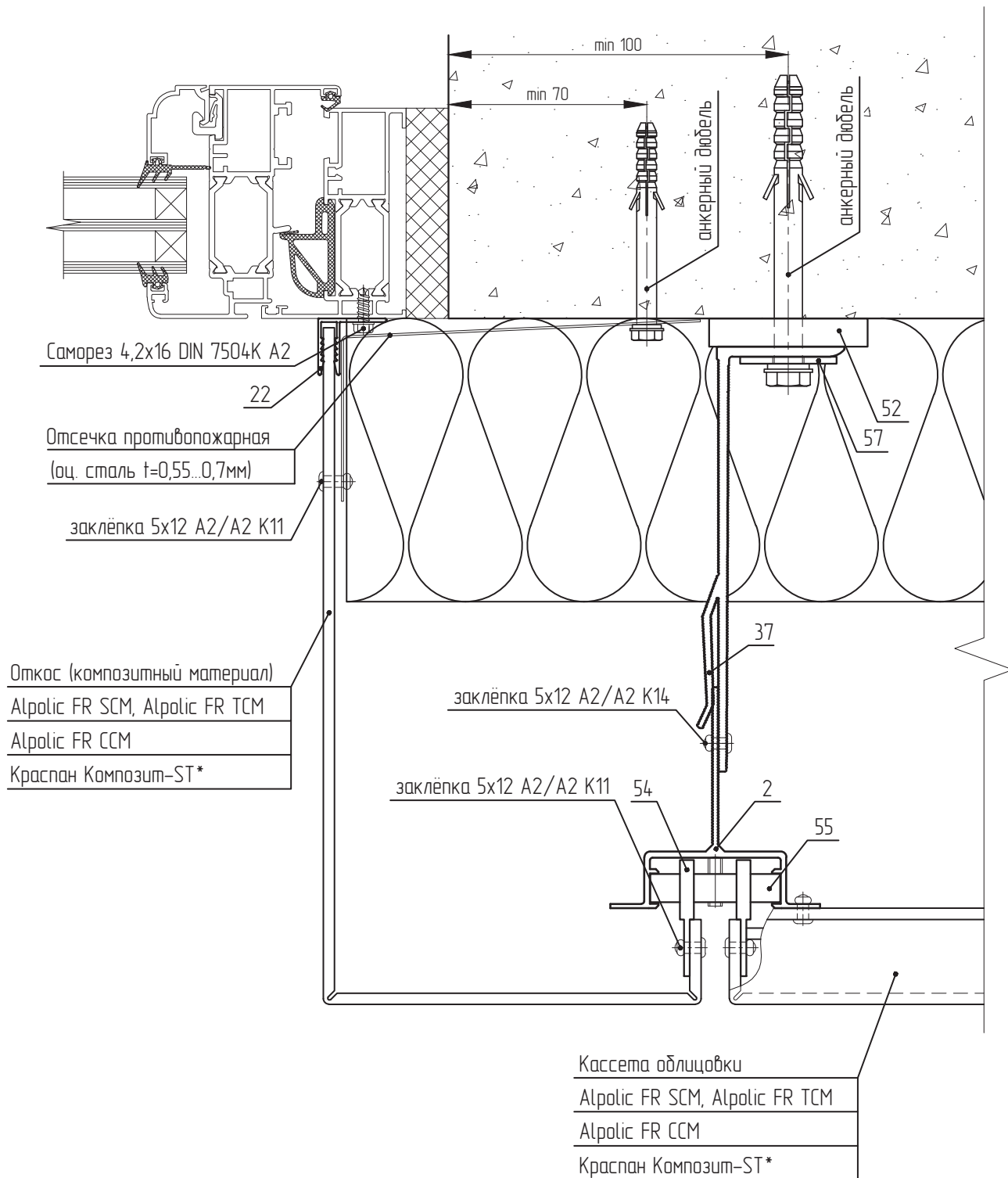
- 2. SP-12 – Профиль Н
- 5. SP-15 – Профиль L малый
- 22. SP-5.1 – Профиль F стыковочный
- 37. KL-150У – Кронштейн Усиленный
- 52. SD-9.1 – Терморазрыв большой
- 54. SD-7.1 – Крепитель кассеты универсальный
- 55. SD-7.2 – Салазка внутренняя со штифтом
- 57. SD-7.4 – Шайба-пластина (НЕ устанавливается при использовании дюбеля с пресс-шайбой)



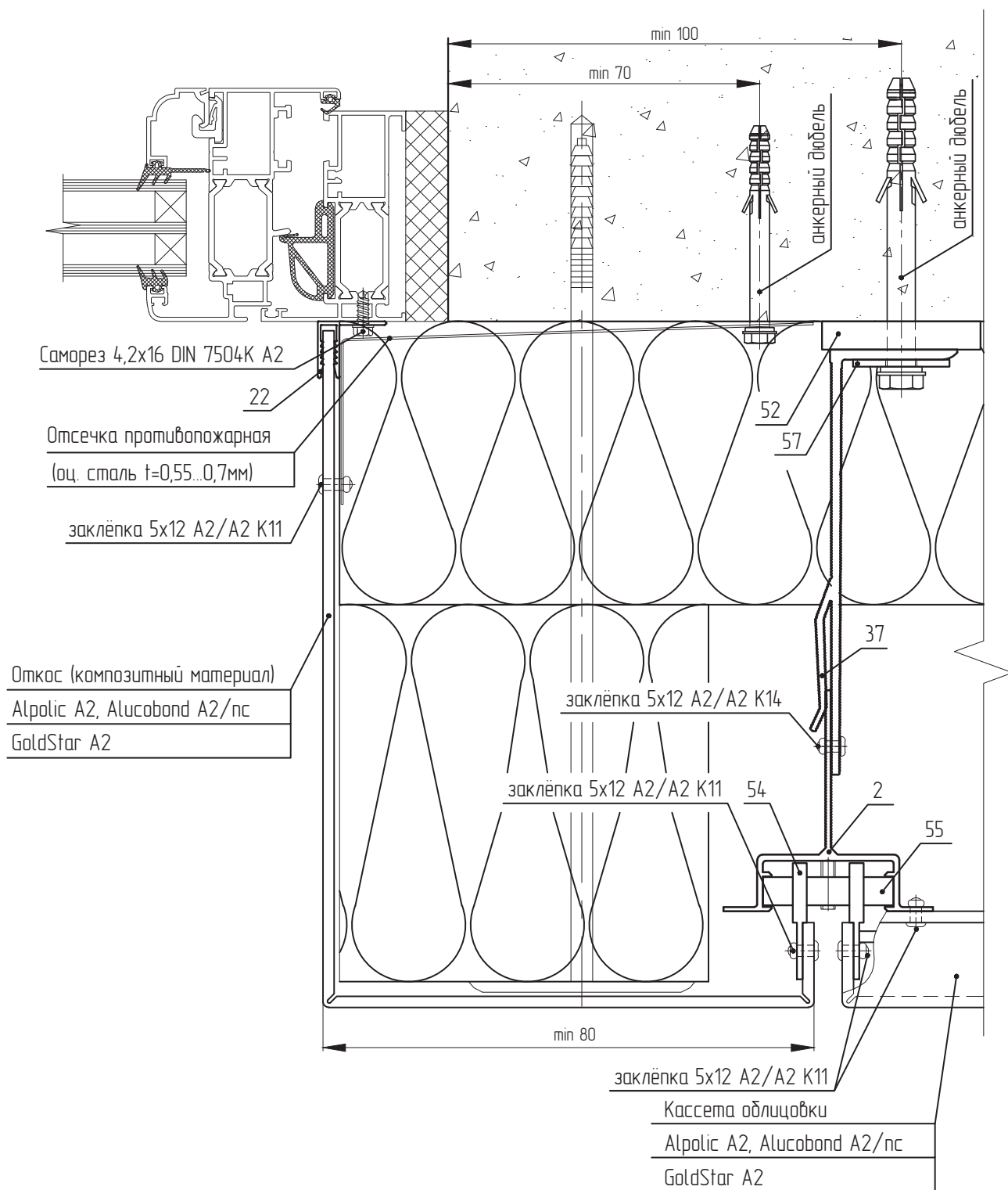
- 2. SP-1.2 – Профиль Н
 - 25. SP-5.4 – Профиль откоса
 - 37. KL-150У – Кронштейн Усиленный
 - 52. SD-9.1 – Терморазрыв большой
 - 54. SD-7.1 – Крепитель кассеты универсальный
 - 55. SD-7.2 – Салазка внутренняя со штифтом
 - 57. SD-7.4 – Шайба-пластина (НЕ устанавливается при использовании дюбеля с пресс-шайбой)
- *размеры выступов/бортиков согласно Таблицы, приведённой в Экспертном заключении по пожаробезопасности системы;



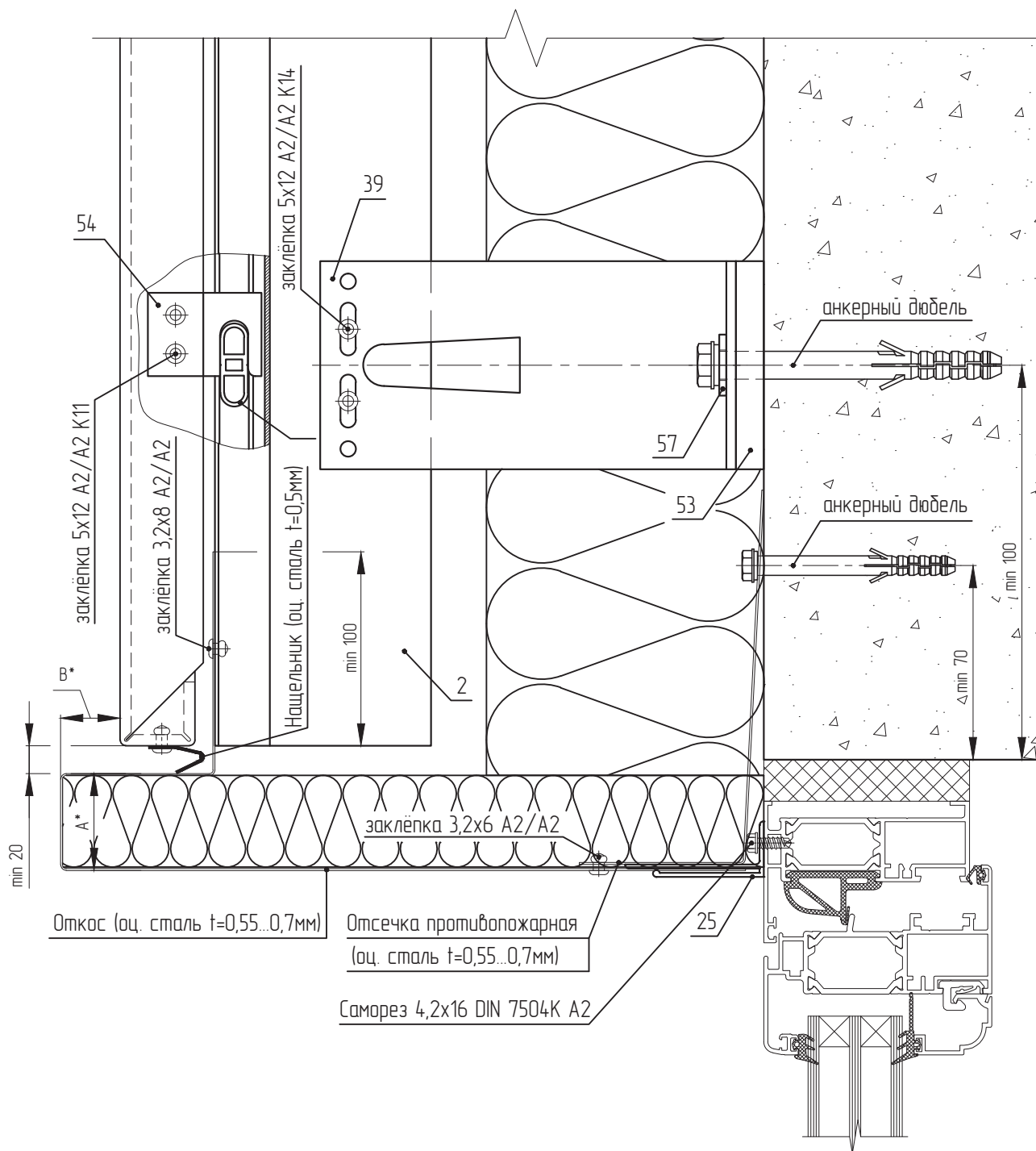
- 2. SP-1.2 – Профиль Н
 - 22. SP-5.1 – Профиль F стыковочный
 - 37. KL-150Y – Кронштейн Усиленный
 - 52. SD-9.1 – Терморазрыв большой
 - 54. SD-7.1 – Крепитель кассеты универсальный
 - 55. SD-7.2 – Салазка внутренняя со штифтом
 - 57. SD-7.4 – Шайба-пластина (НЕ устанавливается при использовании дюбеля с пресс-шайбой)
- * в качестве материала для накладной облицовки поверх противопожарного короба/откоса может быть использован листовой алюминий;



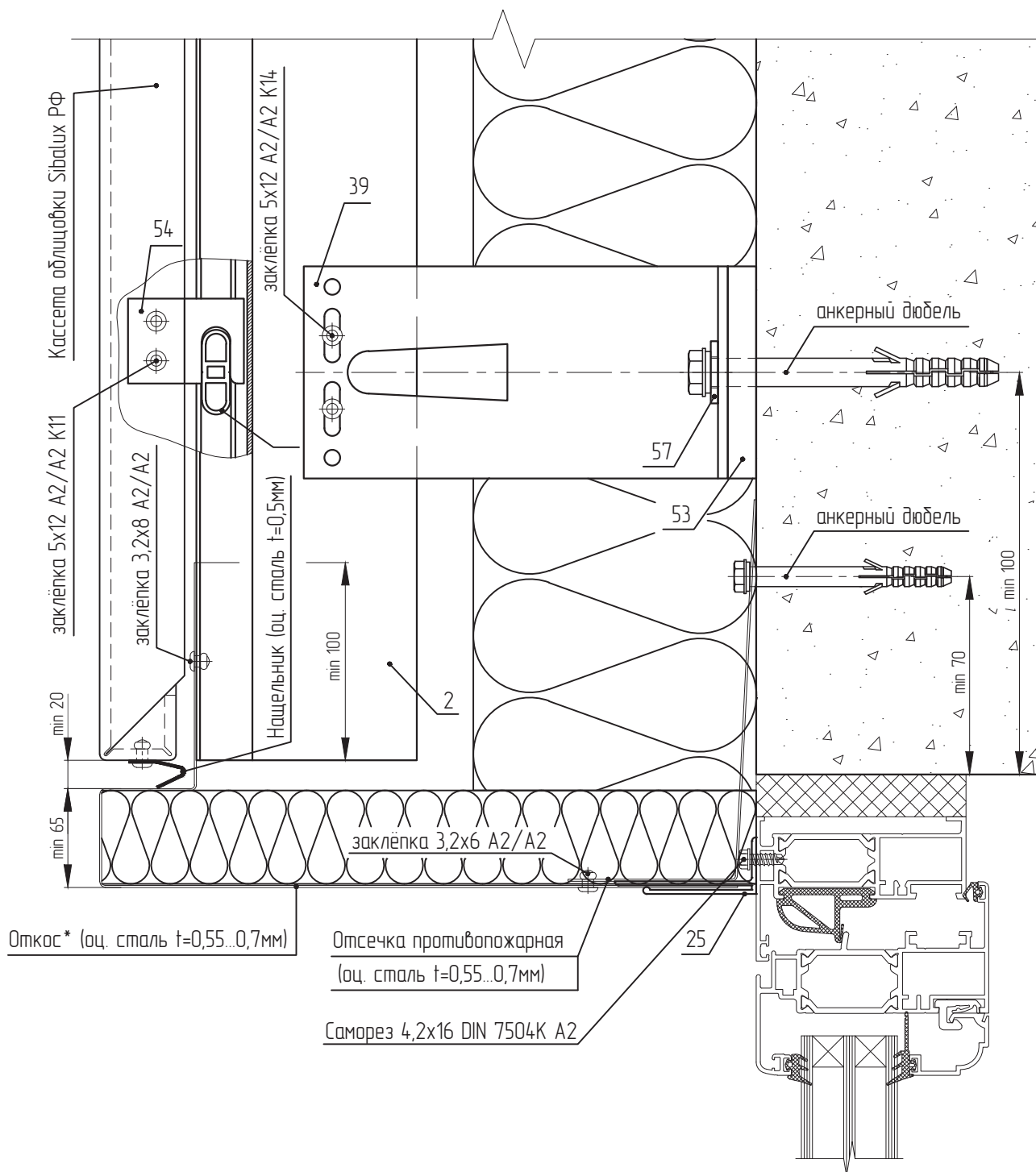
- 2. SP-12 – Профиль Н
 - 22. SP-5.1 – Профиль F стыковочный
 - 37. KL-150У – Кронштейн Усиленный
 - 52. SD-9.1 – Терморазрыв большой
 - 54. SD-7.1 – Крепитель кассеты универсальный
 - 55. SD-7.2 – Салазка внутренняя со штифтом
 - 57. SD-7.4 – Шайба-пластина (НЕ устанавливается при использовании дюбеля с пресс-шайбой)
- *завальцевать по всему торцу;



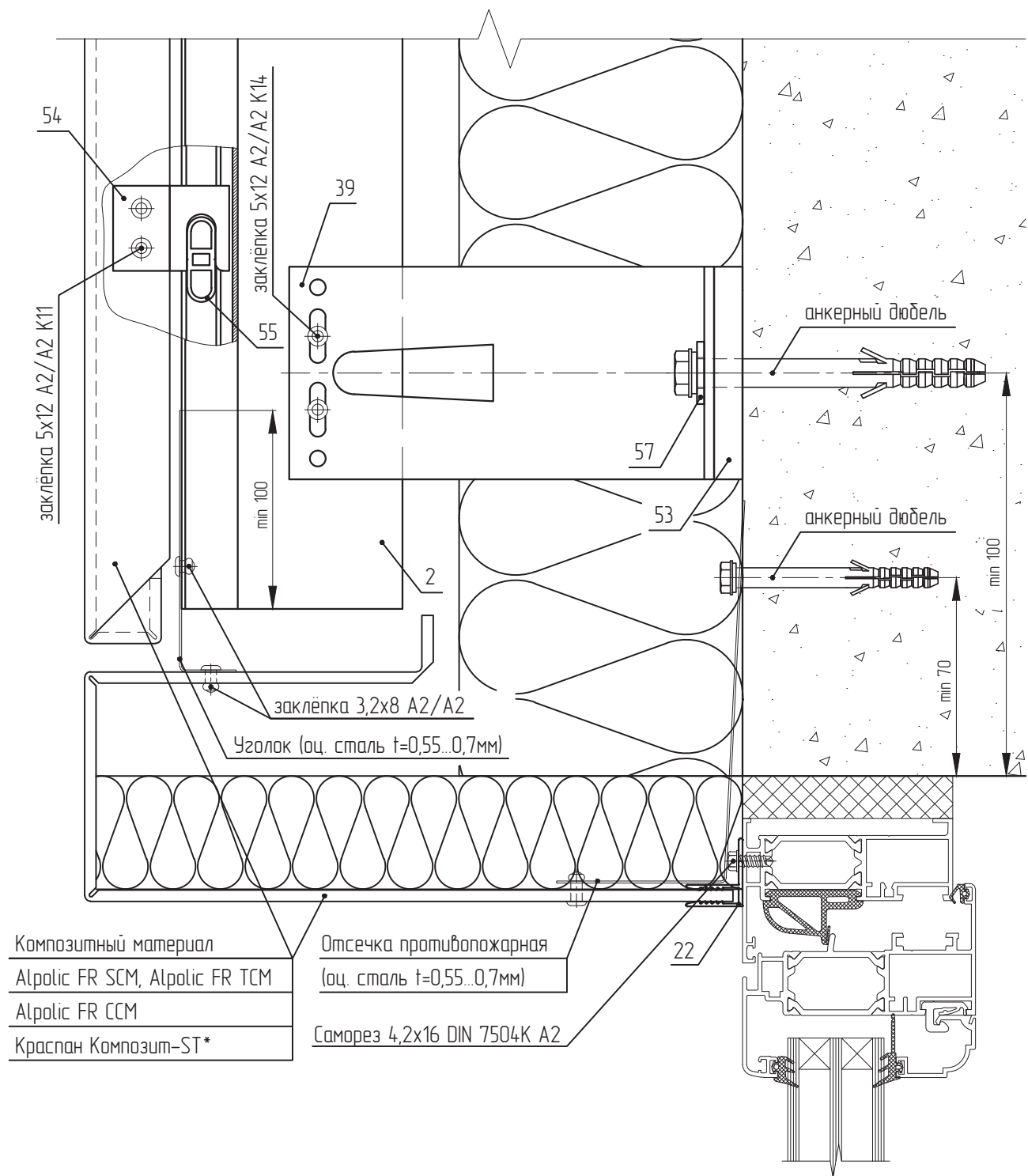
- 2. SP-12 – Профиль Н
- 22. SP-5.1 – Профиль F стыковочный
- 37. KL-150У – Кронштейн Усиленный
- 52. SD-9.1 – Терморазрыв большой
- 54. SD-7.1 – Крепитель кассеты универсальный
- 55. SD-7.2 – Салазка внутренняя со штифтом
- 57. SD-7.4 – Шайба-пластина (НЕ устанавливается при использовании дюбеля с пресс-шайбой)



2. SP-1.2 – Профиль Н
 25. SP-5.4 – Профиль откоса
 39. KL-150M – Кронштейн Малый
 53. SD-9.2 – Терморазрыв малый
 54. SD-7.1 – Крепитель кассеты универсальный
 55. SD-7.2 – Салазка внутренняя со штифтом
 57. SD-7.4 – Шайба-пластина (НЕ устанавливается при использовании дюбеля с пресс-шайбой)
 *размеры выступов/бортиков согласно Таблицы, приведённой в Экспертном заключении по пожаробезопасности системы;



- 2. SP-12 – Профиль Н
 - 25. SP-5.4 – Профиль откоса
 - 39. KL-150M – Кронштейн Малый
 - 53. SD-9.2 – Терморазрыв малый
 - 54. SD-7.1 – Крепитель кассеты универсальный
 - 55. SD-7.2 – Салазка внутренняя со штифтом
 - 57. SD-7.4 – Шайба-пластина (НЕ устанавливается при использовании дюбеля с пресс-шайбой)
- * в качестве материала для накладной облицовки поверх противопожарного короба/откоса может быть использован листовый алюминий;



2. SP-1.2 – Профиль Н

22. SP-5.1 – Профиль F стыковочный

39. KL-150M – Кронштейн Малый

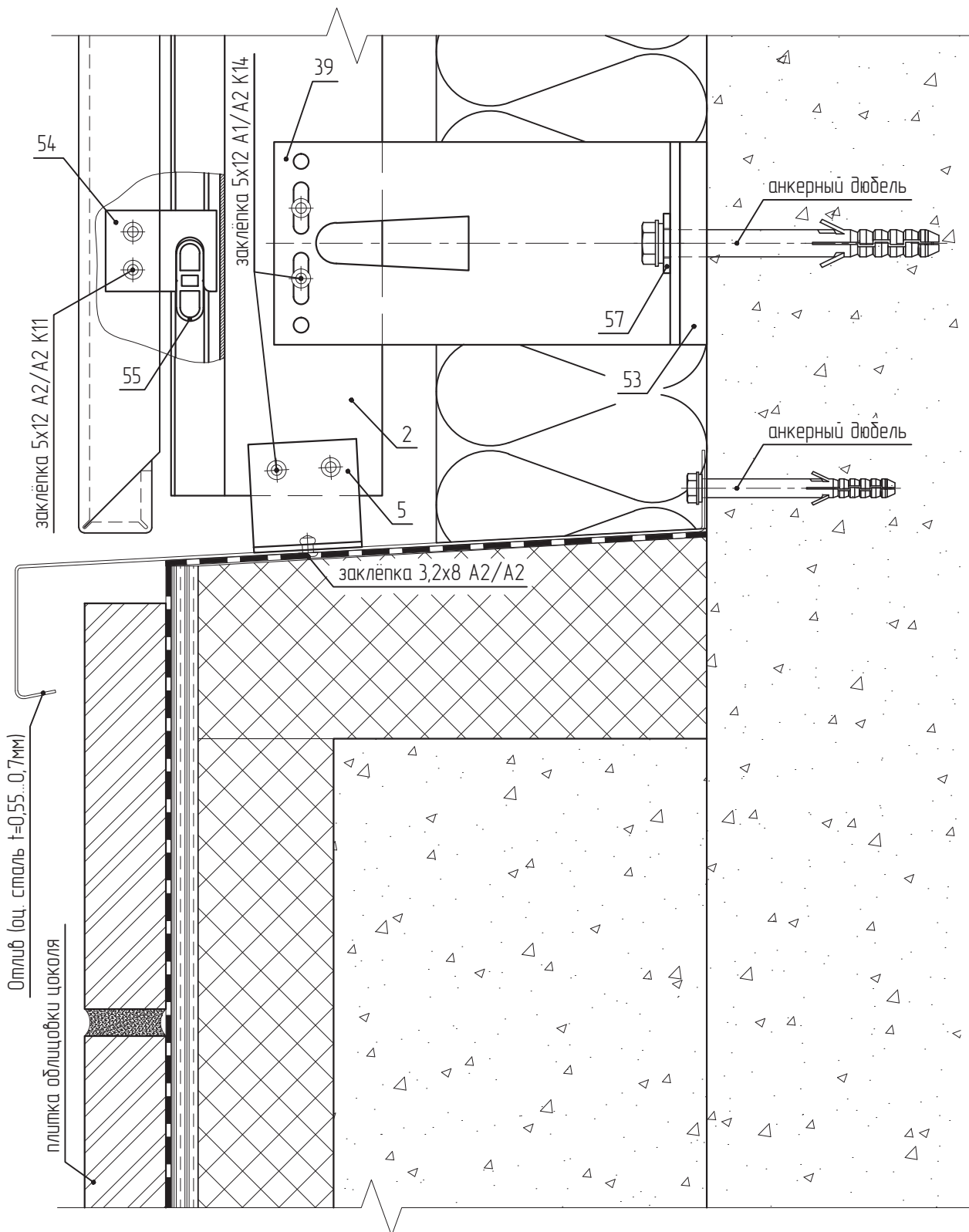
53. SD-9.2 – Терморазрыв малый

54. SD-7.1 – Крепитель кассеты универсальный

55. SD-7.2 – Салазка внутренняя со штифтом

57. SD-7.4 – Шайба-пластина (НЕ устанавливается при использовании дюбеля с пресс-шайбой)

*завальцевать по всему торцу;



2. SP-12 – Профиль Н

5. SP-15 – Профиль L малый

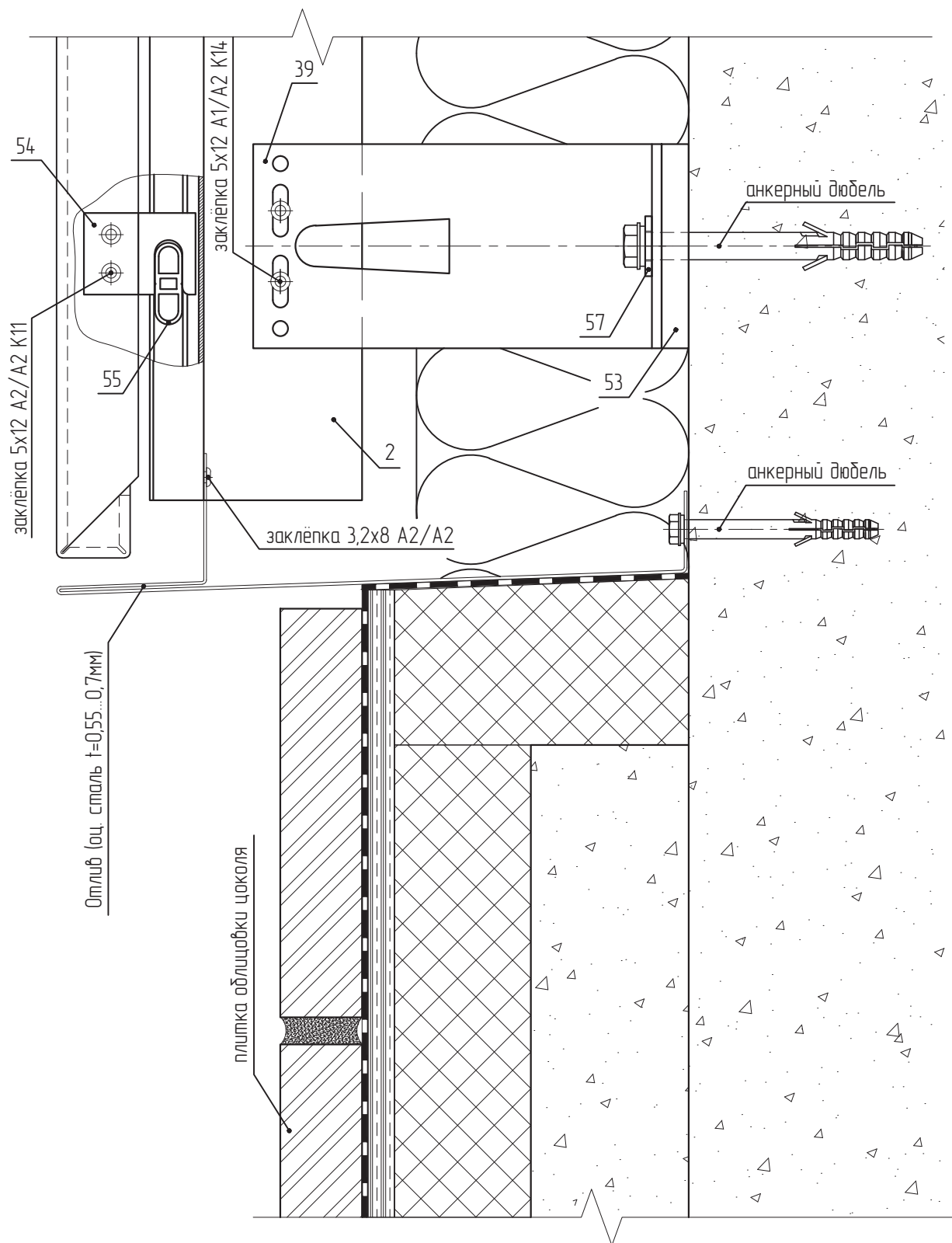
39. KL-150M – Кронштейн Малый

53. SD-9.2 – Терморазрыв малый

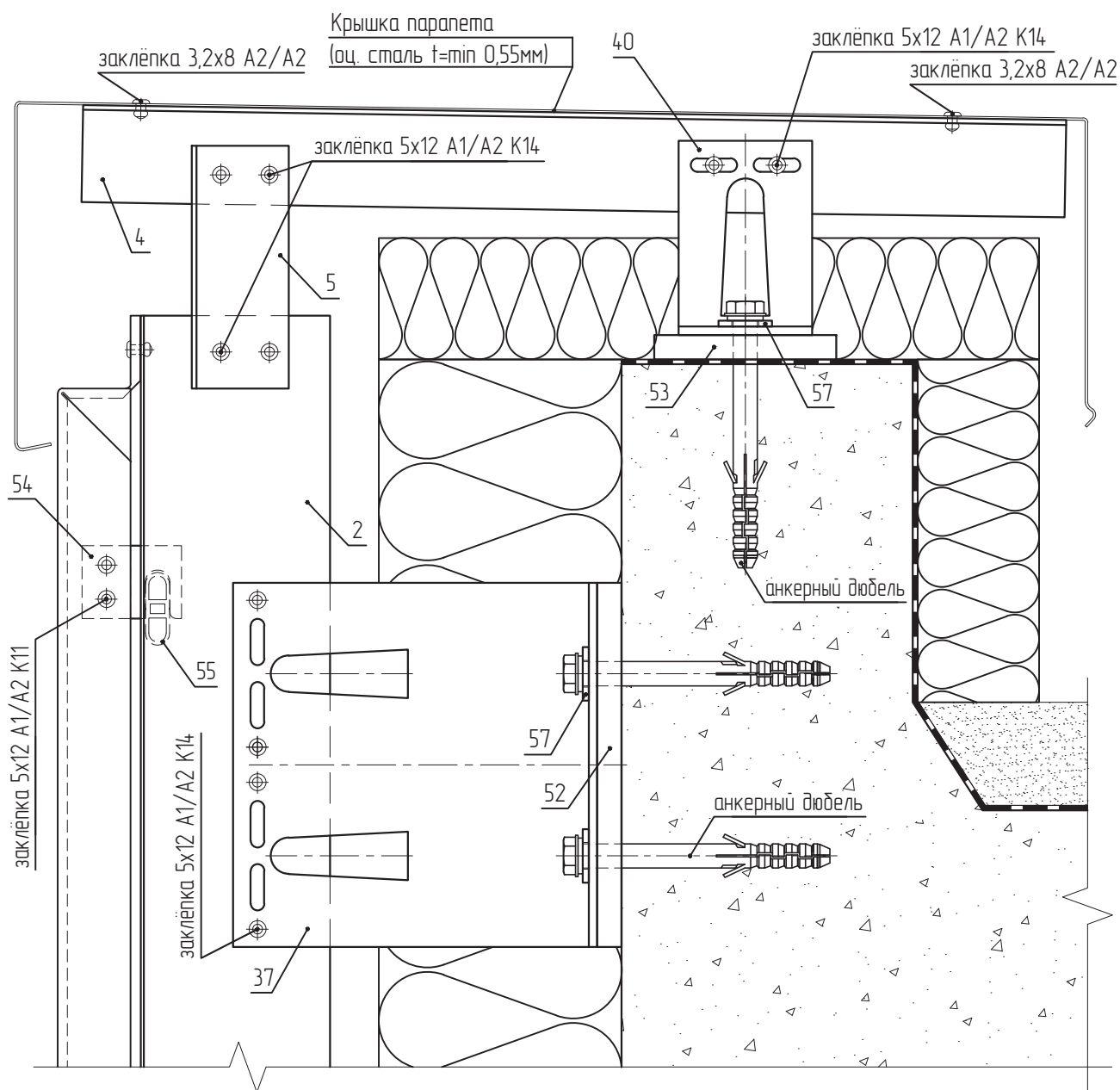
54. SD-7.1 – Крепитель кассеты универсальный

55. SD-7.2 – Салазка внутренняя со штифтом

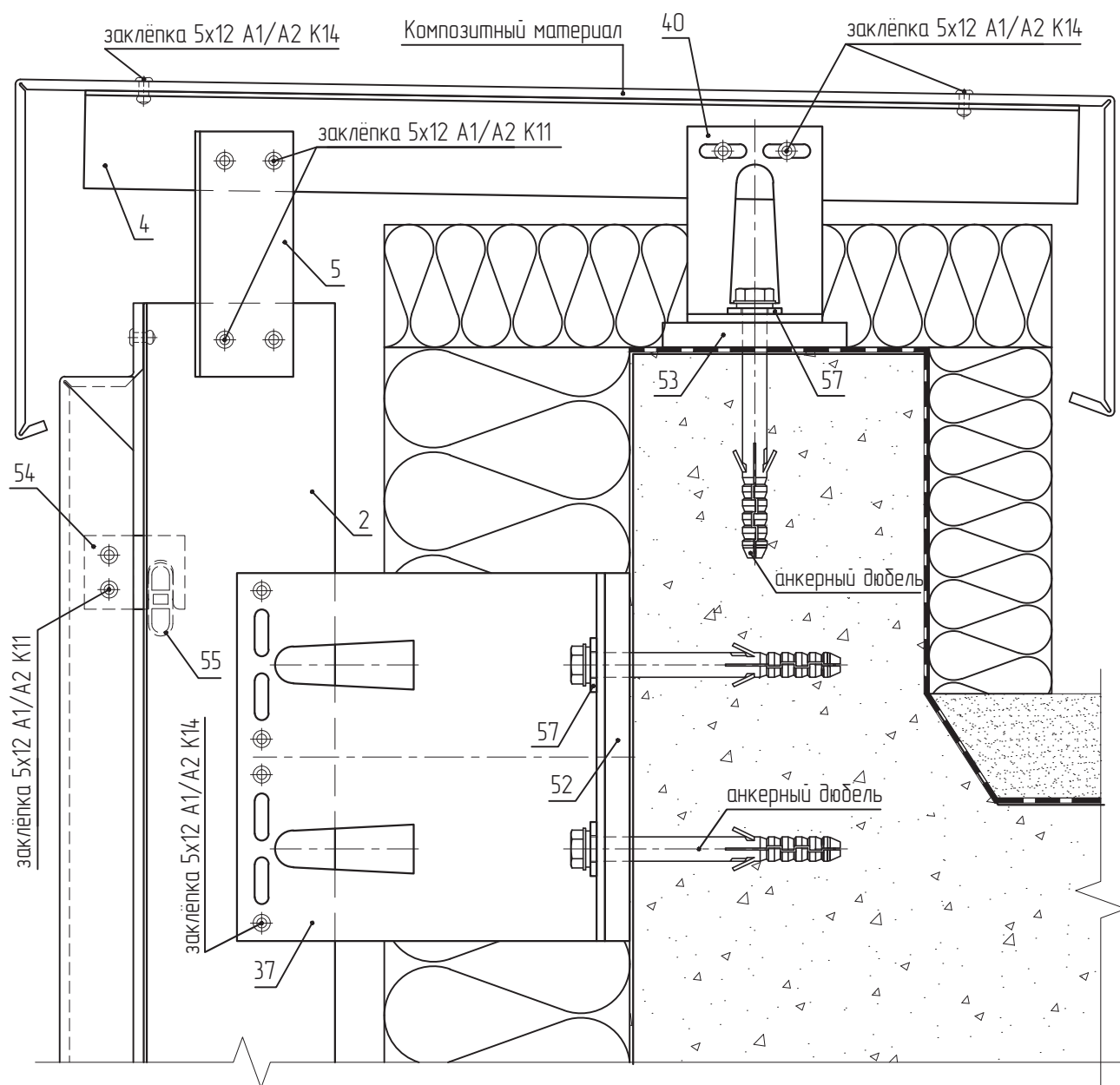
57. SD-7.4 – Шайба-пластина (НЕ устанавливается при использовании дюбеля с пресс-шайбой)



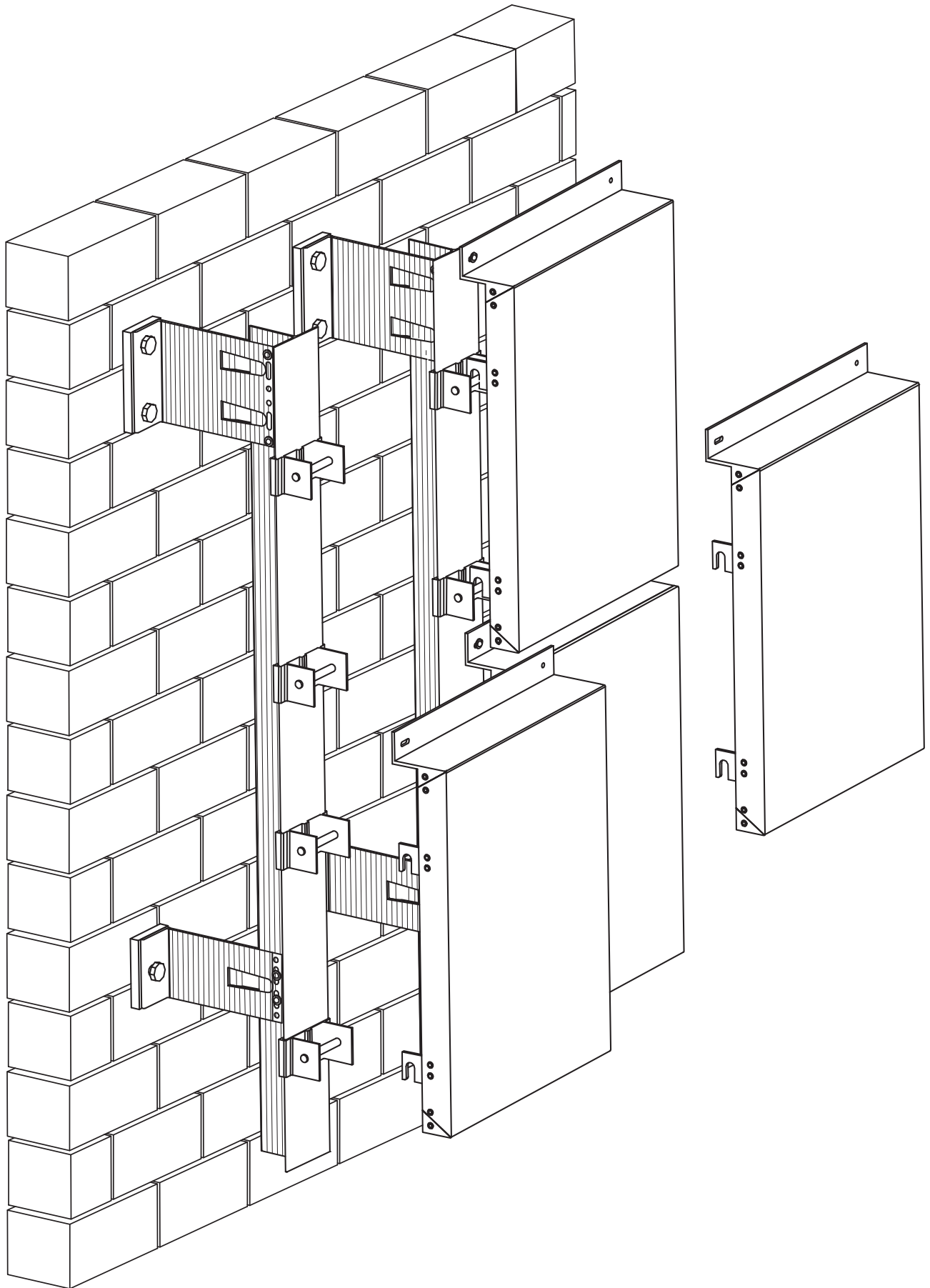
- 2. SP-1.2 – Профиль Н
- 39. KL-150M – Кронштейн Малый
- 53. SD-9.2 – Терморазрыв малый
- 54. SD-7.1 – Крепитель кассеты универсальный
- 55. SD-7.2 – Салазка внутренняя со штифтом
- 57. SD-7.4 – Шайба-пластина (НЕ устанавливается при использовании дюбеля с пресс-шайбой)



- 2. SP-1.2 – Профиль Н
- 4. SP-1.4 – Профиль Т малый
- 5. SP-1.5 – Профиль L малый
- 37. KL-150У – Кронштейн Усиленный
- 40. KL-80В – Кронштейн Ветровой
- 52. SD-9.1 – Терморазрыв большой
- 53. SD-9.2 – Терморазрыв малый
- 54. SD-7.1 – Крепитель кассеты универсальный
- 55. SD-7.2 – Салазка внутренняя со штифтом
- 57. SD-7.4 – Шайба-пластина (НЕ устанавливается при использовании дюбеля с пресс-шайбой)



- 2. SP-1.2 – Профиль Н
- 4. SP-1.4 – Профиль Т малый
- 5. SP-1.5 – Профиль L малый
- 37. KL-150У – Кронштейн Усиленный
- 40. KL-80В – Кронштейн Ветровой
- 52. SD-9.1 – Терморазрыв большой
- 53. SD-9.2 – Терморазрыв малый
- 54. SD-7.1 – Крепитель кассеты универсальный
- 55. SD-7.2 – Салазка внутренняя со штифтом
- 57. SD-7.4 – Шайба-пластина (НЕ устанавливается при использовании дюбеля с пресс-шайбой)



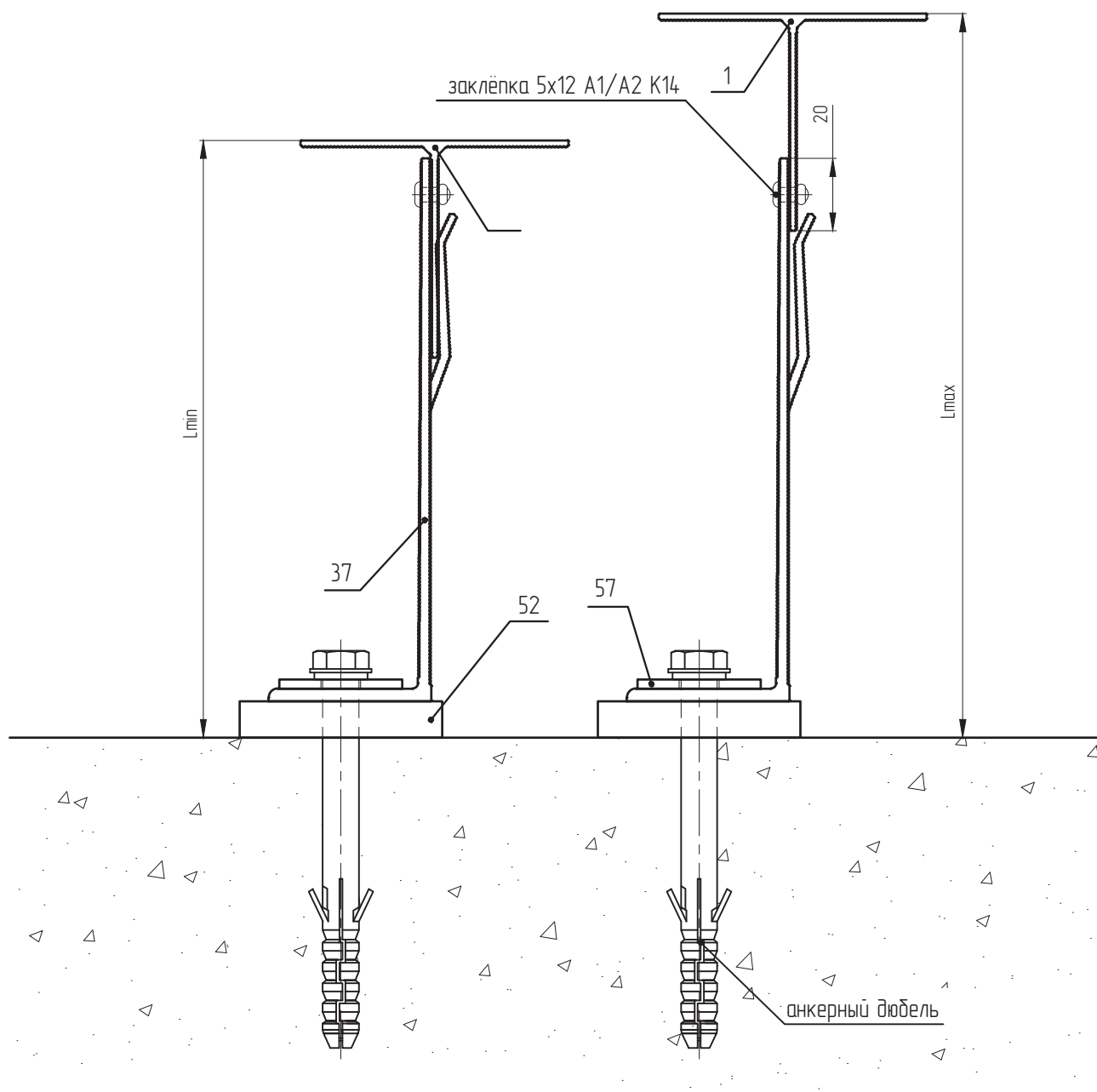


Таблица для кронштейнов БЕЗ удлинителя

Вылет кронштейна, L	Расстояние от стены до наружной плоскости направляющей	
	минимальное, мм	максимальное, мм
50мм	75	100
80мм	95	130
110мм	125	160
150мм	165	200
190мм	205	240
230мм	245	280

1. SP-1.1 – Профиль Т

37. KL-150У – Кронштейн Усиленный

52. SD-9.1 – Терморазрыв большой

57. SD-7.4 – Шайба-пластина (НЕ устанавливается при использовании дюбеля с пресс-шайбой)

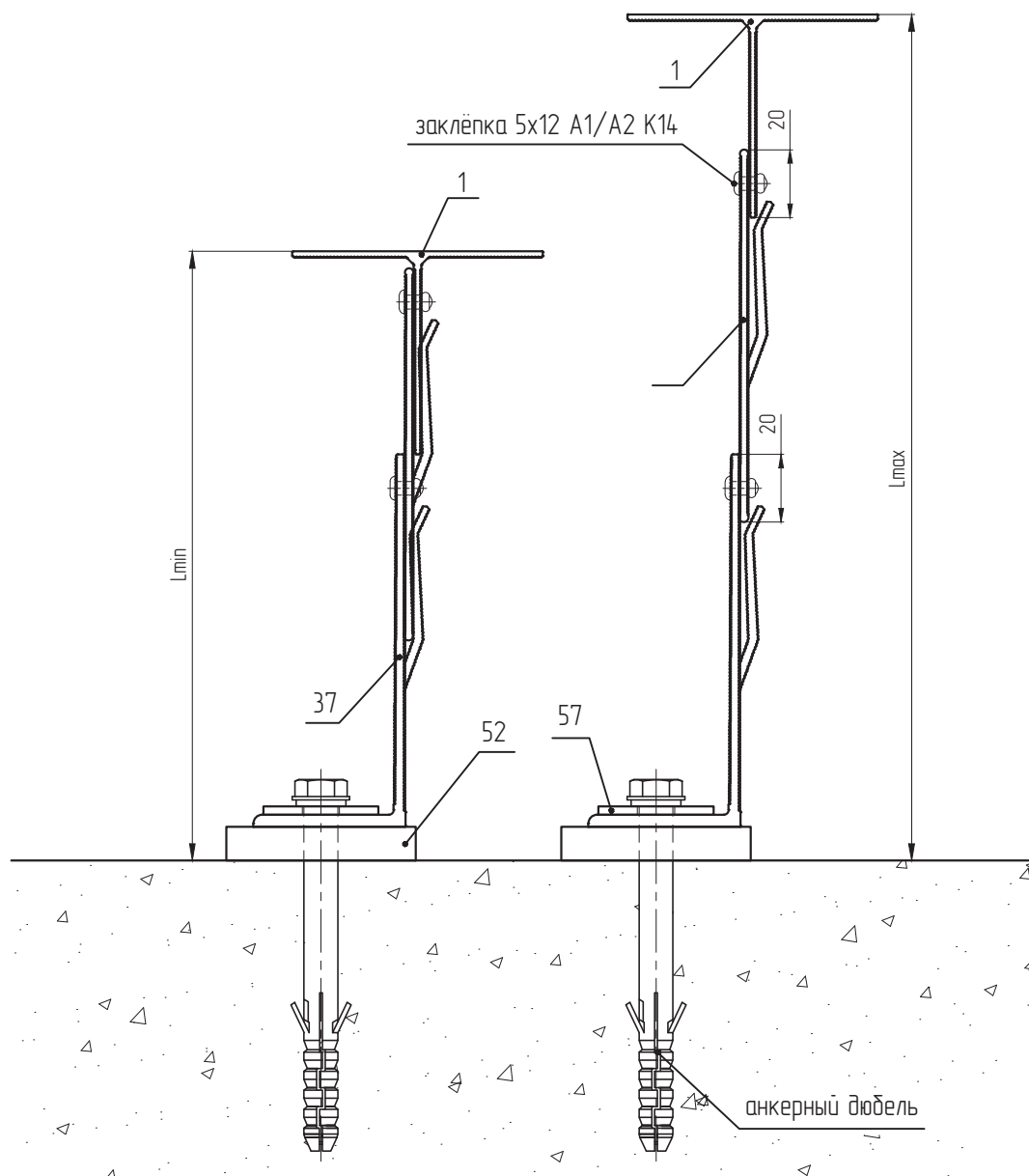


Таблица для кронштейнов с удлинителем

Вылет кронштейна, L	Расстояние от стены до наружной плоскости направляющей	
	минимальное, мм	максимальное, мм
50мм	130	190
80мм	150	220
110мм	180	250
150мм	220	290
190мм	260	330
230мм	300	370

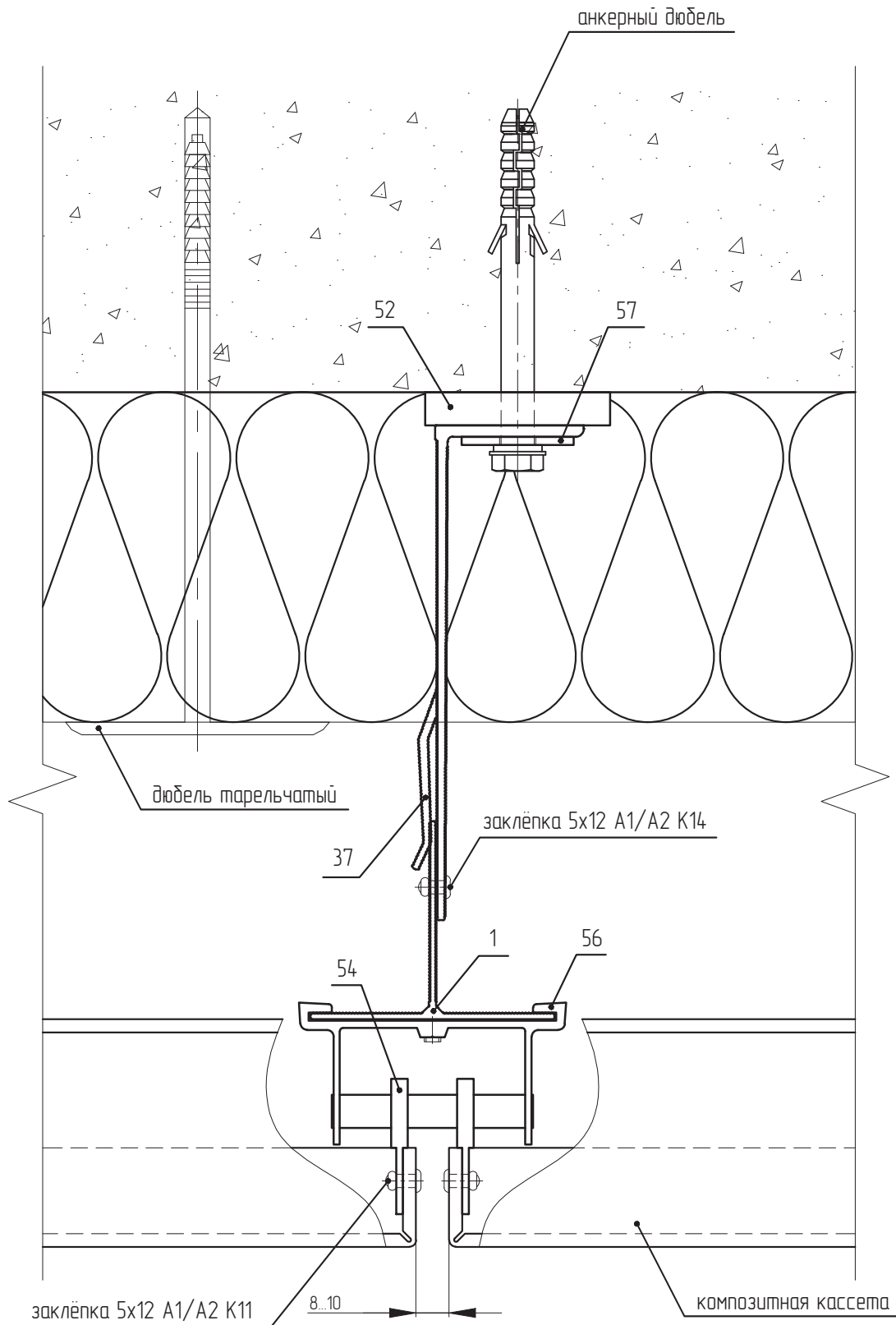
1. SP-1.1 – Профиль Т

37. KL-150У – Кронштейн Усиленный

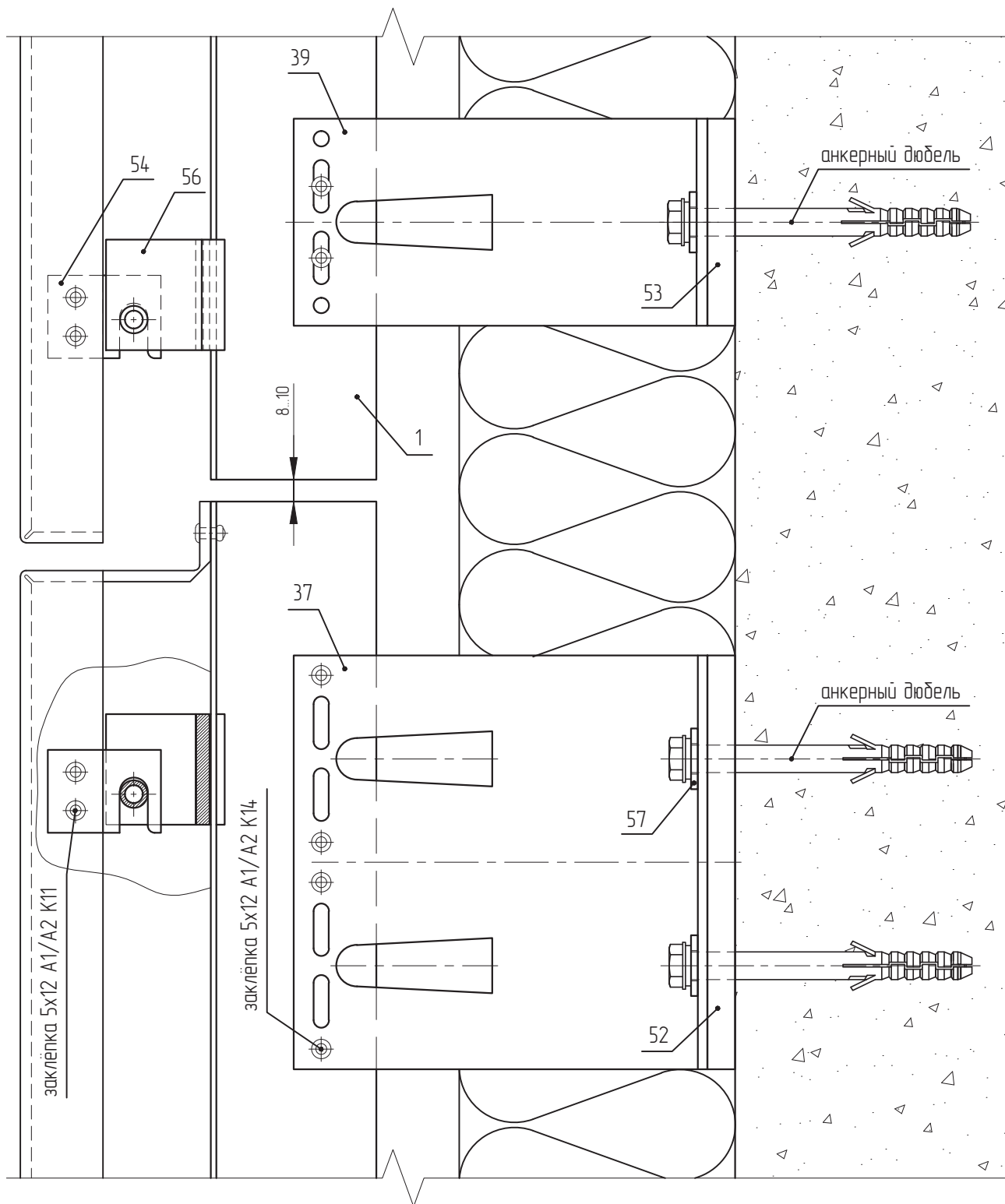
46. SD-7.10 – Удлинитель кронштейна KL-У

52. SD-9.1 – Терморазрыв большой

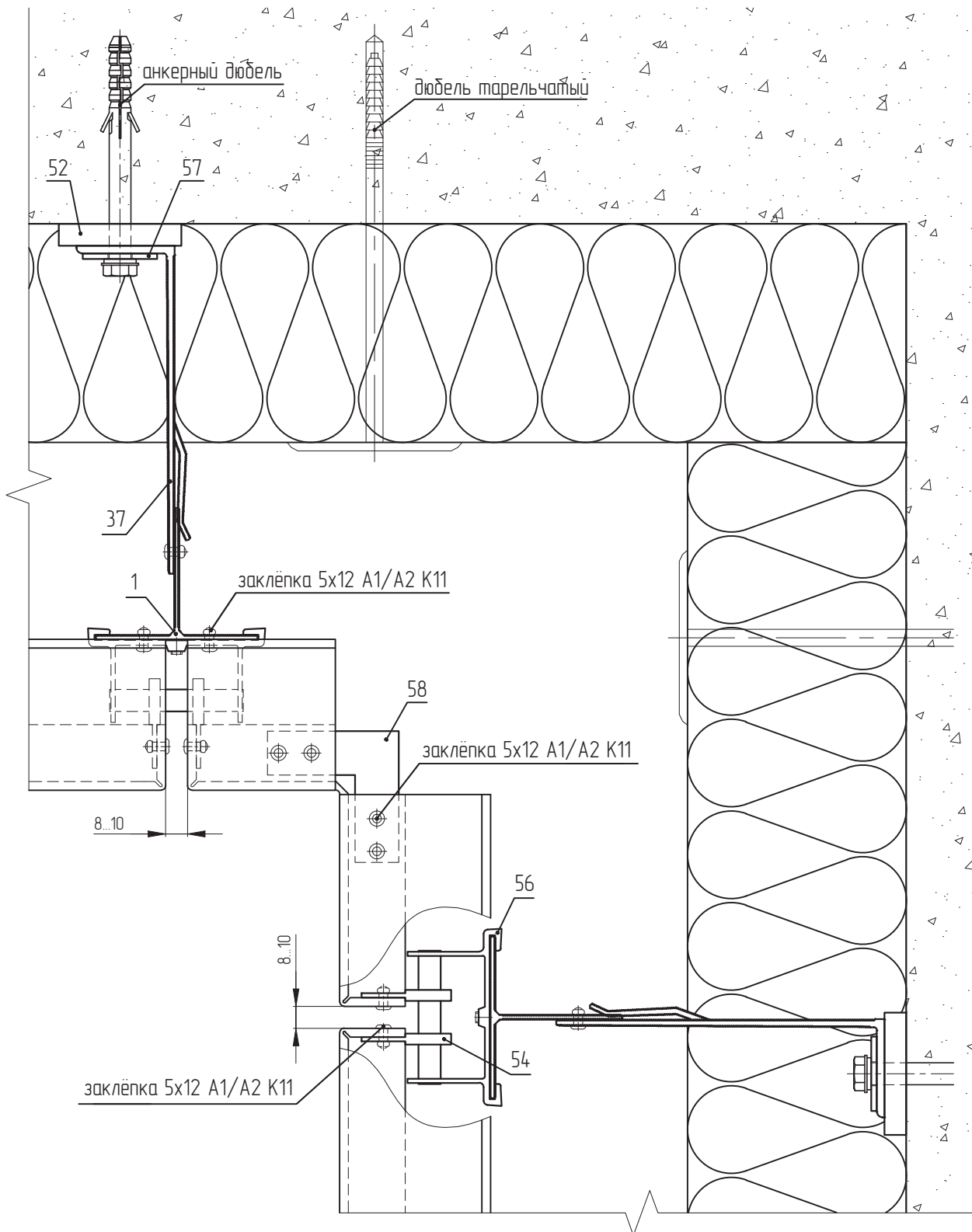
57. SD-7.4 – Шайба-пластина (НЕ устанавливается при использовании дюбеля с пресс-шайбой)



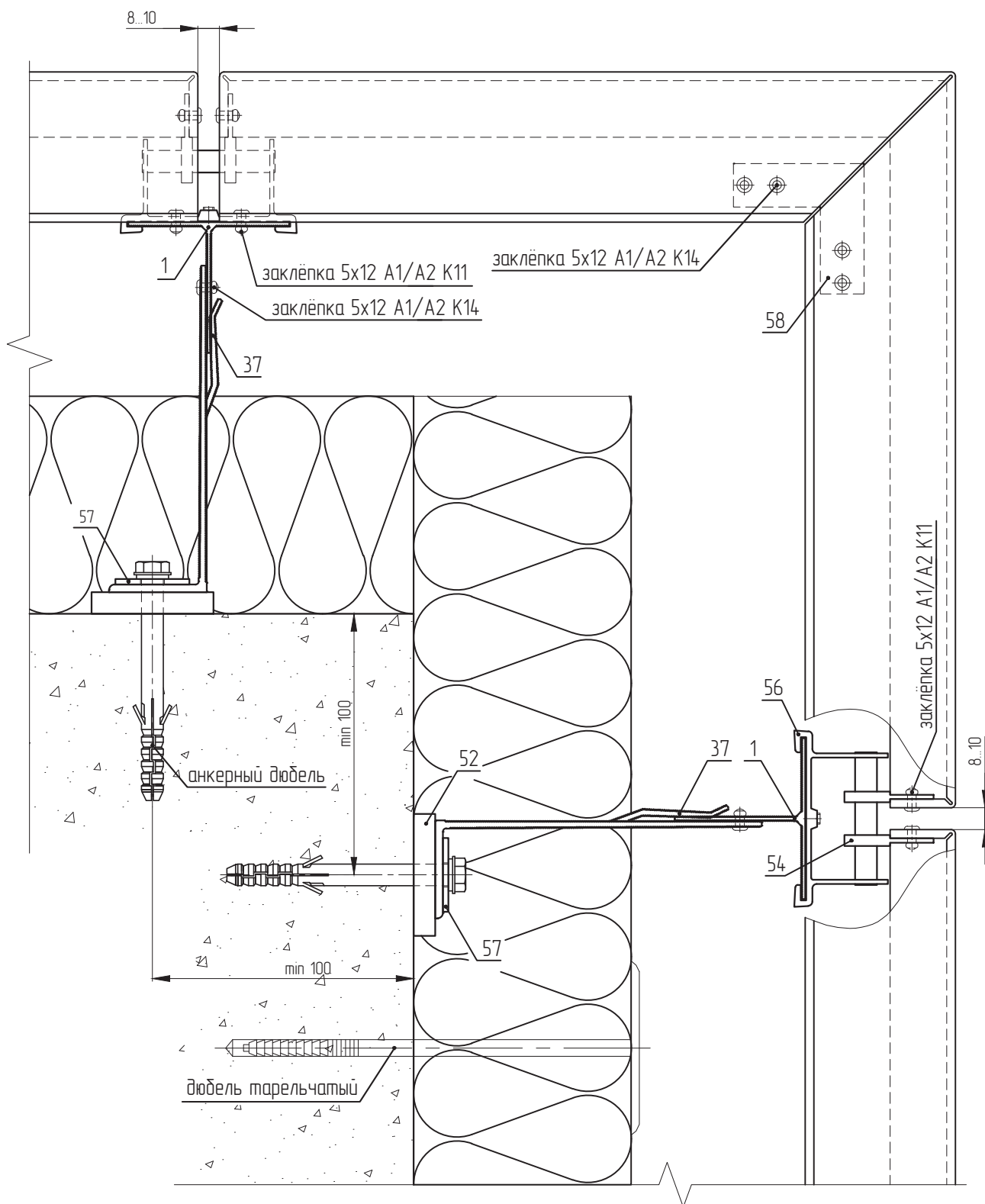
- 1. SP-1.1 – Профиль Т
- 37. KL-150У – Кронштейн Усиленный
- 52. SD-9.1 – Терморазрыв большой
- 54. SD-7.1 – Крепитель кассеты универсальный
- 56. SD-7.3 – Салазка внешняя со штифтом
- 57. SD-7.4 – Шайба-пластина (НЕ устанавливается при использовании дюбеля с пресс-шайбой)



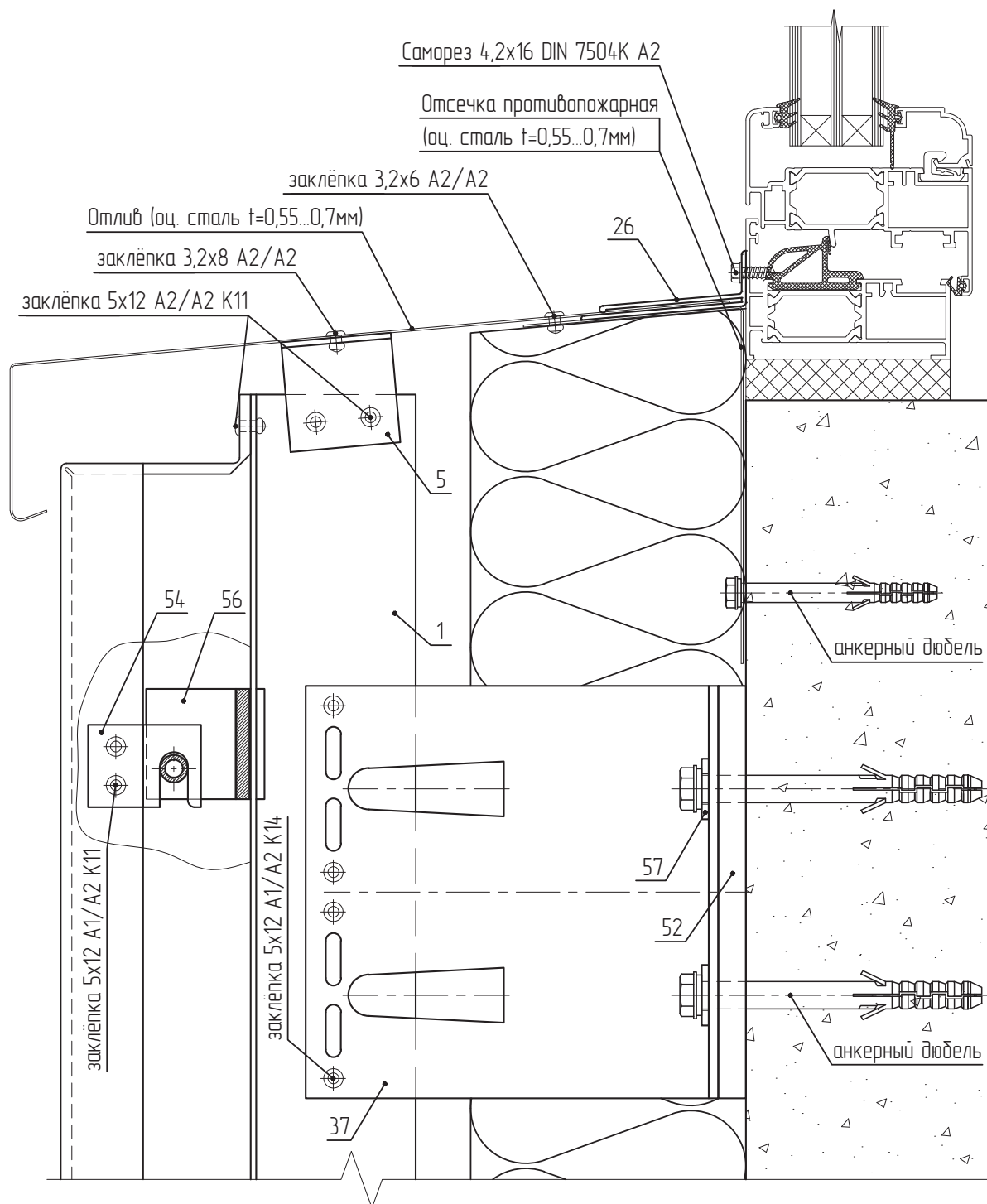
- 1. SP-1.1 – Профиль Т
- 37. KL-150У – Кронштейн Усиленный
- 39. KL-150М – Кронштейн Малый
- 52. SD-9.1 – Терморазрыв большой
- 53. SD-9.2 – Терморазрыв малый
- 54. SD-7.1 – Крепитель кассеты универсальный
- 56. SD-7.3 – Салазка внешняя со штифтом
- 57. SD-7.4 – Шайба-пластина (НЕ устанавливается при использовании дюбеля с пресс-шайбой)



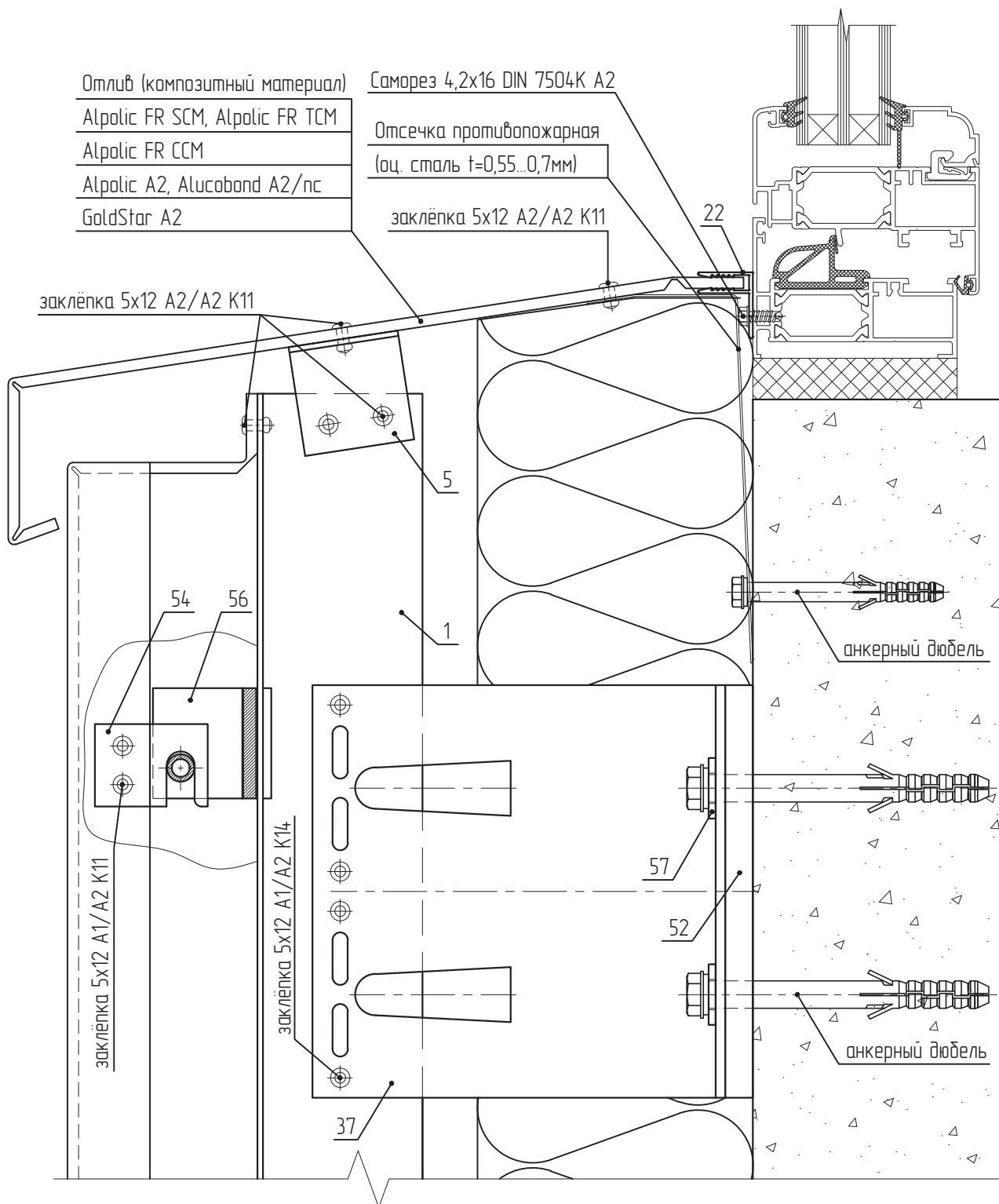
- 1. SP-11 – Профиль Т
- 37. KL-150У – Кронштейн Усиленный
- 52. SD-9.1 – Терморазрыв большой
- 54. SD-7.1 – Крепитель кассеты универсальный
- 56. SD-7.3 – Салазка внешняя со штифтом
- 57. SD-7.4 – Шайба-пластина (НЕ устанавливается при использовании дюбеля с пресс-шайбой)
- 58. SD-7.5 – Узелок алюминиевый



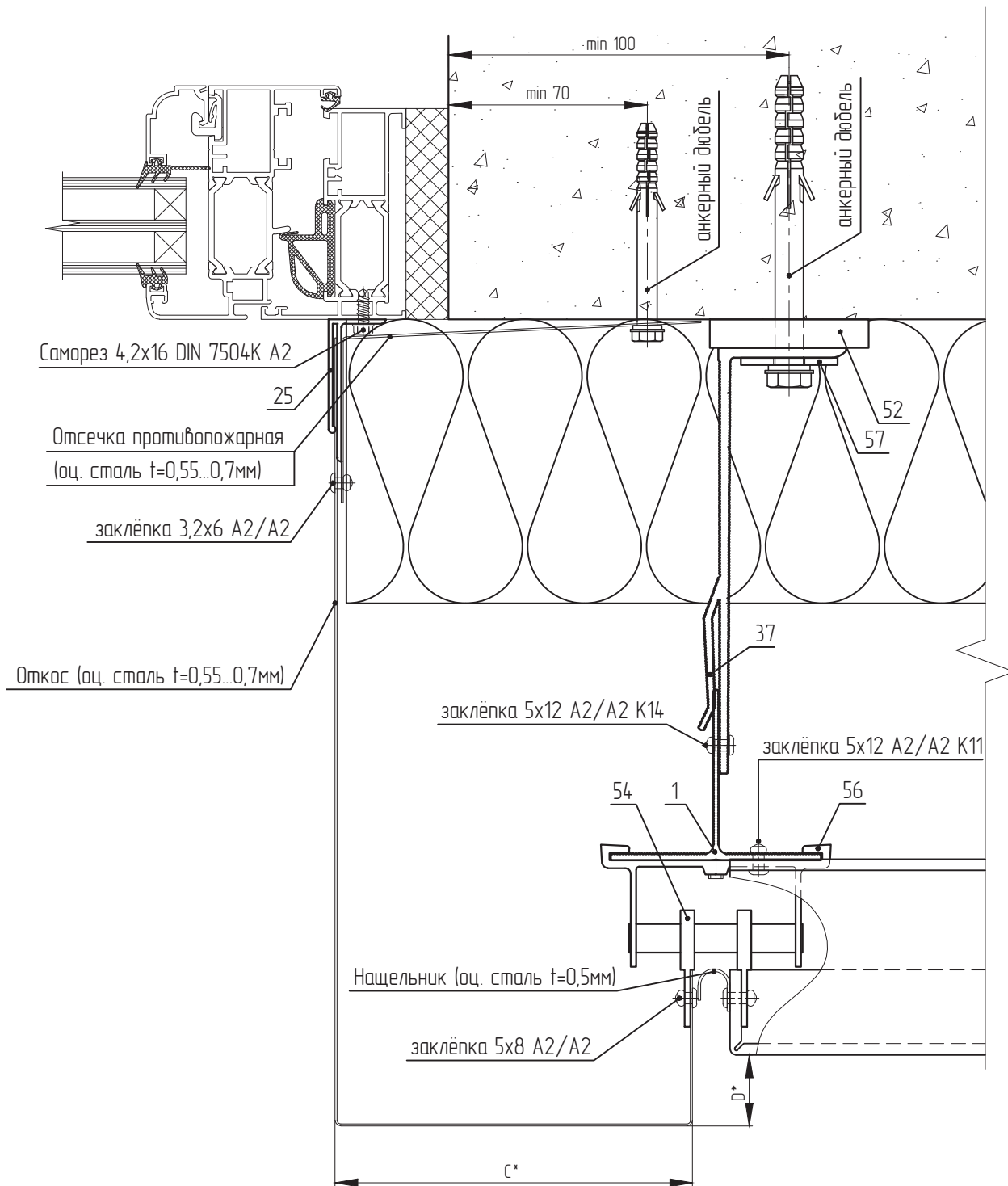
- 1. SP-1.1 – Профиль Т
- 37. KL-150Y – Кронштейн Усиленный
- 52. SD-9.1 – Терморазрыв большой
- 54. SD-7.1 – Крепитель кассеты универсальный
- 56. SD-7.3 – Салазка внешняя со штифтом
- 57. SD-7.4 – Шайба-пластина (НЕ устанавливается при использовании дюбеля с пресс-шайбой)
- 58. SD-7.5 – Уголок алюминиевый



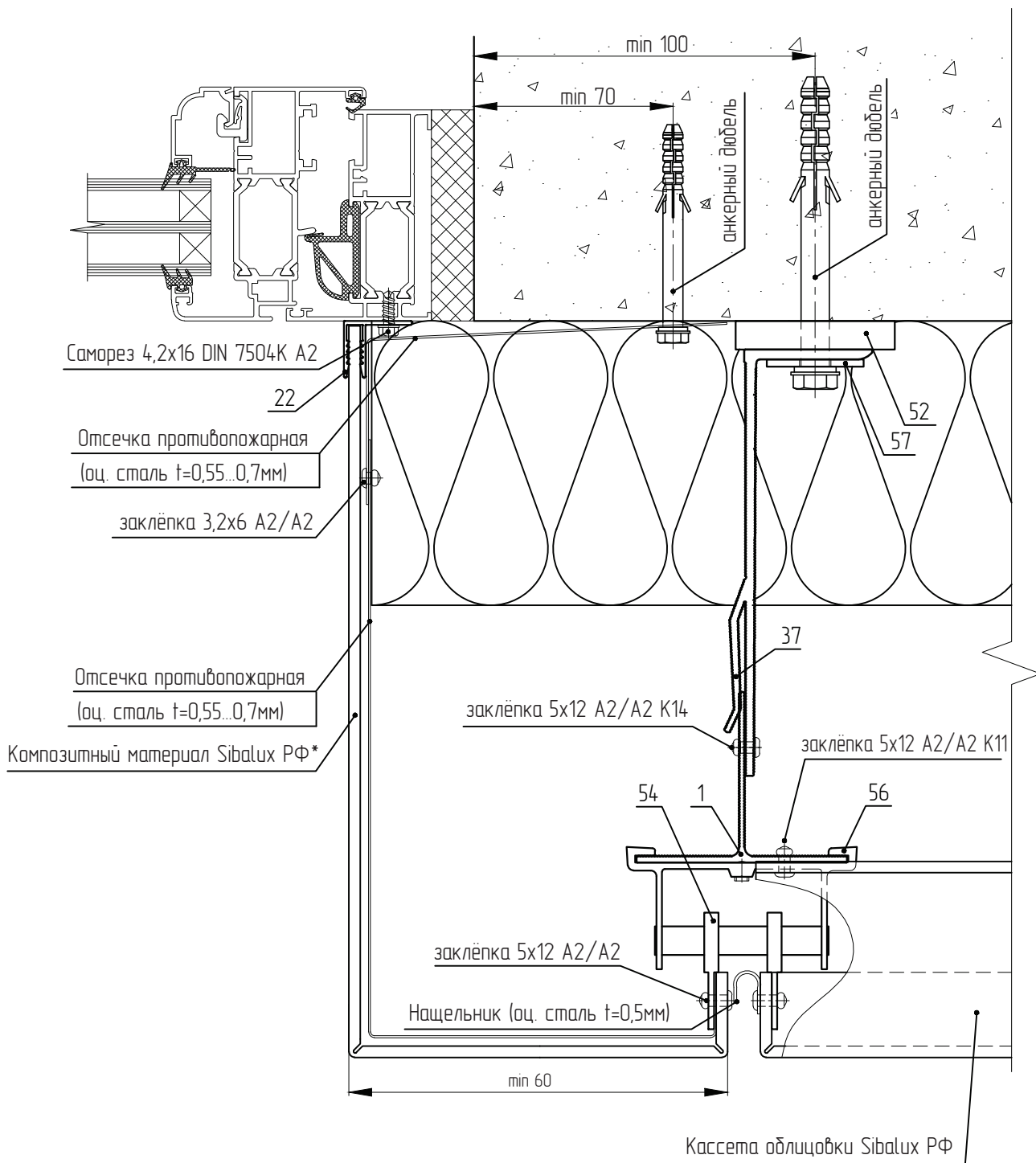
- 1. SP-11 – Профиль Т
- 5. SP-15 – Профиль L малый
- 26. SP-5.5 – Профиль отлива
- 37. KL-150Y – Кронштейн Усиленный
- 52. SD-9.1 – Терморазрыв большой
- 54. SD-7.1 – Крепитель кассеты универсальный
- 56. SD-7.3 – Салазка внешняя со штифтом
- 57. SD-7.4 – Шайба-пластина (НЕ устанавливается при использовании дюбеля с пресс-шайбой)



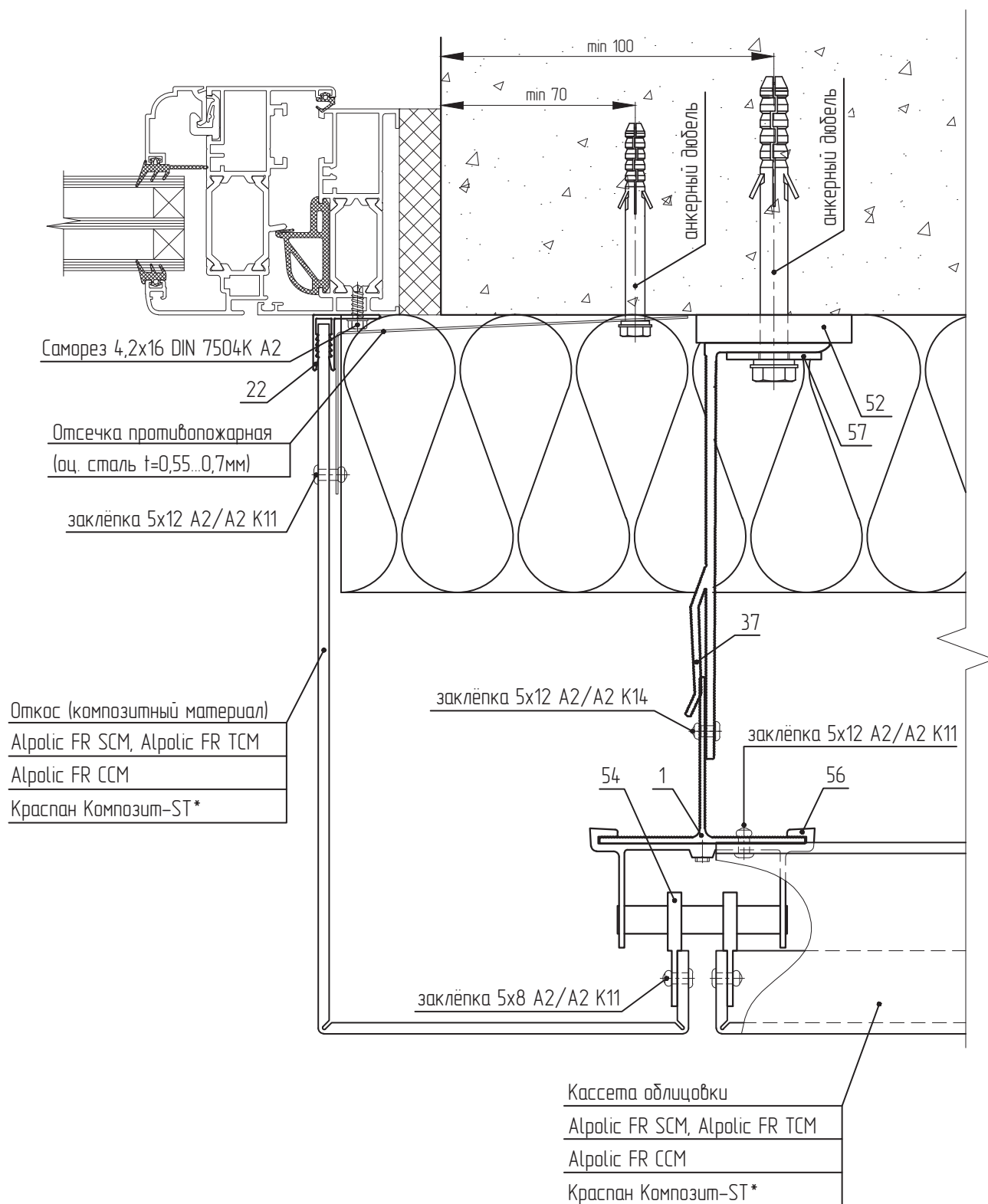
- 1. SP-1.1 – Профиль Т
- 5. SP-1.5 – Профиль L малый
- 22. SP-5.1 – Профиль F стыковочный
- 37. KL-150У – Кронштейн Усиленный
- 52. SD-9.1 – Терморазрыв большой
- 54. SD-7.1 – Крепитель кассеты универсальный
- 56. SD-7.3 – Салазка внешняя со штифтом
- 57. SD-7.4 – Шайба-пластина (НЕ устанавливается при использовании дюбеля с пресс-шайбой)



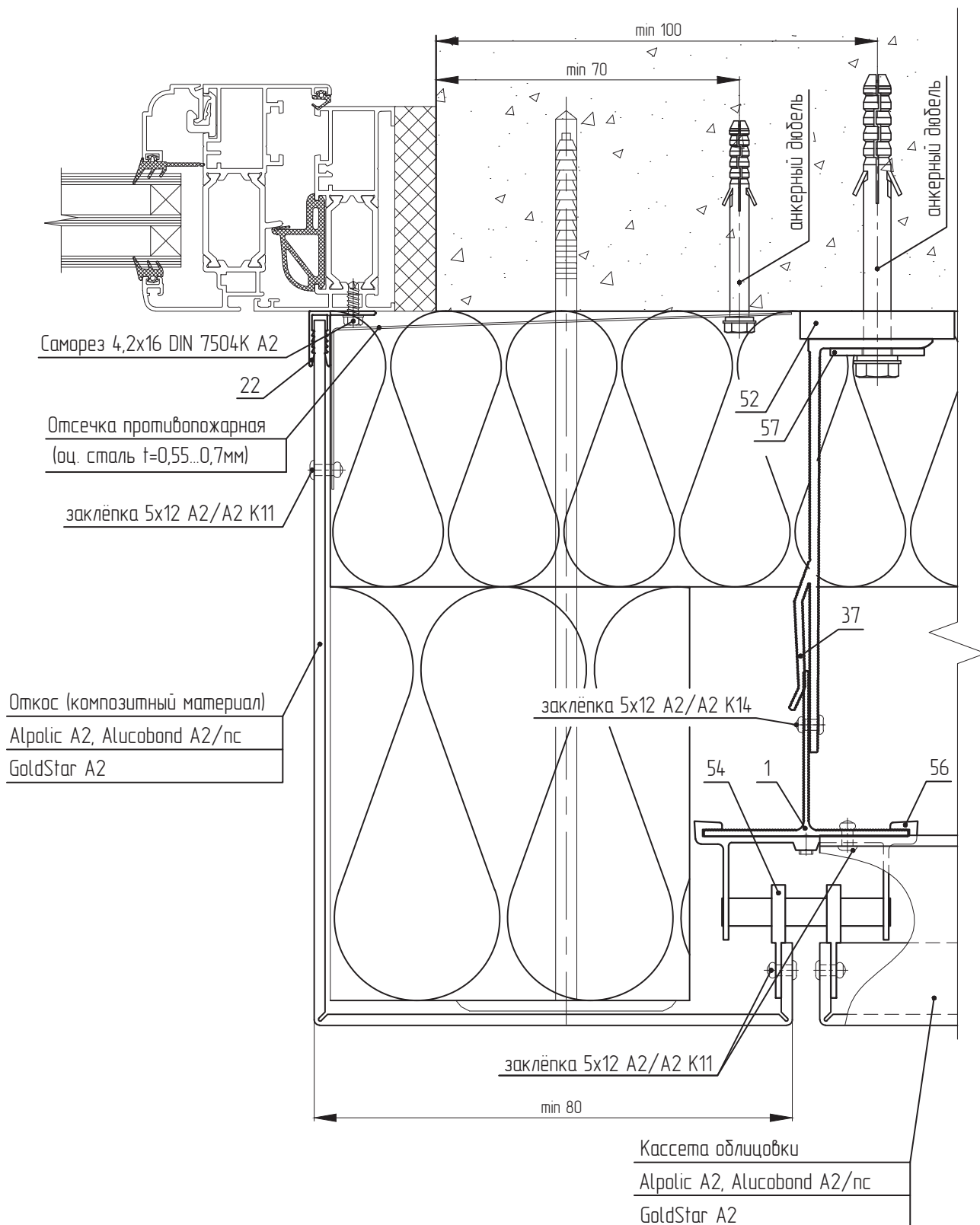
- 1. SP-1.1 – Профиль Т
 - 25. SP-5.4 – Профиль откоса
 - 37. KL-150Y – Кронштейн Усиленный
 - 52. SD-9.1 – Терморазрыв большой
 - 54. SD-7.1 – Крепитель кассеты универсальный
 - 56. SD-7.3 – Салазка внешняя со штифтом
 - 57. SD-7.4 – Шайба-пластина (НЕ устанавливается при использовании дюбеля с пресс-шайбой)
- *размеры выступов/бортиков согласно Таблицы, приведённой в Экспертном заключении по пожаробезопасности системы;



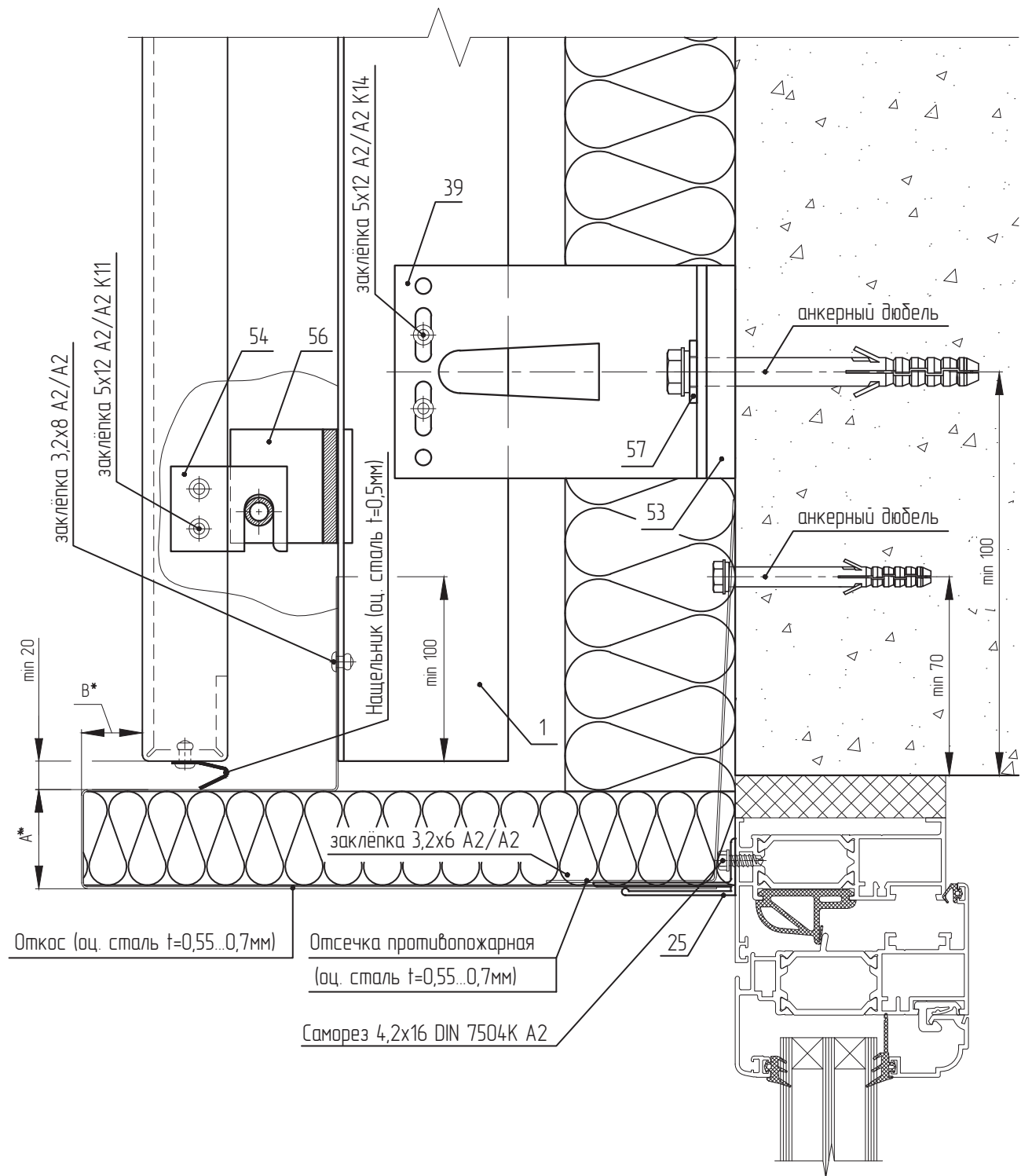
1. SP-1.1 – Профиль Т
 22. SP-5.1 – Профиль F стыковочный
 37. KL-150Y – Кронштейн Усиленный
 52. SD-9.1 – Терморазрыв большой
 54. SD-7.1 – Крепитель кассеты универсальный
 56. SD-7.3 – Салазка внешняя со штифтом
 57. SD-7.4 – Шайба-пластина (НЕ устанавливается при использовании дюбеля с пресс-шайбой)
- * в качестве материала для накладной облицовки поверх противопожарного короба/откоса может быть использован листовый алюминий;



- 1. SP-1.1 – Профиль Т
 - 22. SP-5.1 – Профиль F стыковочный
 - 37. KL-1509 – Кронштейн Усиленный
 - 52. SD-9.1 – Терморазрыв большой
 - 54. SD-7.1 – Крепитель кассеты универсальный
 - 56. SD-7.3 – Салазка внешняя со штифтом
 - 57. SD-7.4 – Шайба-пластина (НЕ устанавливается при использовании дюбеля с пресс-шайбой)
- *завальцевать по всему торцу;

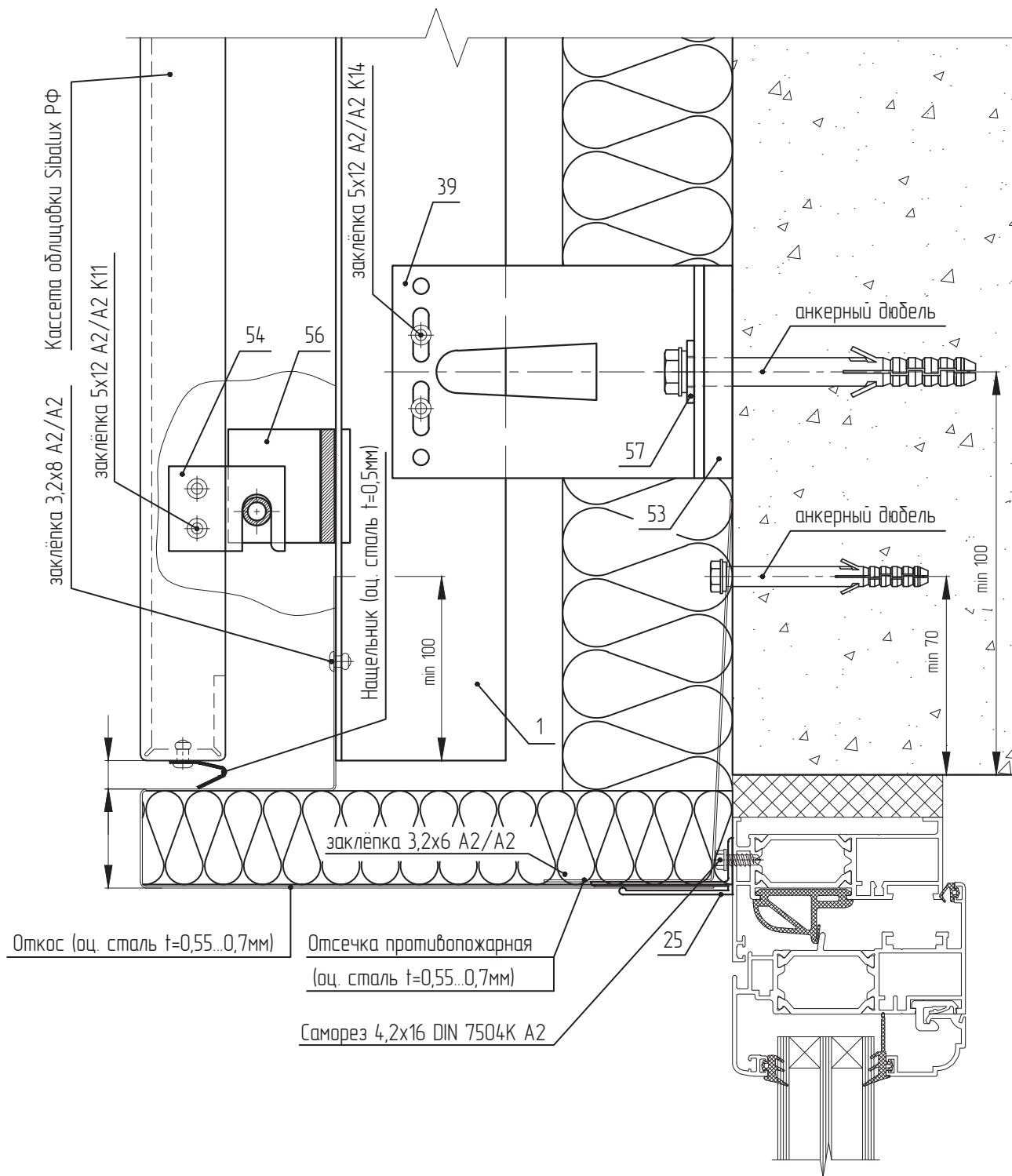


- 1. SP-1.1 – Профиль Т
- 22. SP-5.1 – Профиль F стыковочный
- 37. KL-150У – Кронштейн Усиленный
- 52. SD-9.1 – Терморазрыв большой
- 54. SD-7.1 – Крепитель кассеты универсальный
- 56. SD-7.3 – Салазка внешняя со штифтом
- 57. SD-7.4 – Шайба-пластина (НЕ устанавливается при использовании дюбеля с пресс-шайбой)

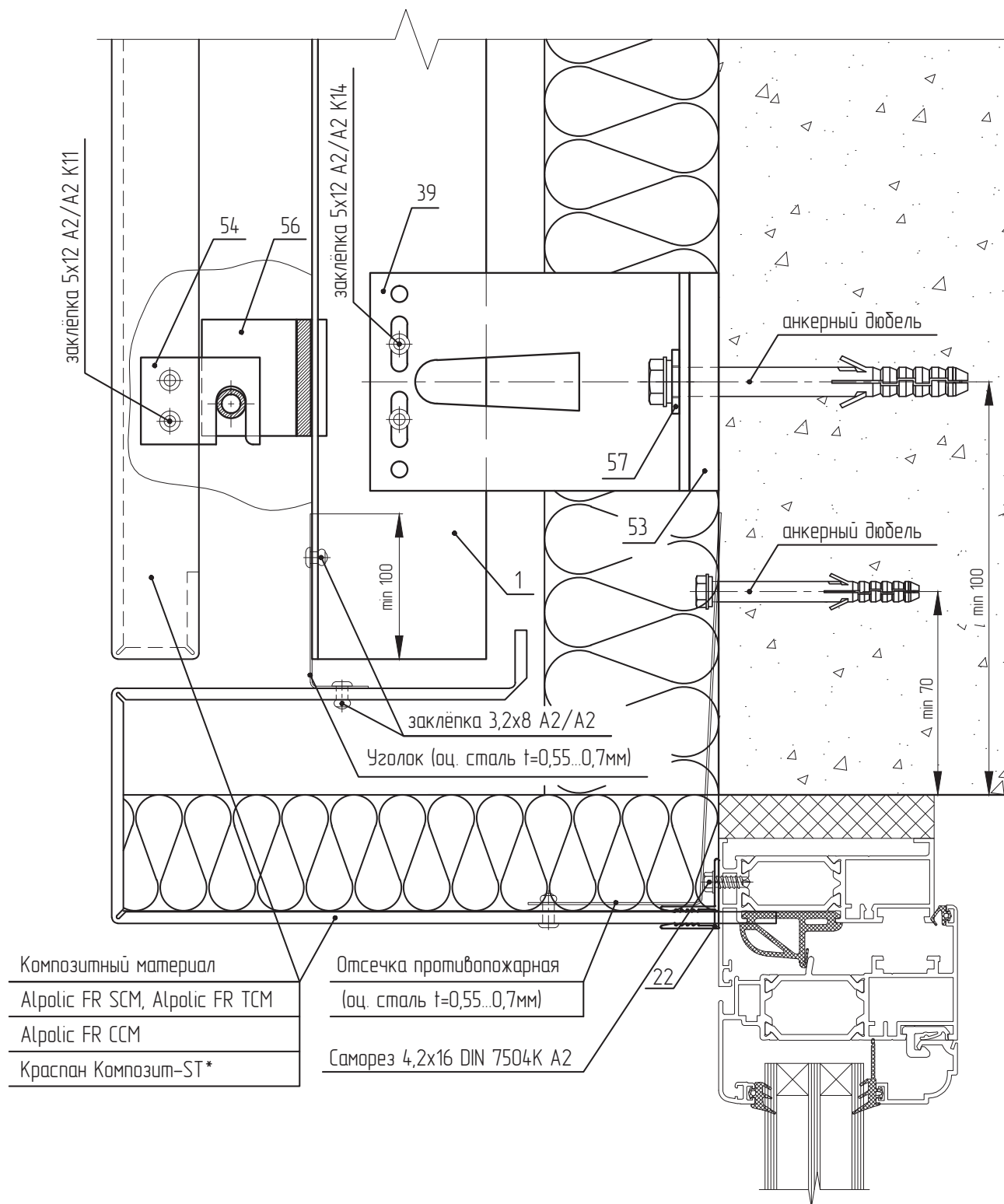


- 1. SP-1.1 – Профиль Т
- 25. SP-5.4 – Профиль откоса
- 39. KL-110M – Кронштейн Малый
- 53. SD-9.2 – Терморазрыв малый
- 54. SD-7.1 – Крепитель кассеты универсальный
- 56. SD-7.3 – Салазка внешняя со штифтом
- 57. SD-7.4 – Шайба-пластина (НЕ устанавливается при использовании дюбеля с пресс-шайбой)

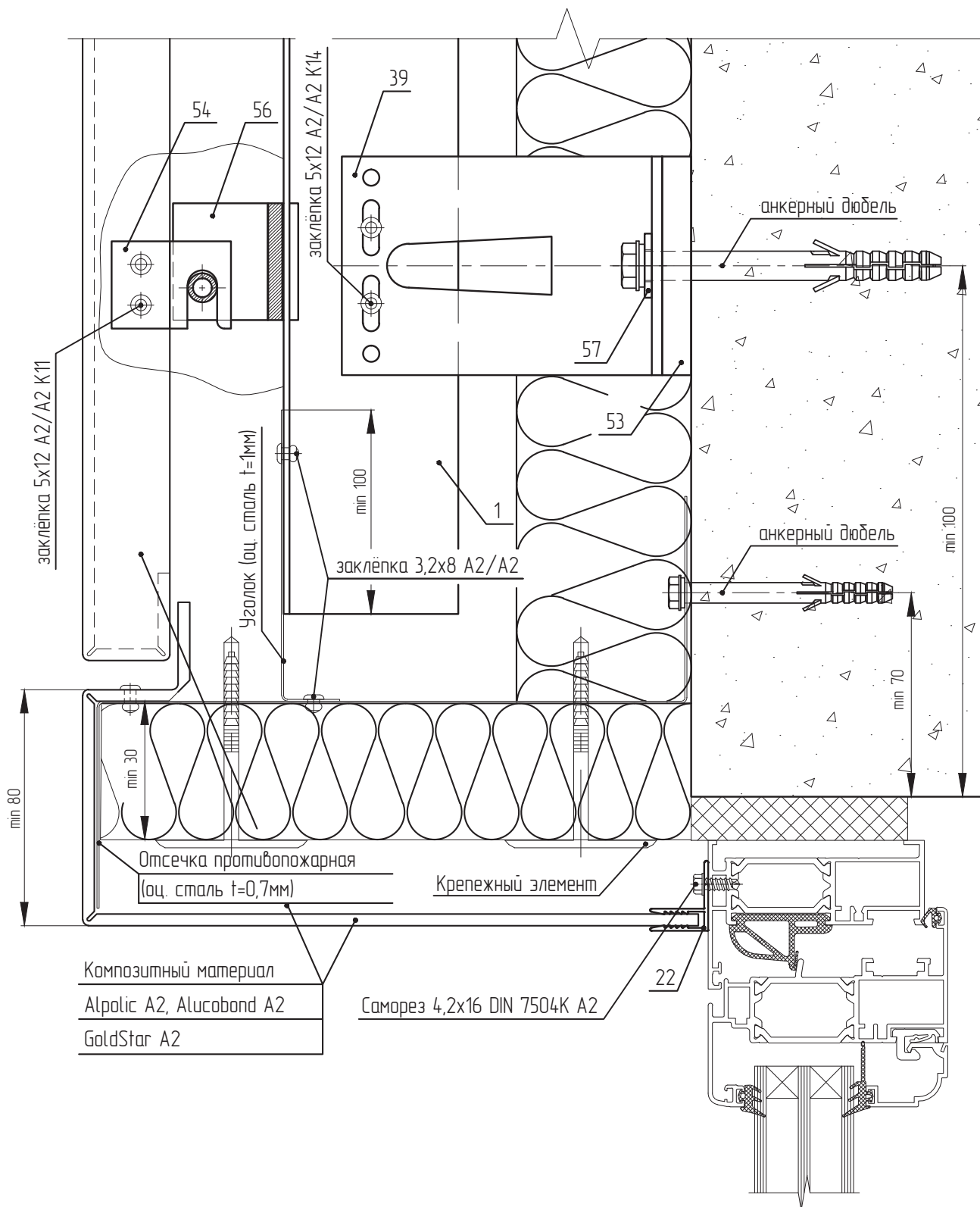
*размеры выступов/бортиков согласно Таблицы, приведённой в Экспертном заключении по пожаробезопасности системы;



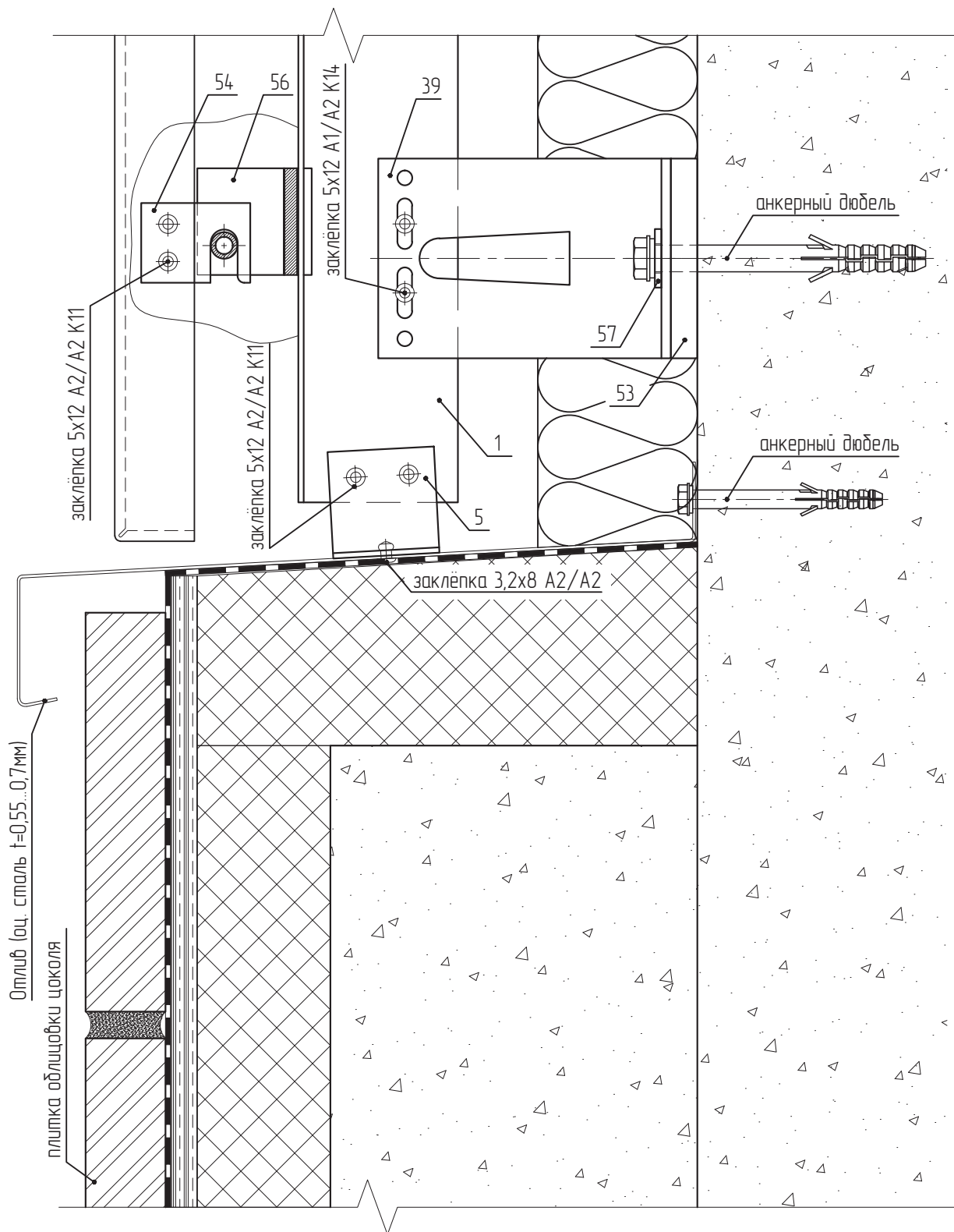
1. SP-1.1 – Профиль Т
 25. SP-5.4 – Профиль откоса
 39. KL-110М – Кронштейн Малый
 53. SD-9.2 – Терморазрыв малый
 54. SD-7.1 – Крепитель кассеты универсальный
 56. SD-7.3 – Салазка внешняя со штифтом
 57. SD-7.4 – Шайба-пластина (НЕ устанавливается при использовании дюбеля с пресс-шайбой)
 *в качестве материала для накладной облицовки поверх противопожарного короба/откоса может быть использован листовой алюминий;



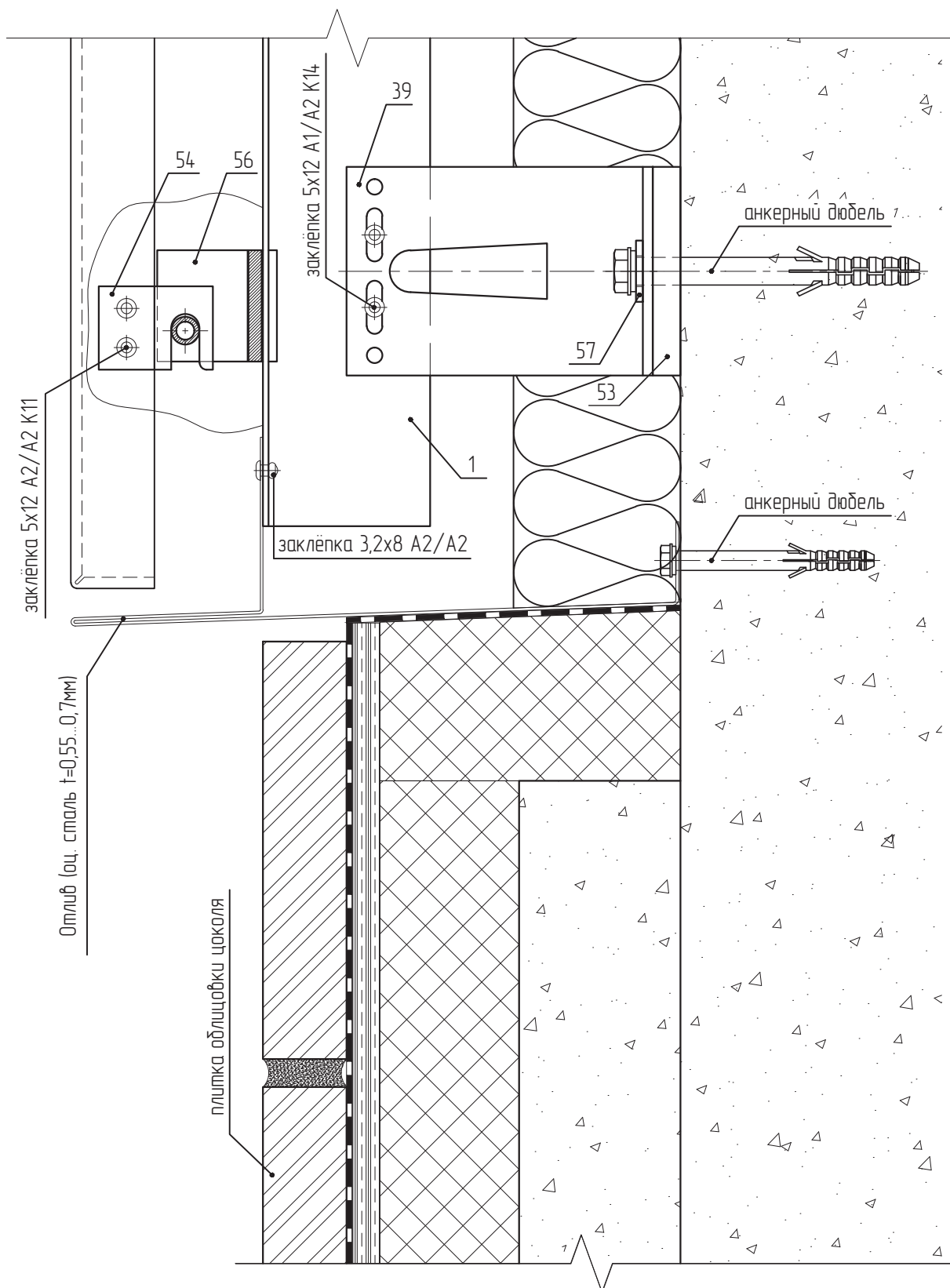
1. SP-1.1 – Профиль Т
22. SP-5.1 – Профиль F стыковочный
39. KL-110M – Кронштейн Малый
53. SD-9.2 – Терморазрыв малый
54. SD-7.1 – Крепитель кассеты универсальный
56. SD-7.3 – Салазка внешняя со штифтом
57. SD-7.4 – Шайба-пластина (НЕ устанавливается при использовании дюбеля с пресс-шайбой)
- *завальцевать по всему торцу;



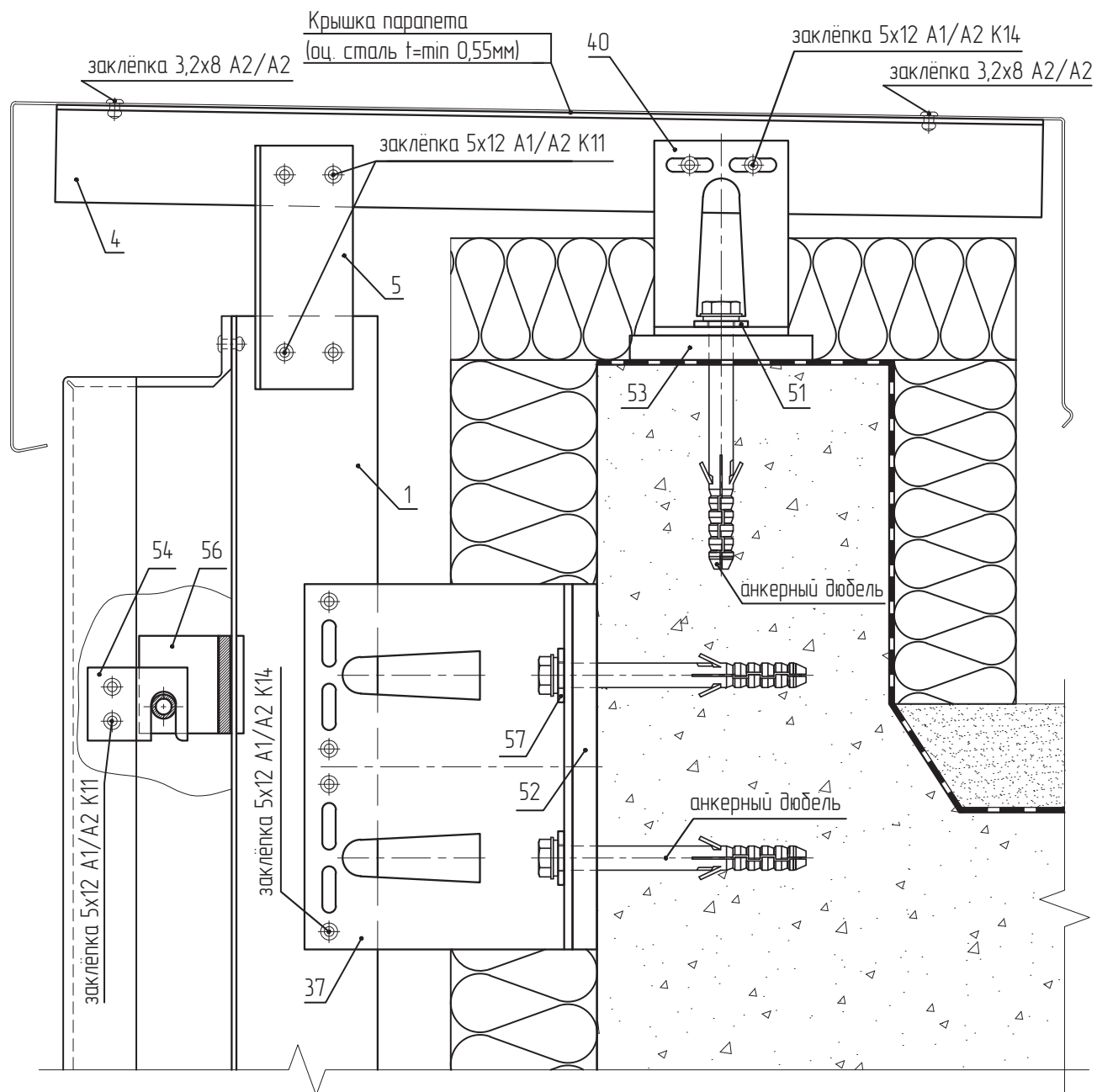
1. SP-1.1 – Профиль Т
22. SP-5.1 – Профиль F стыковочный
39. KL-110M – Кронштейн Малый
53. SD-9.2 – Терморазрыв малый
54. SD-7.1 – Крепитель кассеты универсальный
56. SD-7.3 – Салазка внешняя со штифтом
57. SD-7.4 – Шайба-пластина (НЕ устанавливается при использовании дюбеля с пресс-шайбой)



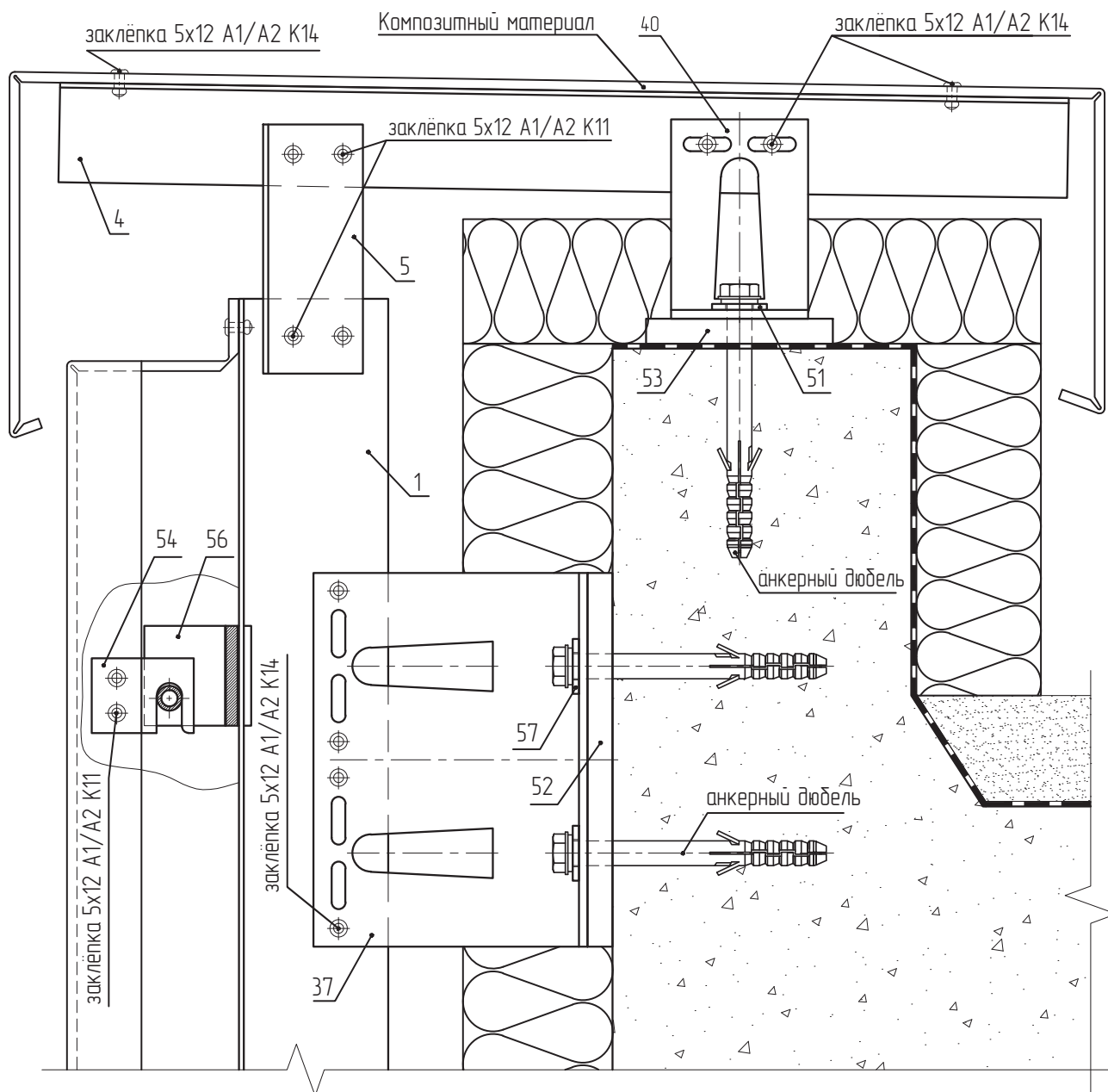
- 1. SP-11 – Профиль Т
- 5. SP-15 – Профиль L малый
- 39. KL-110M – Кронштейн Малый
- 53. SD-9.2 – Терморазрыв малый
- 54. SD-7.1 – Крепитель кассеты универсальный
- 56. SD-7.3 – Салазка внешняя со штифтом
- 57. SD-7.4 – Шайба-пластина (НЕ устанавливается при использовании дюбеля с пресс-шайбой)



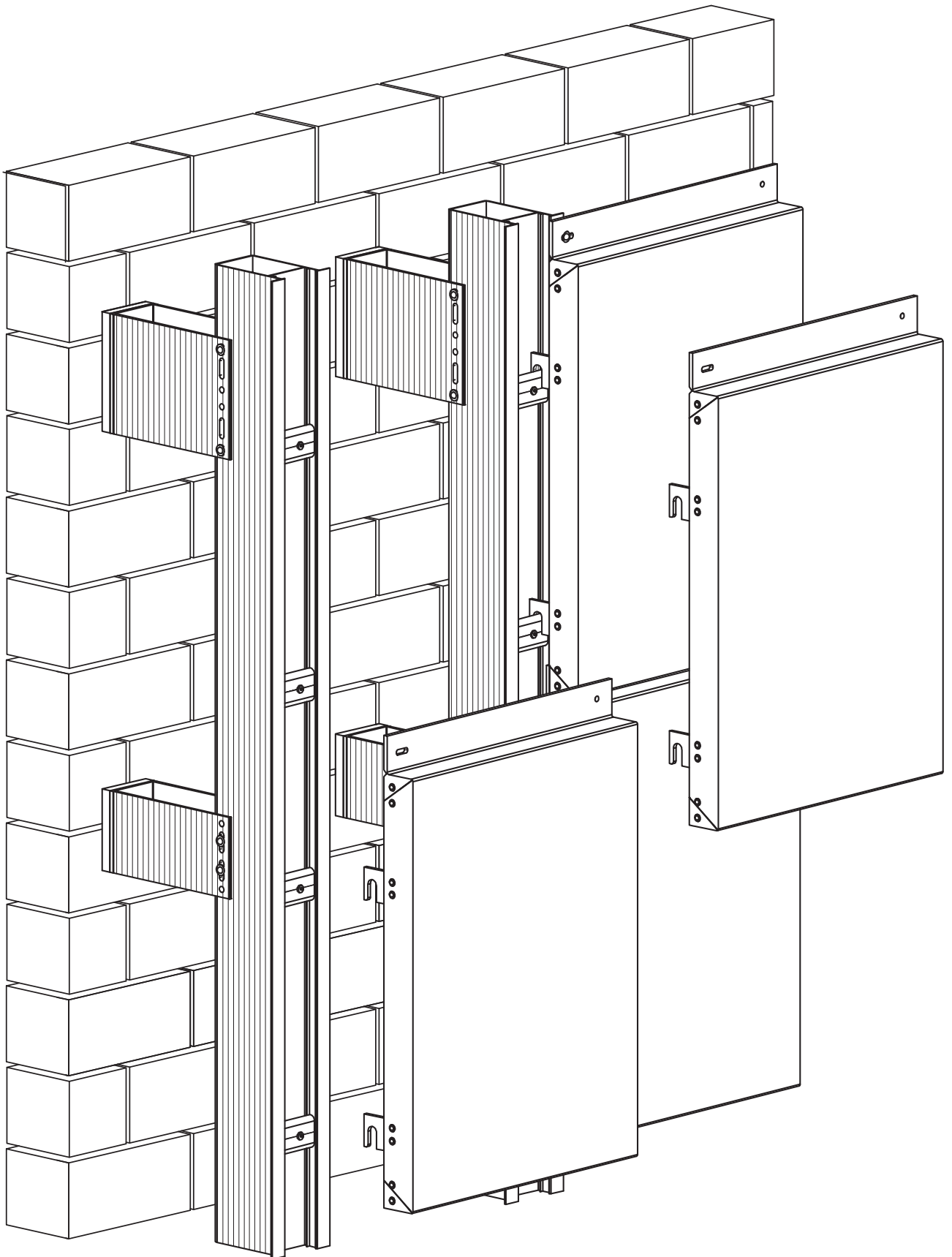
- 1. SP-1.1 – Профиль Т
- 39. KL-110M – Кронштейн Малый
- 53. SD-9.2 – Терморазрыв малый
- 54. SD-7.1 – Крепитель кассеты универсальный
- 56. SD-7.3 – Салазка внешняя со штифтом
- 57. SD-7.4 – Шайба-пластина (НЕ устанавливается при использовании дюбеля с пресс-шайбой)



- 1. SP-1.1 – Профиль Т
- 4. SP-1.4 – Профиль Т малый
- 5. SP-1.5 – Профиль L малый
- 37. KL-110У – Кронштейн Усиленный
- 40. KL-80В – Кронштейн Ветровой
- 52. SD-9.1 – Терморазрыв большой
- 53. SD-9.2 – Терморазрыв малый
- 54. SD-7.1 – Крепитель кассеты универсальный
- 56. SD-7.3 – Салазка внешняя со штифтом
- 57. SD-7.4 – Шайба-пластина (НЕ устанавливается при использовании дюбеля с пресс-шайбой)



- 1. SP-1.1 – Профиль Т
- 4. SP-1.4 – Профиль Т малый
- 5. SP-1.5 – Профиль L малый
- 37. KL-110У – Кронштейн Усиленный
- 40. KL-80В – Кронштейн Ветровой
- 52. SD-9.1 – Терморазрыв большой
- 53. SD-9.2 – Терморазрыв малый
- 54. SD-7.1 – Крепитель кассеты универсальный
- 56. SD-7.3 – Салазка внешняя со штифтом
- 57. SD-7.4 – Шайба-пластина (НЕ устанавливается при использовании дюбеля с пресс-шайбой)



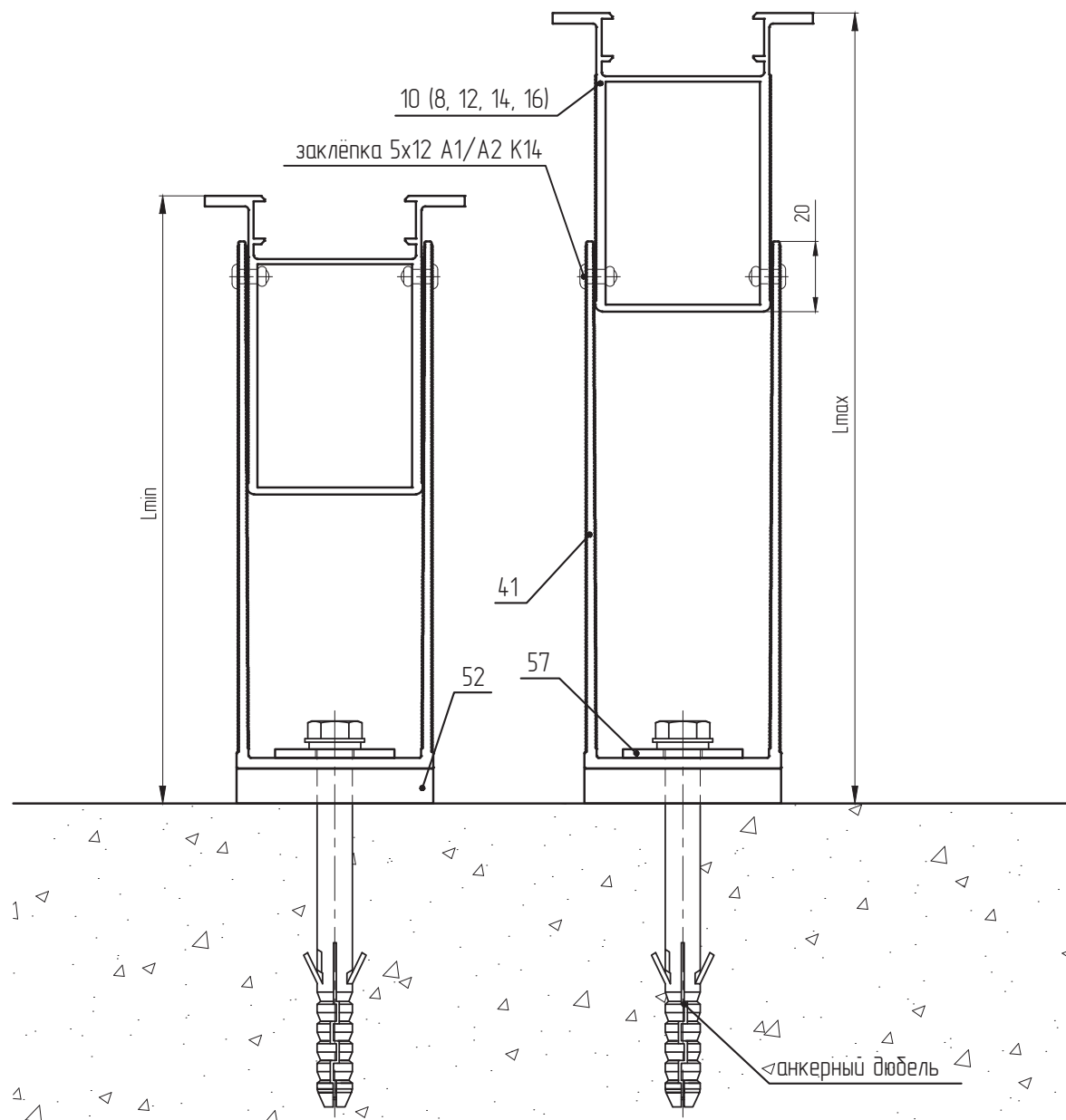


Таблица для кронштейнов БЕЗ удлинителя

Вылет кронштейна, L	Расстояние от стены до наружной плоскости направляющей									
	минимальное, мм					максимальное, мм				
	SP-2.2	SP-2.4	SP-2.6	SP-2.8	SP-2.10	SP-2.2	SP-2.4	SP-2.6	SP-2.8	SP-2.10
80мм	103	103	111	129	157	120	144	155	173	195
110мм	133	133	133	133	151	150	174	185	203	225
150мм	173	173	173	173	173	190	214	225	243	265
190мм	213	213	213	213	213	230	254	265	283	305
230мм	253	253	253	253	253	270	294	305	323	345

10. SD-2.4 – Профиль П усиленный композит

41. KP-150У – Кронштейн Усиленный

52. SD-9.1 – Терморазрыв большой

57. SD-7.4 – Шайба-пластина (НЕ устанавливается при использовании дюбеля с пресс-шайбой)

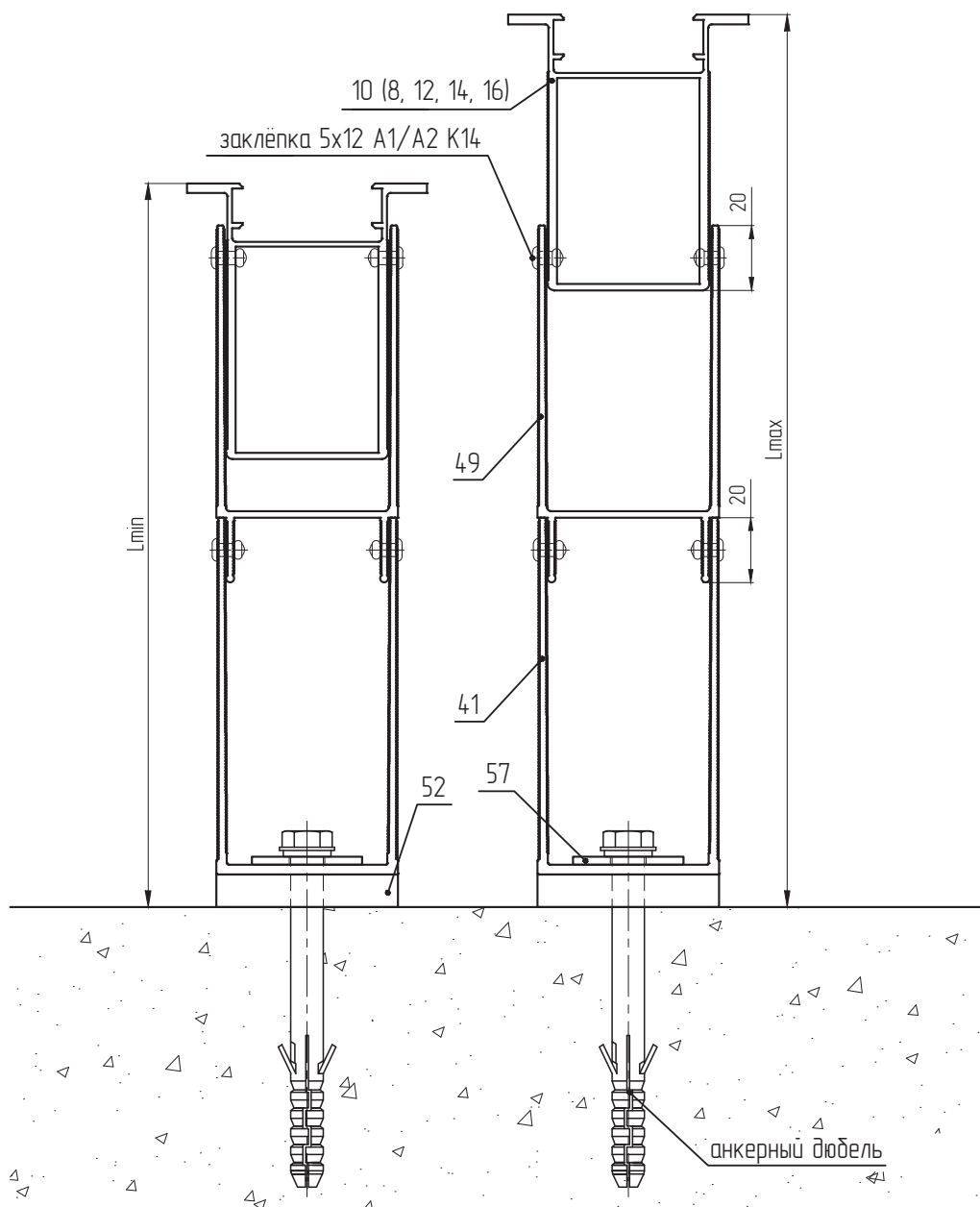


Таблица для кронштейнов с удлинителем

Вылет кронштейна, L	Расстояние от стены до наружной плоскости направляющей									
	минимальное, мм					максимальное, мм				
	SP-2.2	SP-2.4	SP-2.6	SP-2.8	SP-2.10	SP-2.2	SP-2.4	SP-2.6	SP-2.8	SP-2.10
80мм	193	193	193	196	218	210	234	245	263	285
110мм	223	223	223	226	248	240	264	375	293	315
150мм	263	263	263	266	288	280	304	315	333	355
190мм	303	303	303	306	328	320	344	355	373	395
230мм	343	343	343	346	368	360	384	395	413	435

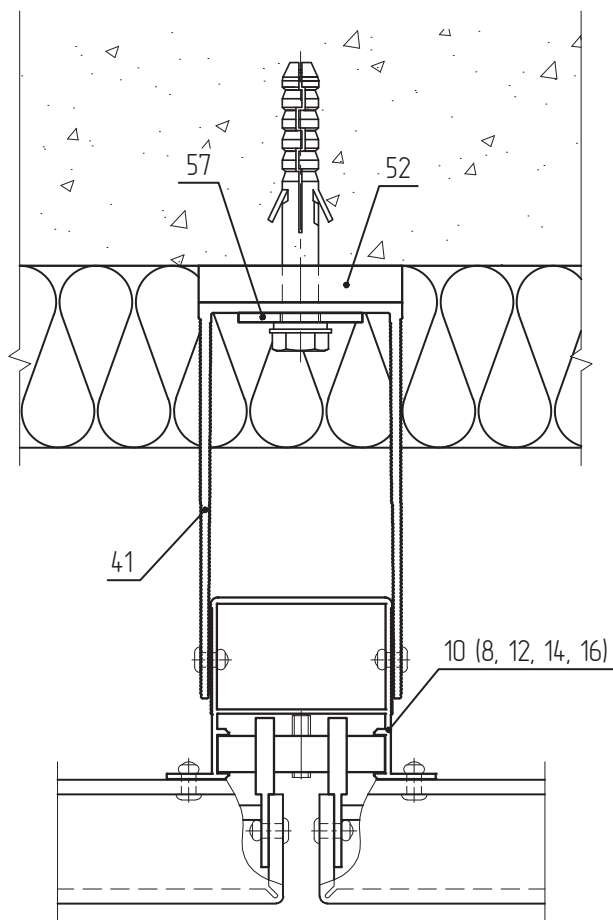
10. SD-2.4 – Профиль П усиленный композит

41. KP-150Y – Кронштейн Усиленный

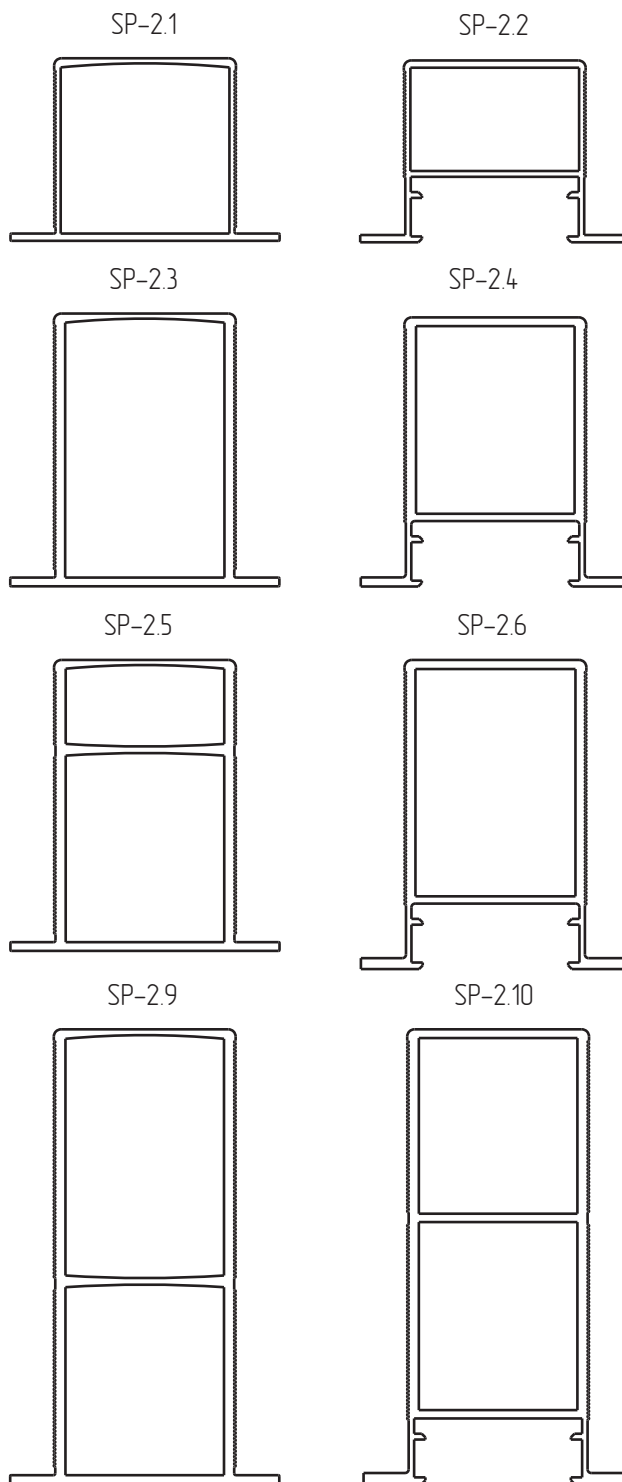
49. SD-7.13 – Удлинитель кронштейна

52. SD-9.1 – Терморазрыв большой

57. SD-7.4 – Шайба-пластина (НЕ устанавливается при использовании дюбеля с пресс-шайбой)



Варианты профилей

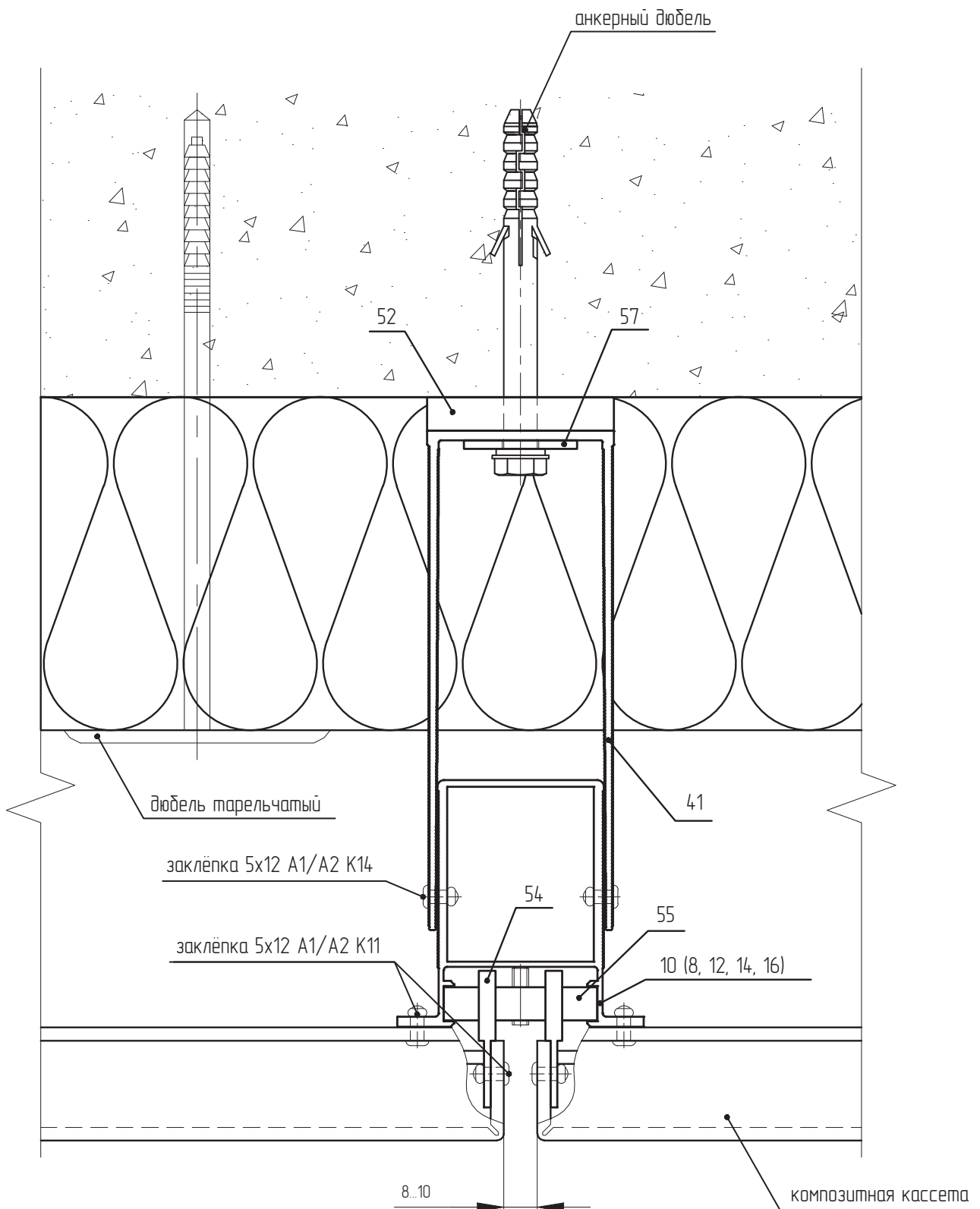


10. SP-2.4 – Профиль П усиленный композит

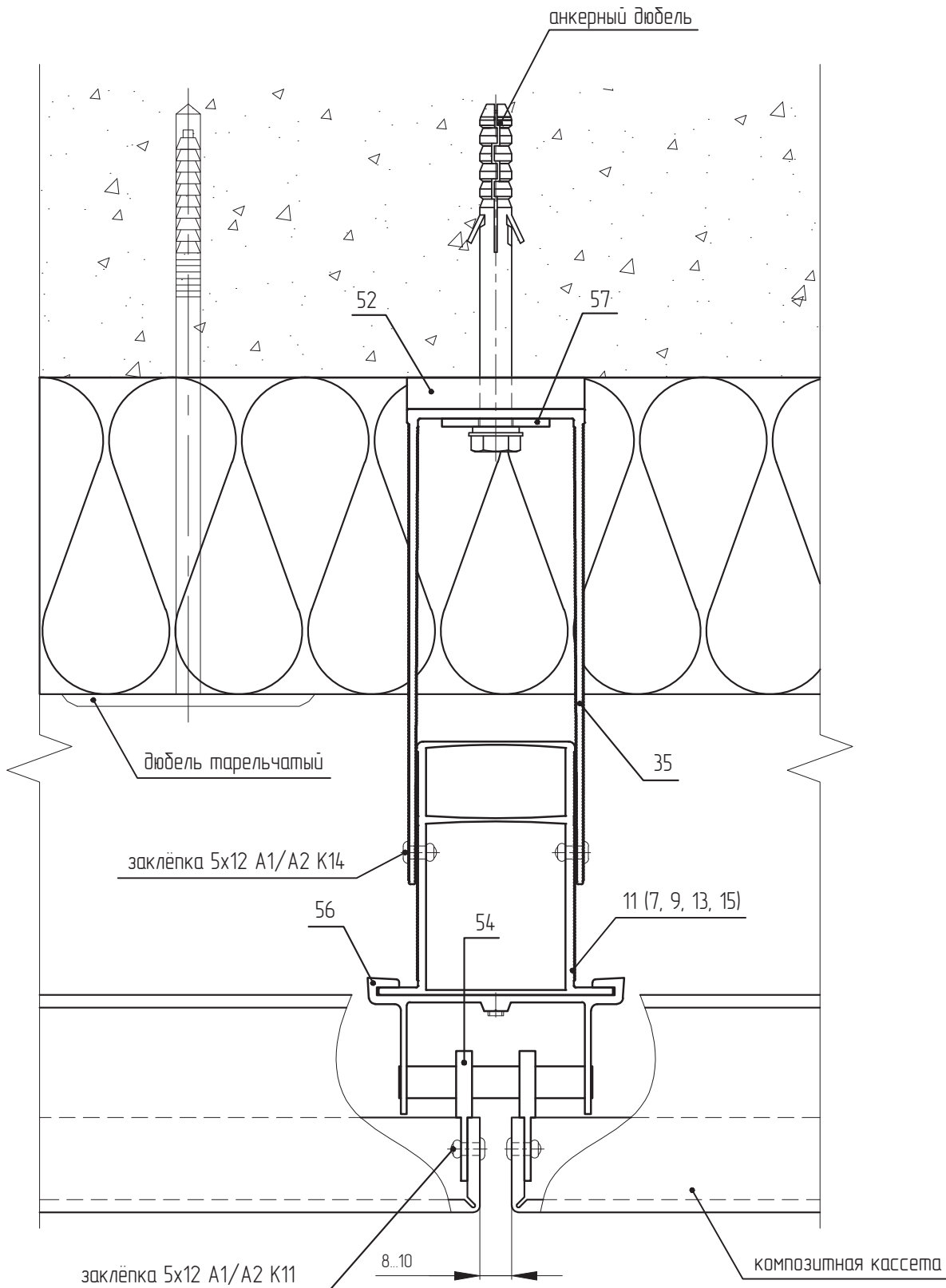
41. КР-150У – Кронштейн Усиленный

52. SD-9.1 – Терморазрыв большой

57. SD-7.4 – Шайба-пластина (НЕ устанавливается при использовании дюбеля с пресс-шайбой)



- 10. SP-2.4 – Профиль П усиленный композит
- 41. KP-150Y – Кронштейн Усиленный
- 52. SD-9.1 – Терморазрыв большой
- 54. SD-7.1 – Крепитель кассеты универсальный
- 55. SD-7.2 – Салазка внутренняя со штифтом
- 57. SD-7.4 – Шайба-пластина (НЕ устанавливается при использовании дюбеля с пресс-шайбой)



11. SP-2.5 – Профиль П усиленный керамогранит

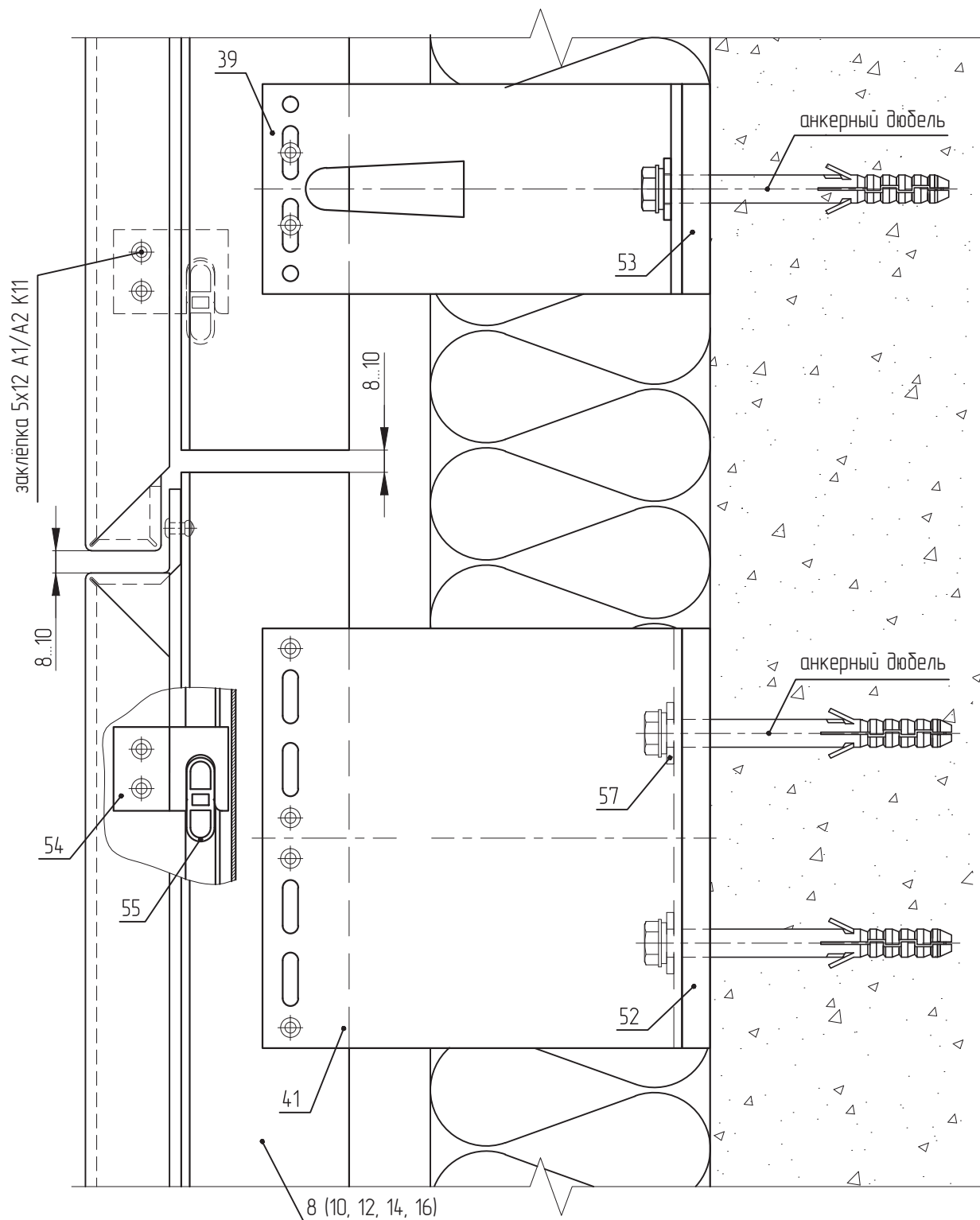
41. KP-150У – Кронштейн Усиленный

52. SD-9.1 – Терморазрыв большой

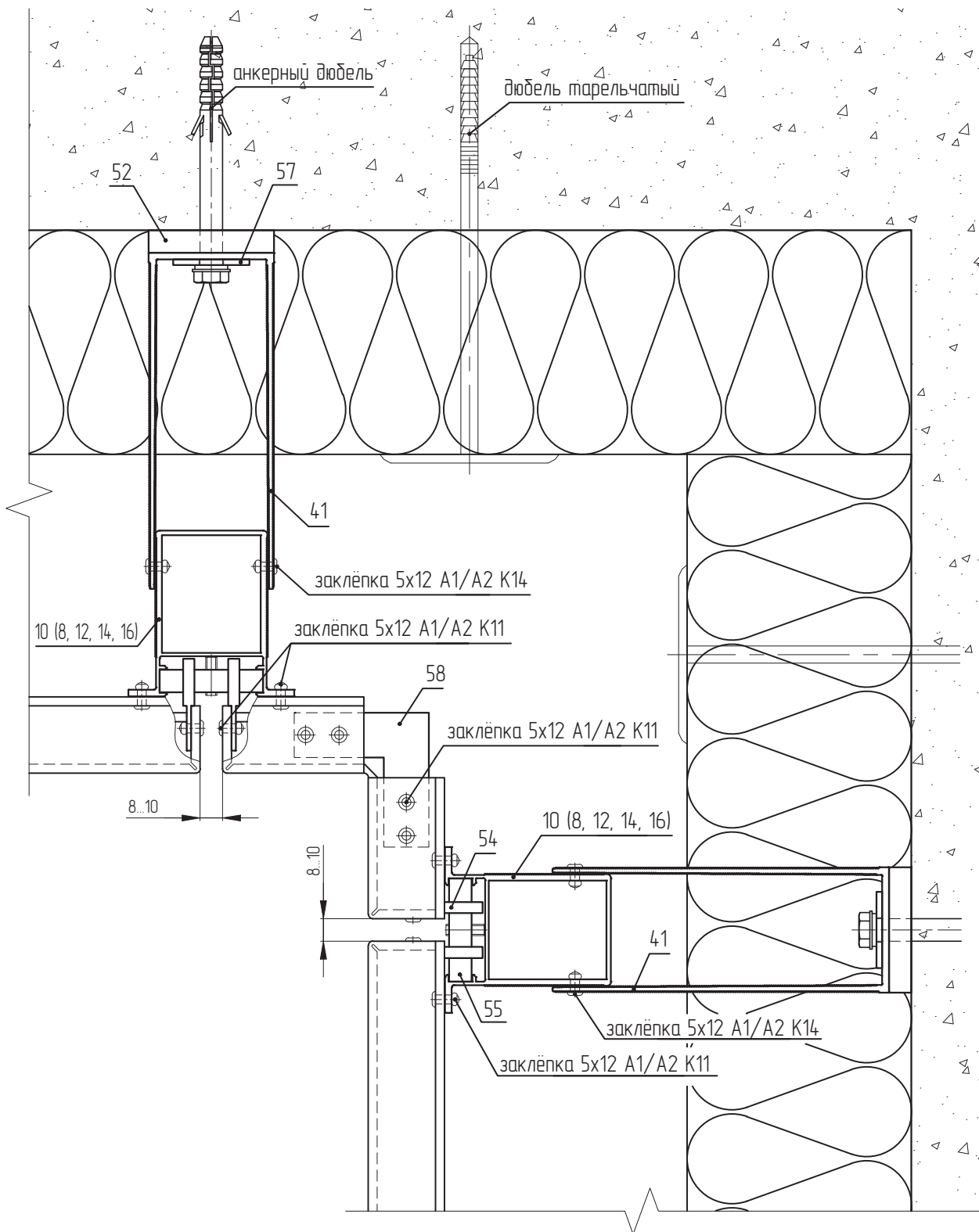
54. SD-7.1 – Крепитель кассеты универсальный

56. SD-7.3 – Салазка внешняя со штифтом

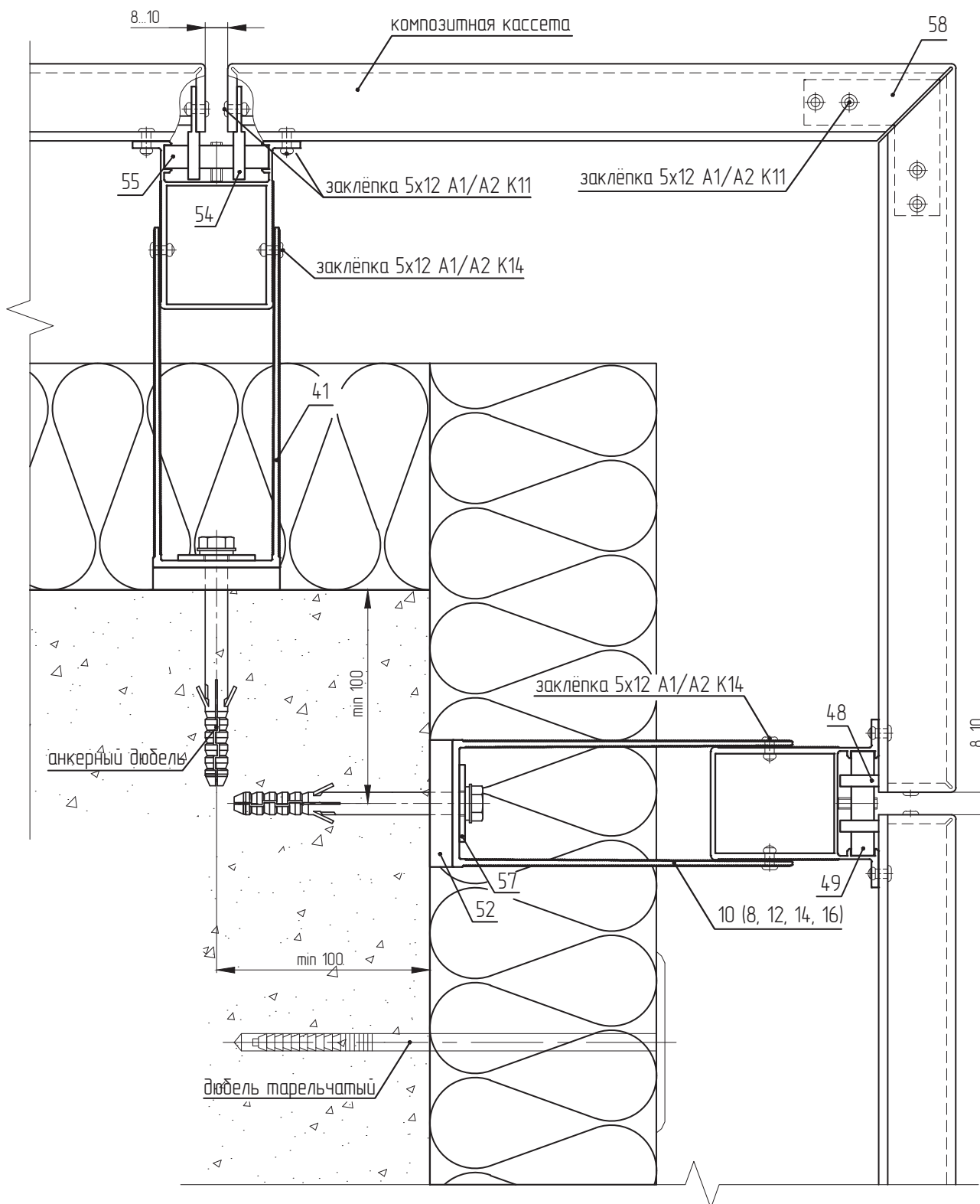
57. SD-7.4 – Шайба-пластина (НЕ устанавливается при использовании дюбеля с пресс-шайбой)



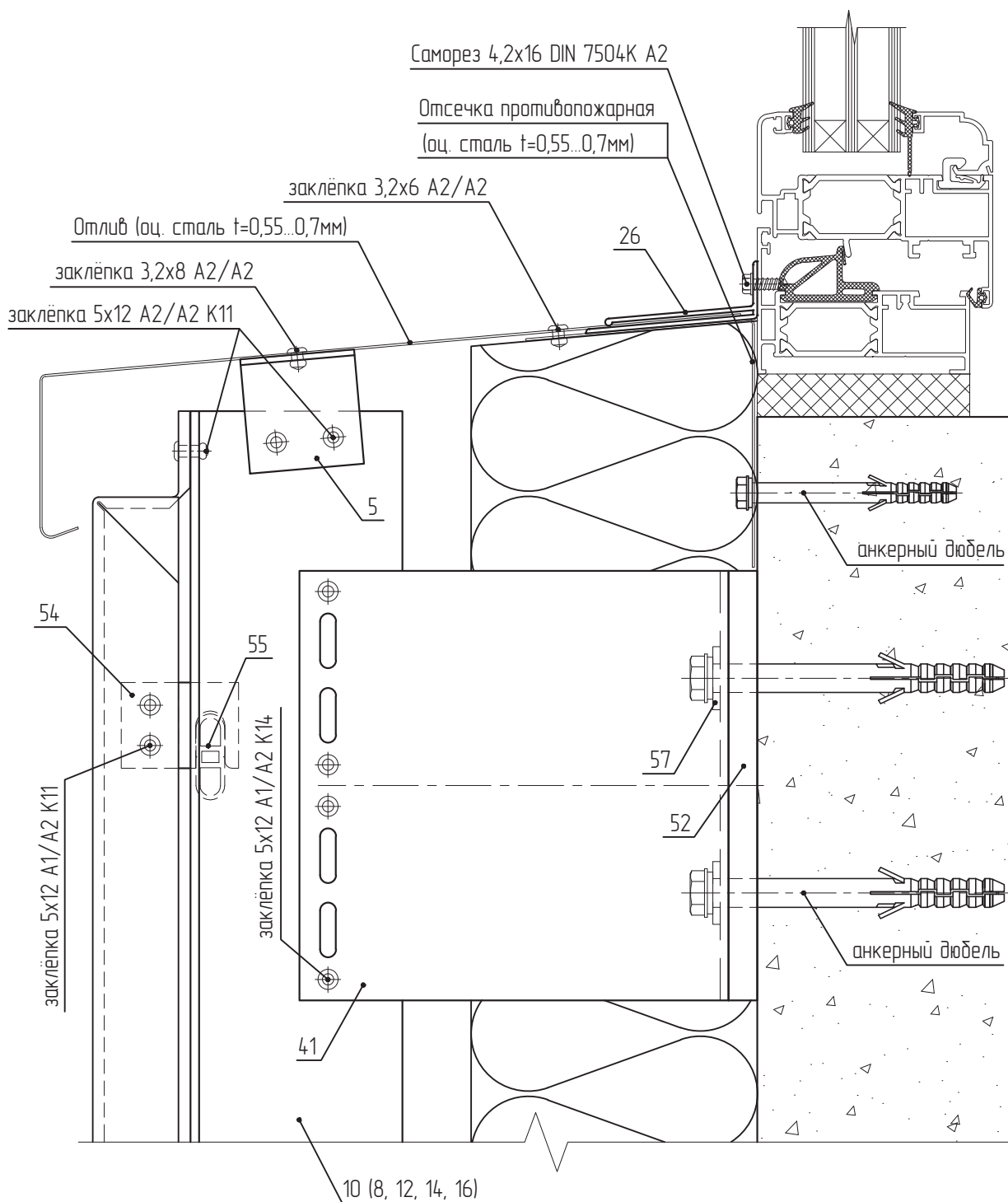
- 10. SP-2.2 – Профиль П композит
- 39. KL-150M – Кронштейн Малый
- 41. KP-150Y – Кронштейн Усиленный
- 52. SD-9.1 – Терморазрыв большой
- 53. SD-9.2 – Терморазрыв малый
- 54. SD-7.1 – Крепитель кассеты универсальный
- 55. SD-7.2 – Салазка внутренняя со штифтом
- 57. SD-7.4 – Шайба-пластина (НЕ устанавливается при использовании дюбеля с пресс-шайбой)



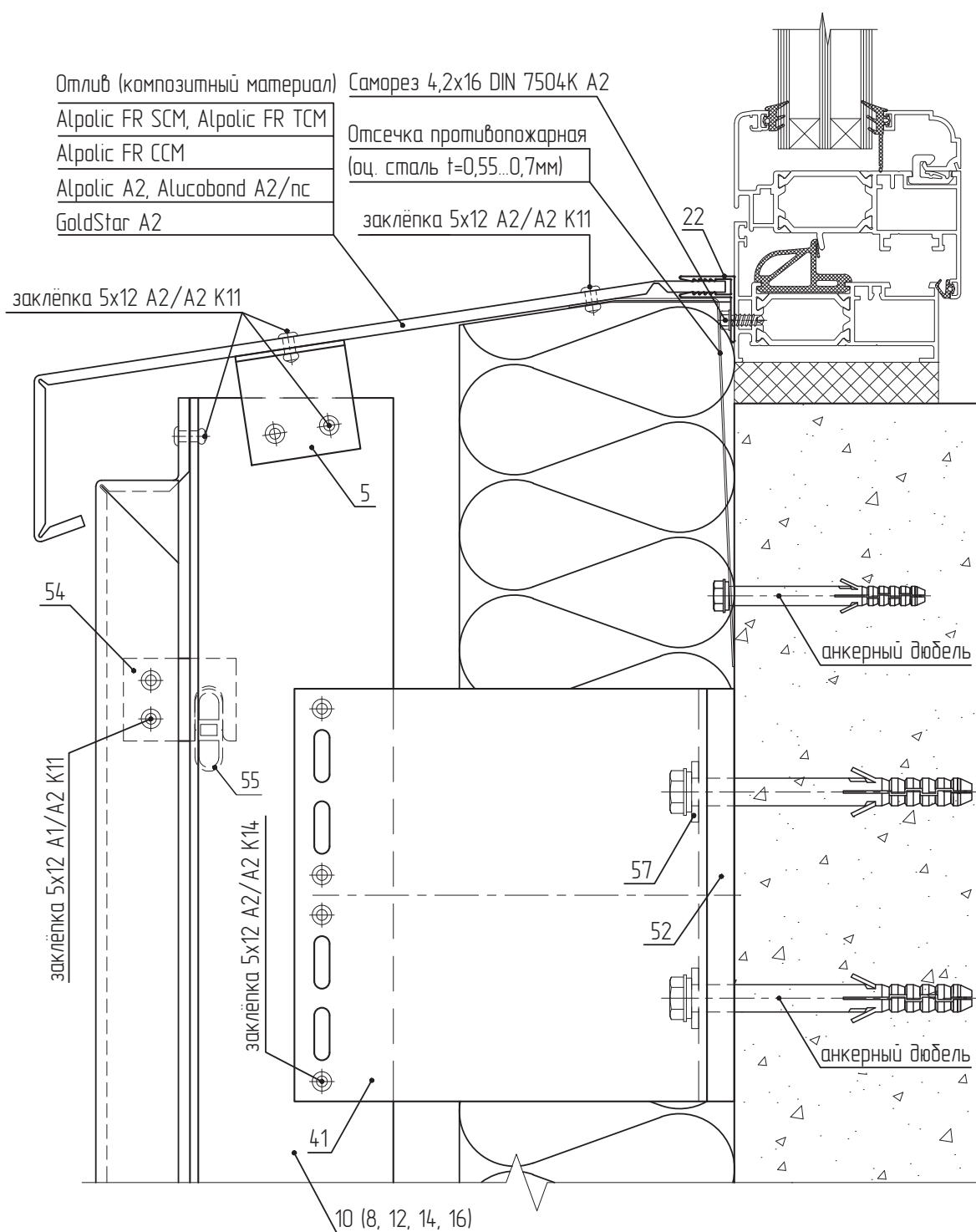
- 10. SP-2.4 – Профиль П усиленный композит
- 41. КР-150У – Кронштейн Усиленный
- 52. SD-9.1 – Терморазрыв большой
- 54. SD-7.1 – Крепитель кассеты универсальный
- 55. SD-7.2 – Салазка внутренняя со штифтом
- 57. SD-7.4 – Шайба-пластина (НЕ устанавливается при использовании дюбеля с пресс-шайбой)
- 58. SD-7.5 – Уголок алюминиевый



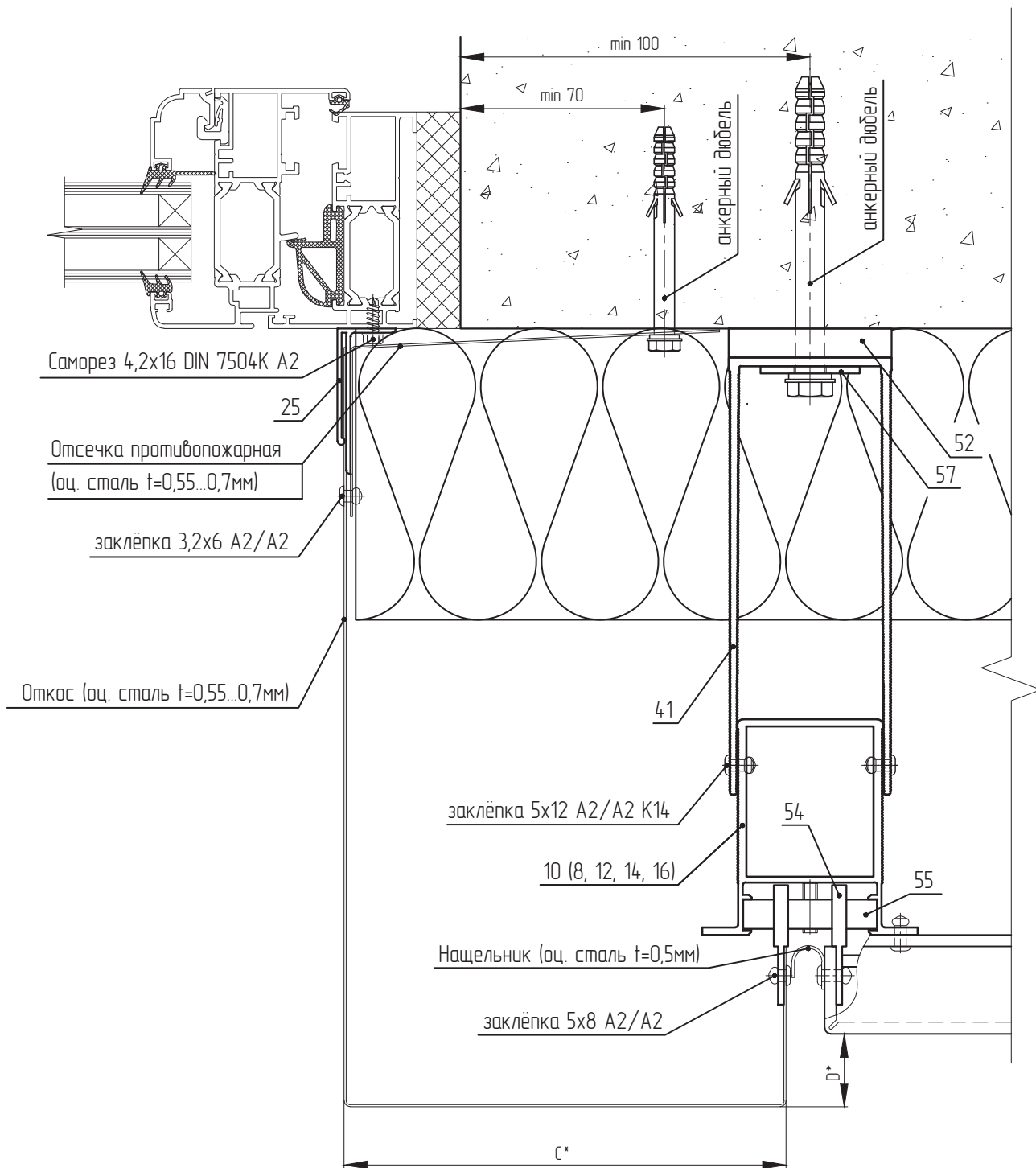
- 10. SP-2.4 – Профиль П усиленный композит
- 41. KP-150У – Кронштейн Усиленный
- 52. SD-9.1 – Терморазрыв большой
- 54. SD-7.1 – Крепитель кассеты универсальный
- 55. SD-7.2 – Салазка внутренняя со штифтом
- 57. SD-7.4 – Шайба-пластина (НЕ устанавливается при использовании дюбеля с пресс-шайбой)
- 58. SD-7.5 – Уголок алюминиевый



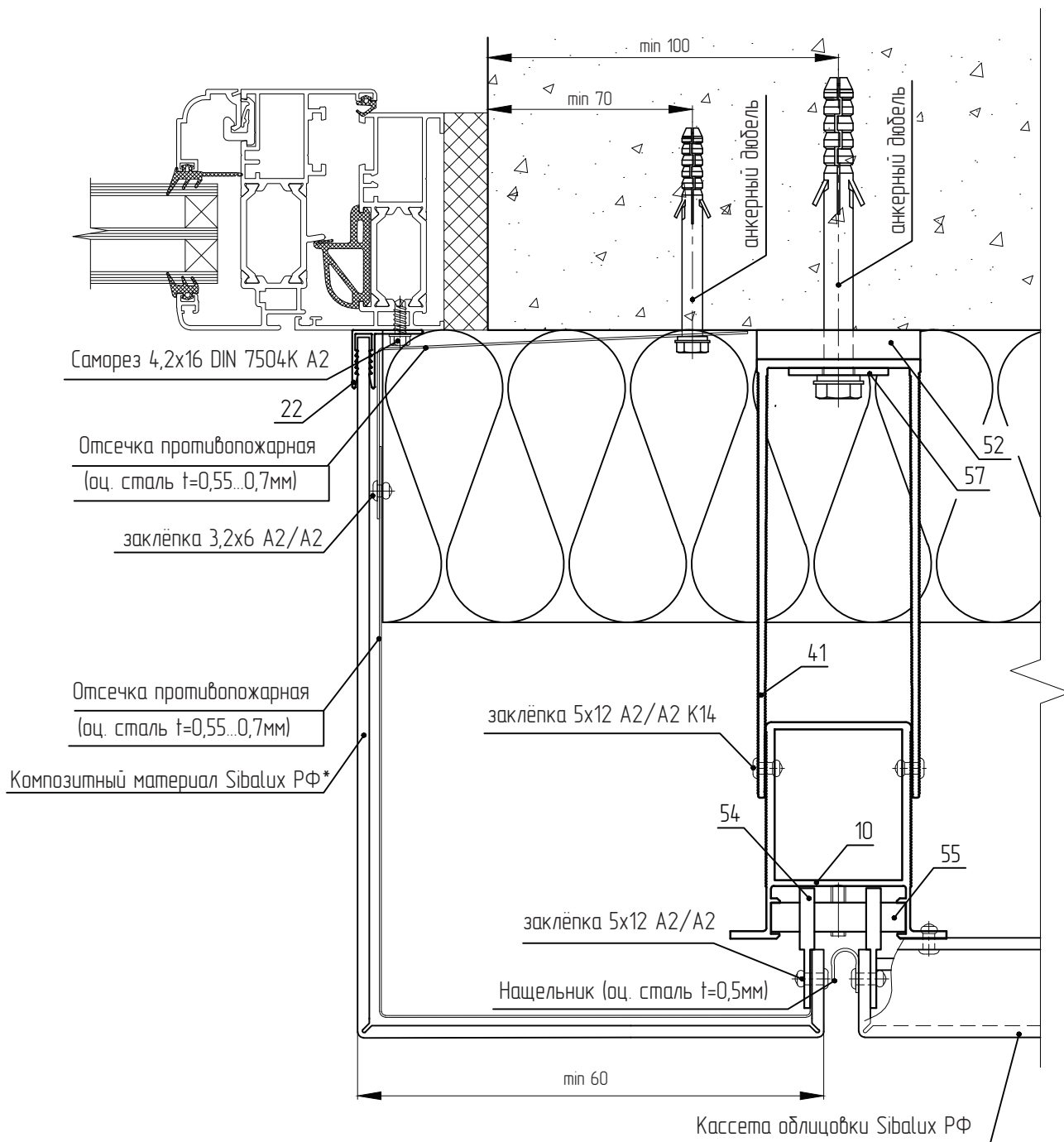
- 5. SP-15 – Профиль L малый
- 10. SP-2.4 – Профиль П усиленный композит
- 26. SP-5.5 – Профиль отлива
- 41. KP-150У – Кронштейн Усиленный
- 52. SD-9.1 – Терморазрыв большой
- 54. SD-7.1 – Крепитель кассеты универсальный
- 55. SD-7.2 – Салазка внутренняя со штифтом
- 57. SD-7.4 – Шайба-пластина (НЕ устанавливается при использовании дюбеля с пресс-шайбой)



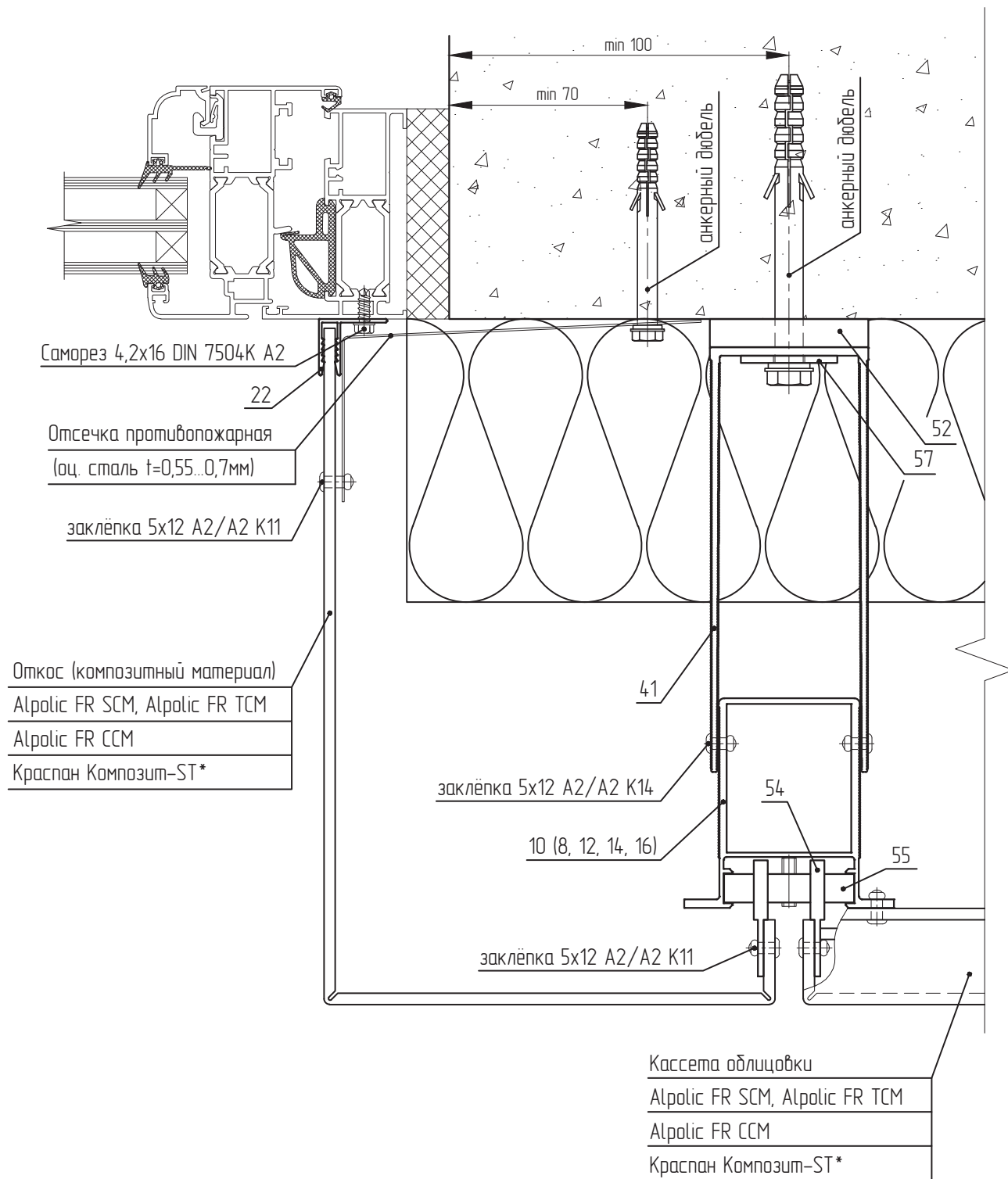
- 5. SP-1.5 – Профиль L малый
- 10. SP-2.4 – Профиль П усиленный композит
- 22. SP-5.1 – Профиль F стыковочный
- 41. KP-150Y – Кронштейн Усиленный
- 52. SD-9.1 – Терморазрыв большой
- 54. SD-7.1 – Крепитель кассеты универсальный
- 55. SD-7.2 – Салазка внутренняя со штифтом
- 57. SD-7.4 – Шайба-пластина (НЕ устанавливается при использовании дюбеля с пресс-шайбой)



- 10. SP-2.4 – Профиль П усиленный композит
 - 25. SP-5.4 – Профиль откоса
 - 41. KP-150Y – Кронштейн Усиленный
 - 52. SD-9.1 – Терморазрыв большой
 - 54. SD-7.1 – Крепитель кассеты универсальный
 - 55. SD-7.2 – Салазка внутренняя со штифтом
 - 57. SD-7.4 – Шайба-пластина (НЕ устанавливается при использовании дюбеля с пресс-шайбой)
- * размеры выступов/дортиков согласно Таблицы, приведённой в Экспертном заключении по пожаробезопасности системы;



- 10. SP-2.4 – Профиль П усиленный композит
 - 22. SP-5.1 – Профиль F стыковочный
 - 41. KP-150Y – Кронштейн Усиленный
 - 52. SD-9.1 – Терморазрыв большой
 - 54. SD-7.1 – Крепитель кассеты универсальный
 - 55. SD-7.2 – Салазка внутренняя со штифтом
 - 57. SD-7.4 – Шайба-пластина (НЕ устанавливается при использовании дюбеля с пресс-шайбой)
- * в качестве материала для накладной облицовки поверх противопожарного короба/откоса может быть использован листовый алюминий;



10. SP-2.4 – Профиль П усиленный композит

22. SP-5.1 – Профиль F стыковочный

41. KP-150У – Кронштейн Усиленный

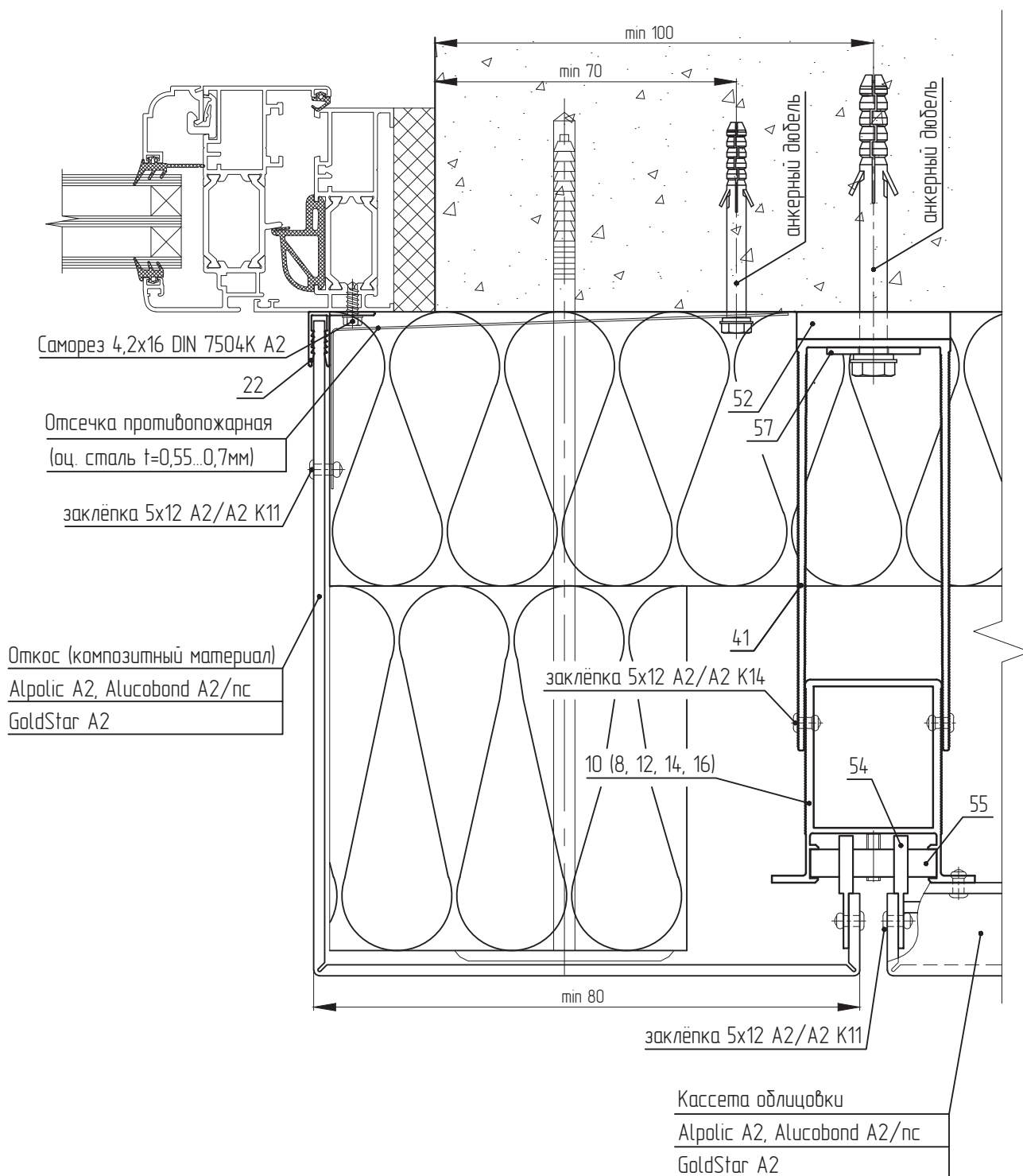
52. SD-9.1 – Терморазрыв большой

54. SD-7.1 – Крепитель кассеты универсальный

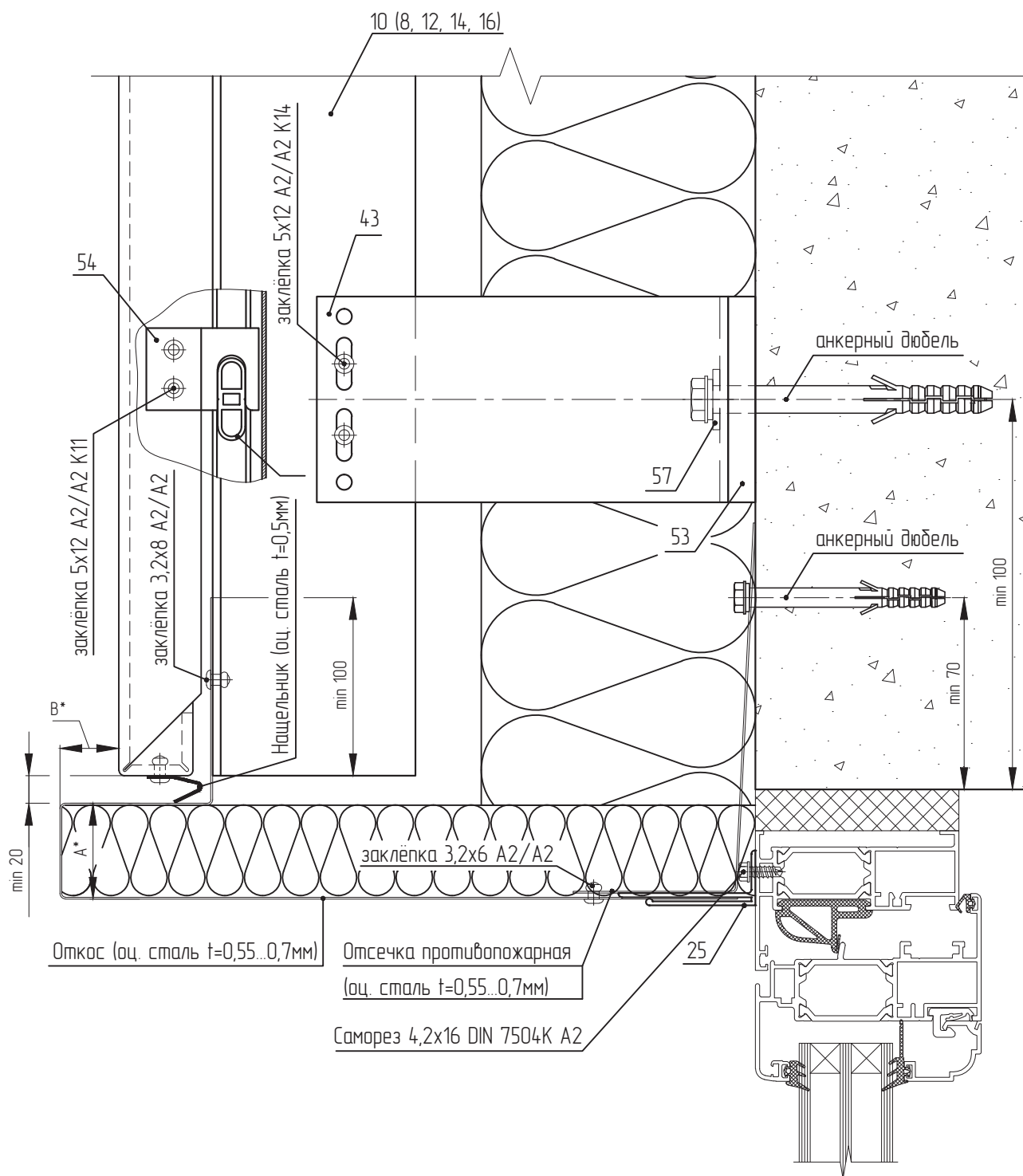
55. SD-7.2 – Салазка внутренняя со штифтом

57. SD-7.4 – Шайба-пластина (НЕ устанавливается при использовании дюбеля с пресс-шайбой)

*завальцевать по всему торцу;



- 10. SP-2.4 – Профиль П усиленный композит
- 22. SP-5.1 – Профиль F стыковочный
- 41. KP-150Y – Кронштейн Усиленный
- 52. SD-9.1 – Терморазрыв большой
- 54. SD-7.1 – Крепитель кассеты универсальный
- 55. SD-7.2 – Салазка внутренняя со штифтом
- 57. SD-7.4 – Шайба-пластина (НЕ устанавливается при использовании дюбеля с пресс-шайбой)



10. SP-2.4 – Профиль П усиленный композит

25. SP-5.4 – Профиль откоса

43. KP-150M – Кронштейн Малый

53. SD-9.2 – Терморазрыв малый

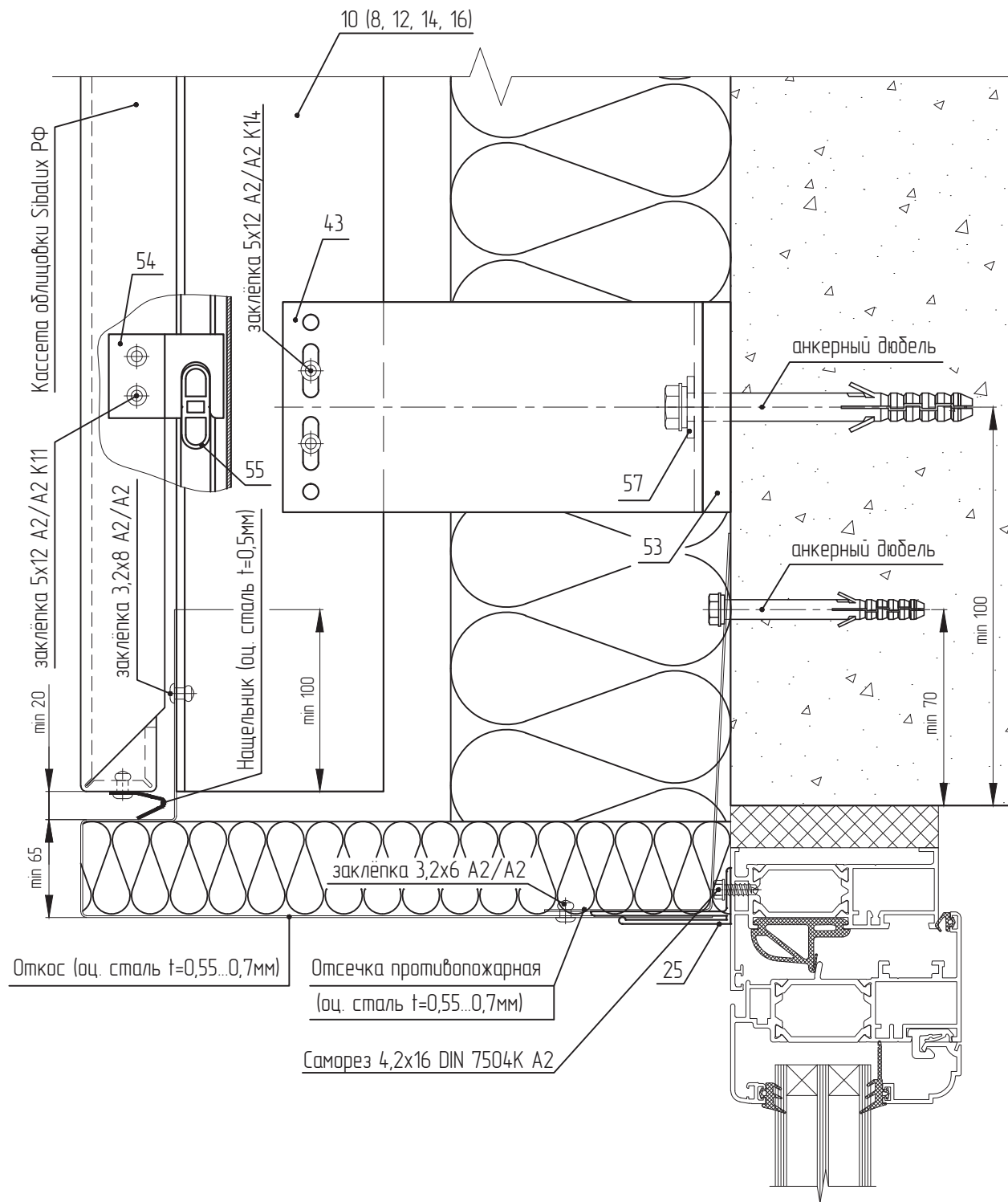
54. SD-7.1 – Крепитель кассеты универсальный

55. SD-7.2 – Салазка внутренняя со штифтом

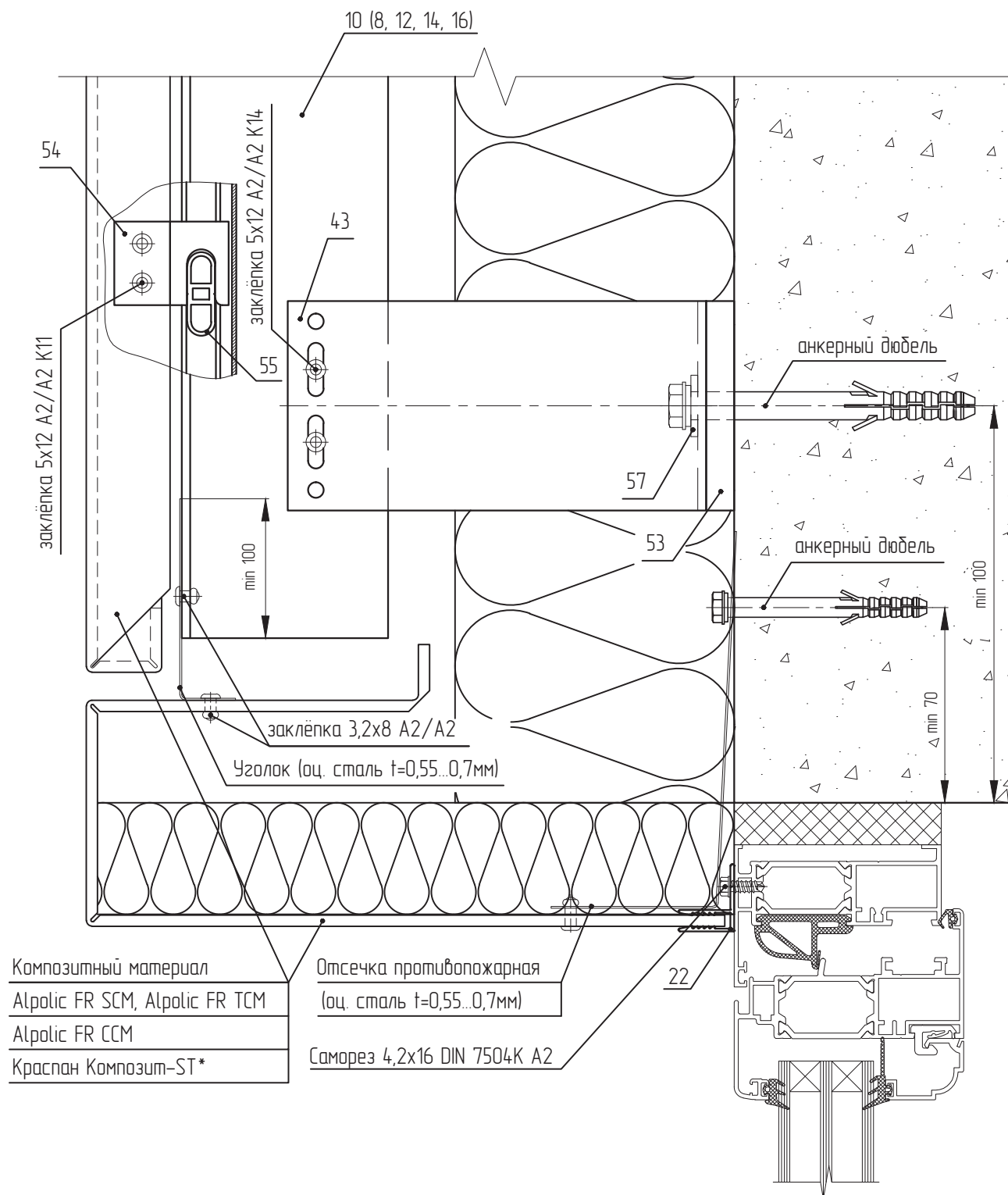
57. SD-7.4 – Шайба-пластина (НЕ устанавливается при использовании дюбеля с пресс-шайбой)

*размеры выступов/бортиков согласно Таблицы, приведённой в Экспертном заключении

по пожаробезопасности системы;



- 10. SP-2.4 – Профиль П усиленный композит
 - 25. SP-5.4 – Профиль откоса
 - 43. KP-150M – Кронштейн Малый
 - 53. SD-9.2 – Терморазрыв малый
 - 54. SD-7.1 – Крепитель кассеты универсальный
 - 55. SD-7.2 – Салазка внутренняя со штифтом
 - 57. SD-7.4 – Шайба-пластина (НЕ устанавливается при использовании дюбеля с пресс-шайбой)
- * в качестве материала для накладной облицовки поверх противопожарного короба/откоса может быть использован листовый алюминий;



10. SP-2.4 – Профиль П усиленный композит

22. SP-5.1 – Профиль F стыковочный

43. KP-150M – Кронштейн Малый

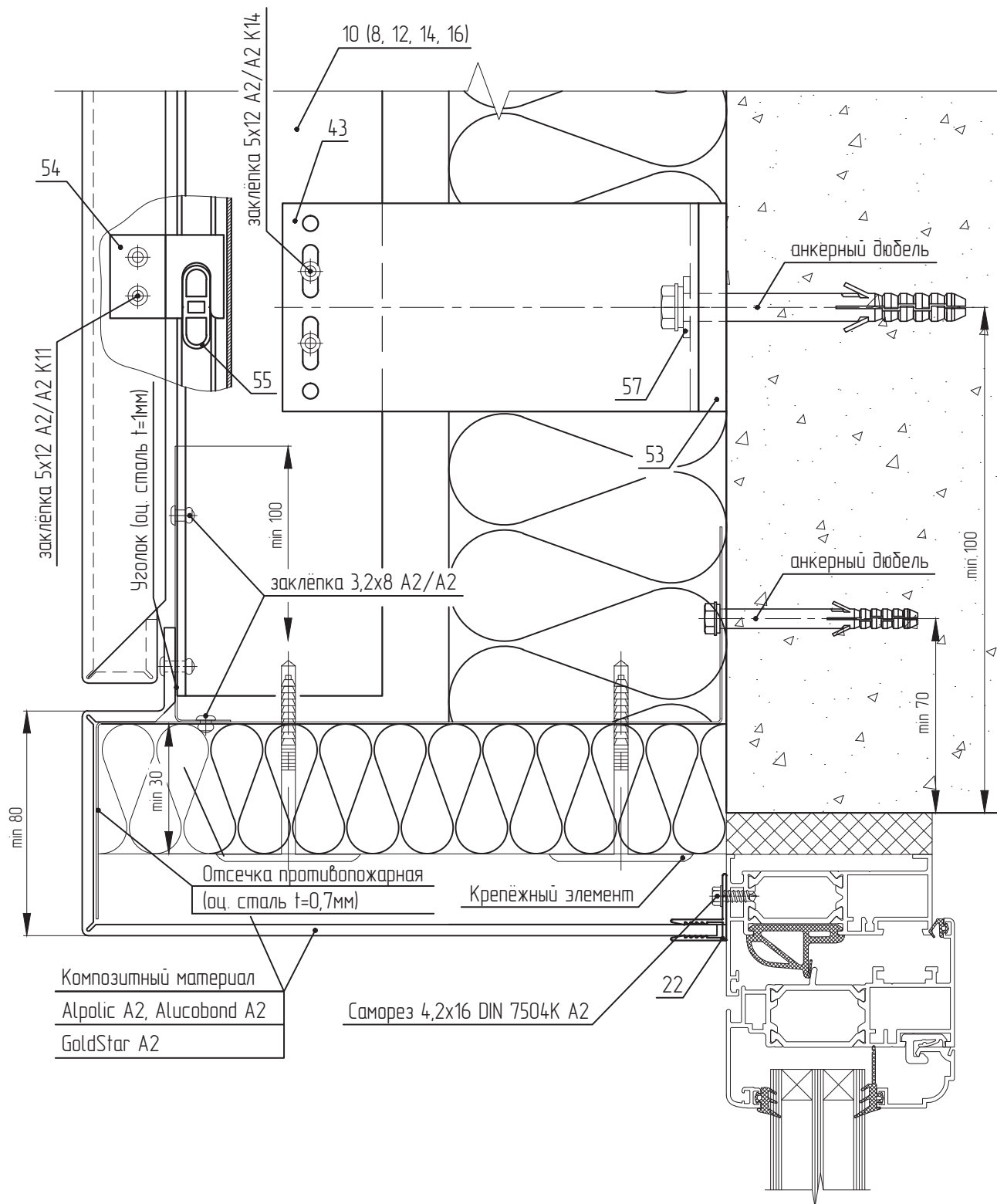
53. SD-9.2 – Терморазрыв малый

54. SD-7.1 – Крепитель кассеты универсальный

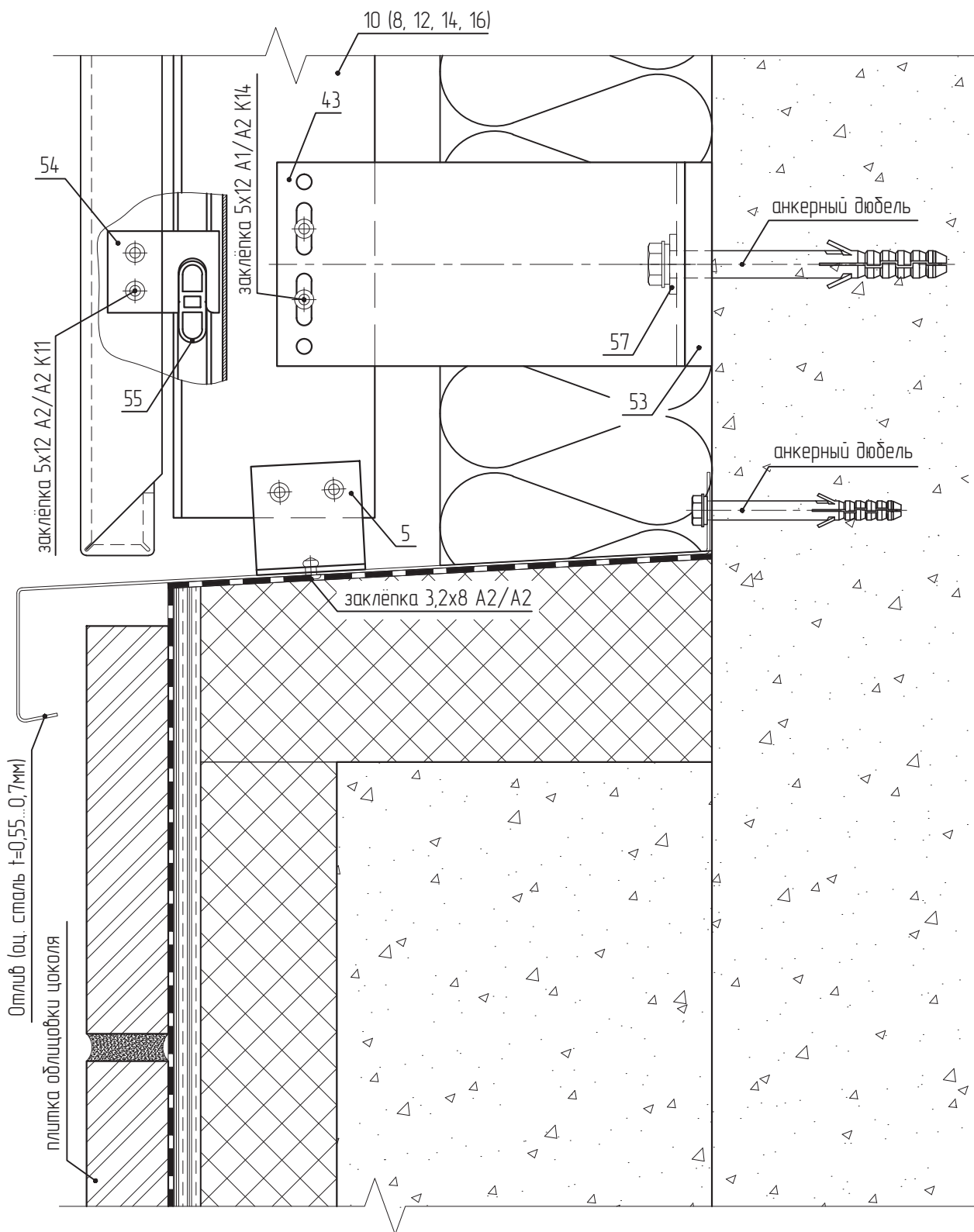
55. SD-7.2 – Салазка внутренняя со штифтом

57. SD-7.4 – Шайба-пластина (НЕ устанавливается при использовании дюбеля с пресс-шайбой)

*завальцевать по всему торцу;



- 10. SP-2.4 – Профиль П усиленный композит
- 22. SP-5.1 – Профиль F стыковочный
- 43. KP-150M – Кронштейн Малый
- 53. SD-9.2 – Терморазрыв малый
- 54. SD-7.1 – Крепитель кассеты универсальный
- 55. SD-7.2 – Салазка внутренняя со штифтом
- 57. SD-7.4 – Шайба-пластина (НЕ устанавливается при использовании дюбеля с пресс-шайбой)



5. SP-15 – Профиль L малый

10. SP-2.4 – Профиль П усиленный композит

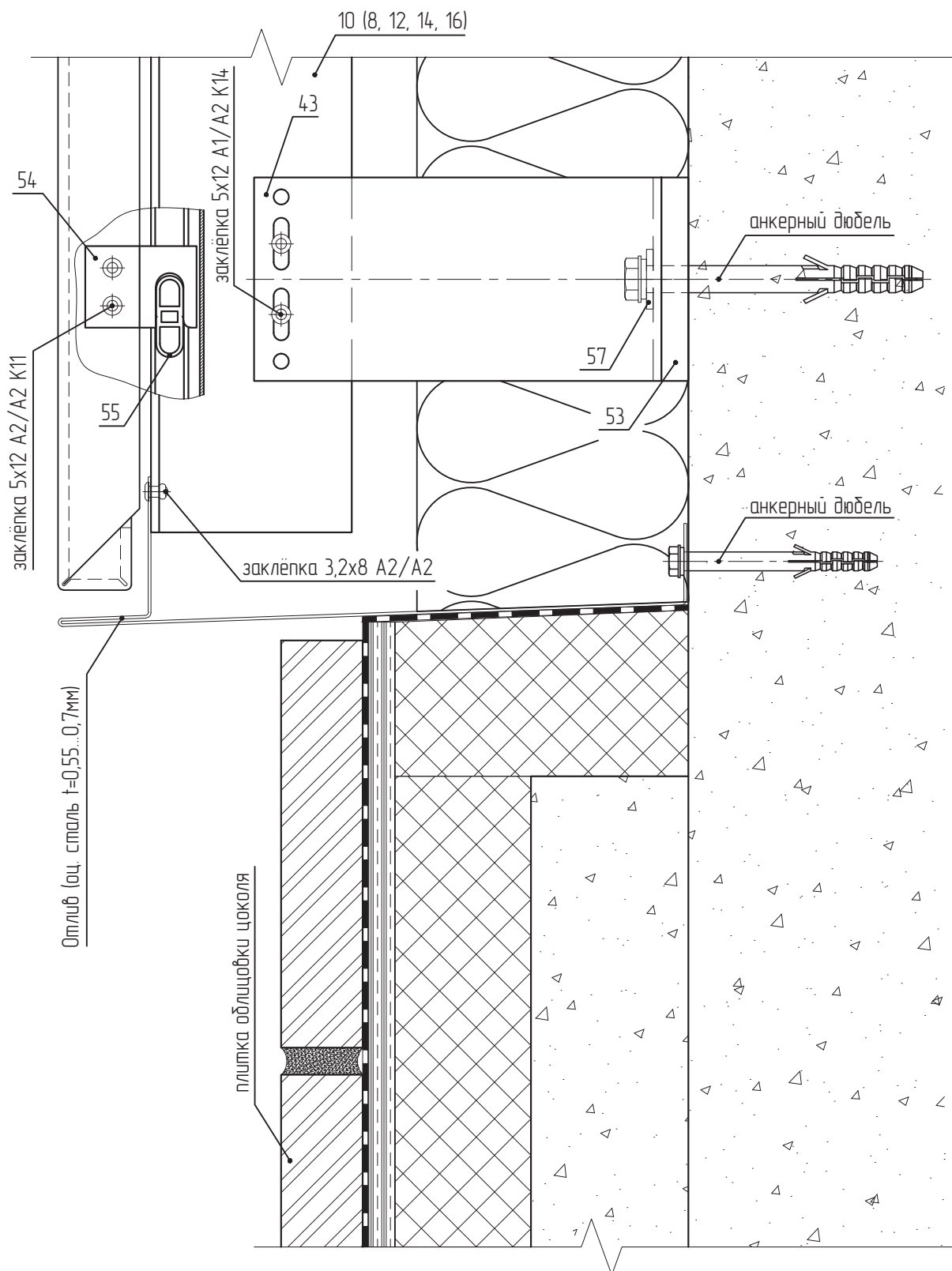
43. KP-150M – Кронштейн Малый

53. SD-9.2 – Терморазрыв малый

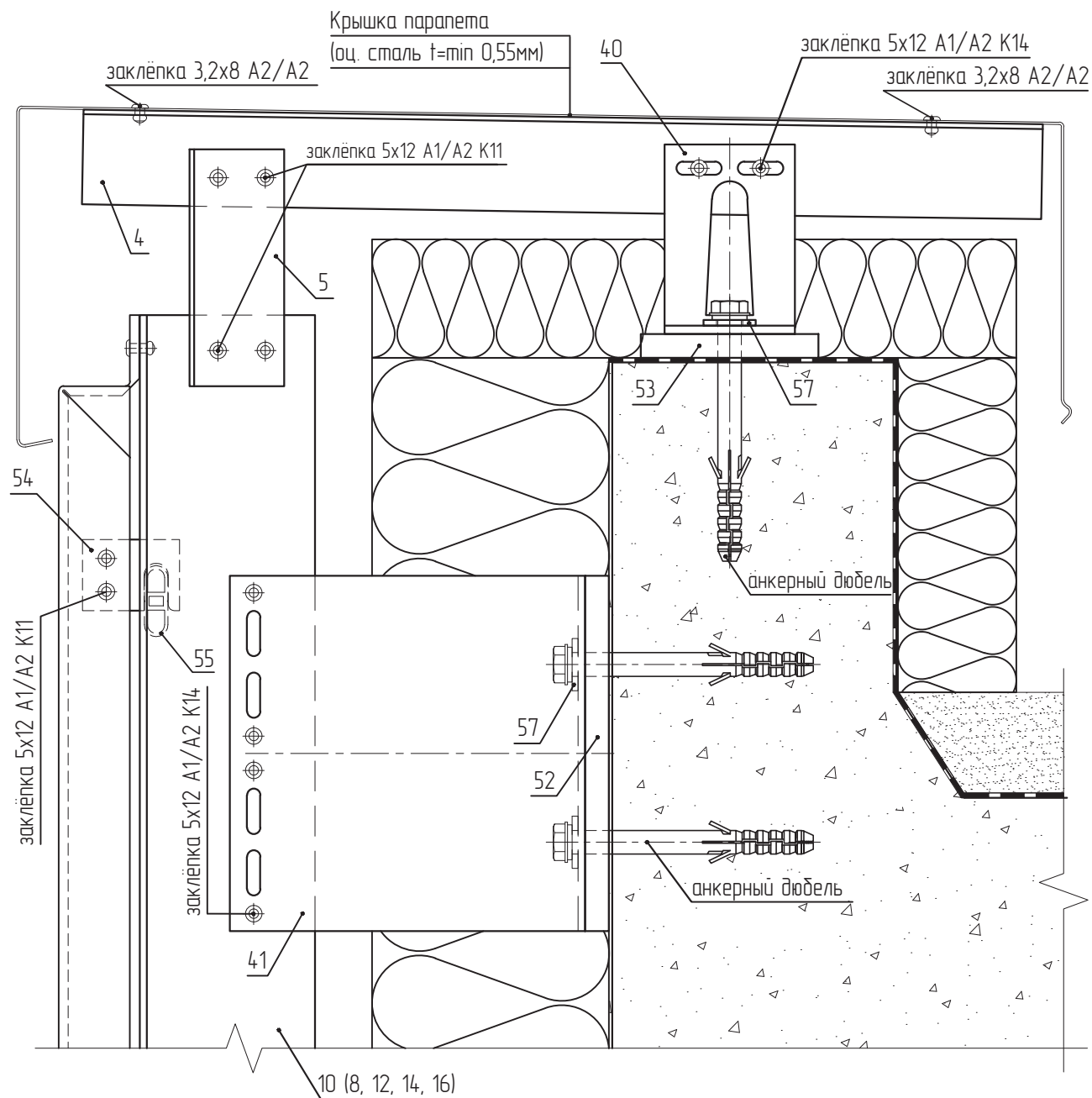
54. SD-7.1 – Крепитель кассеты универсальный

55. SD-7.2 – Салазка внутренняя со штифтом

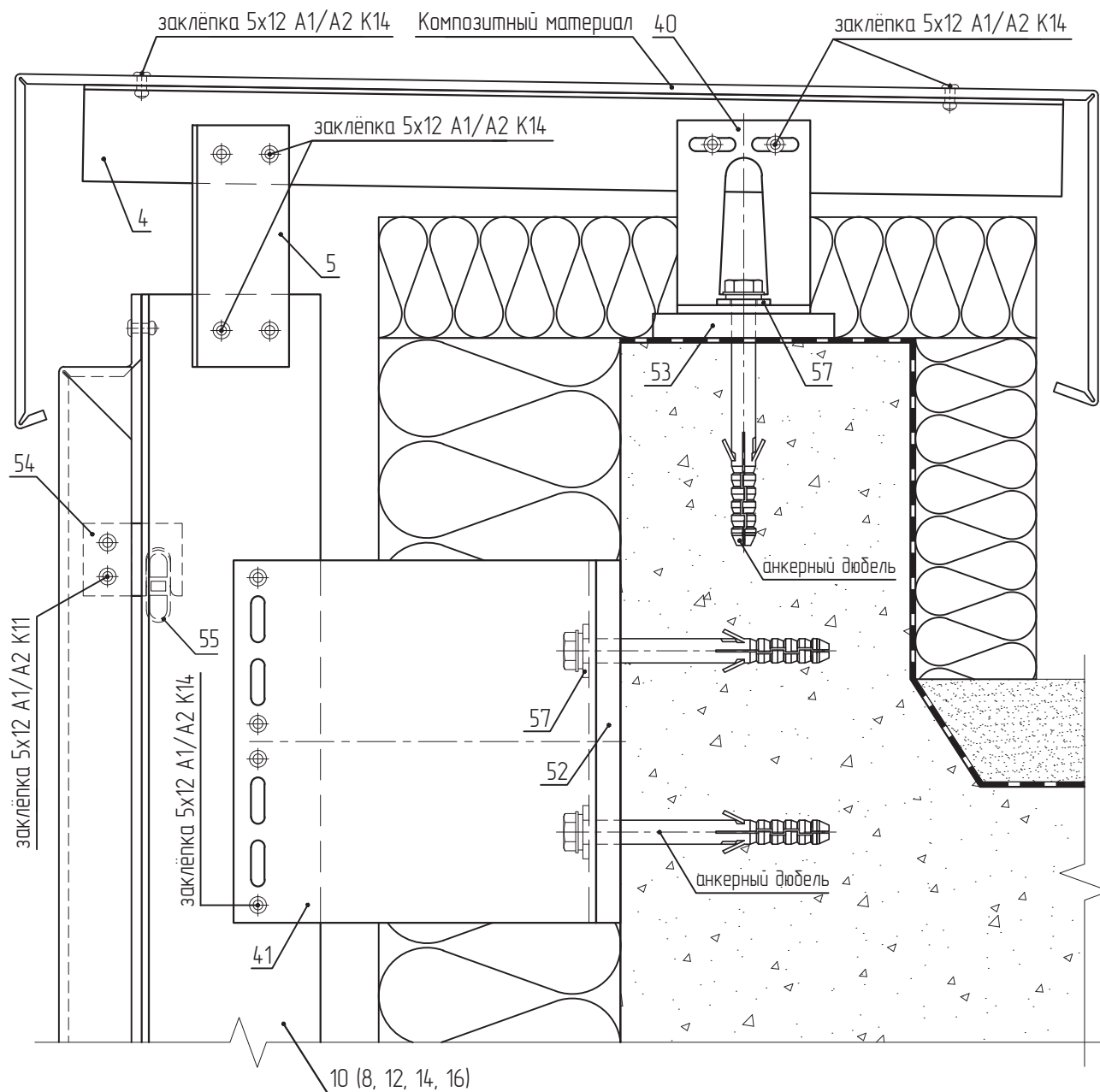
57. SD-7.4 – Шайба-пластина (НЕ устанавливается при использовании дюбеля с пресс-шайбой)



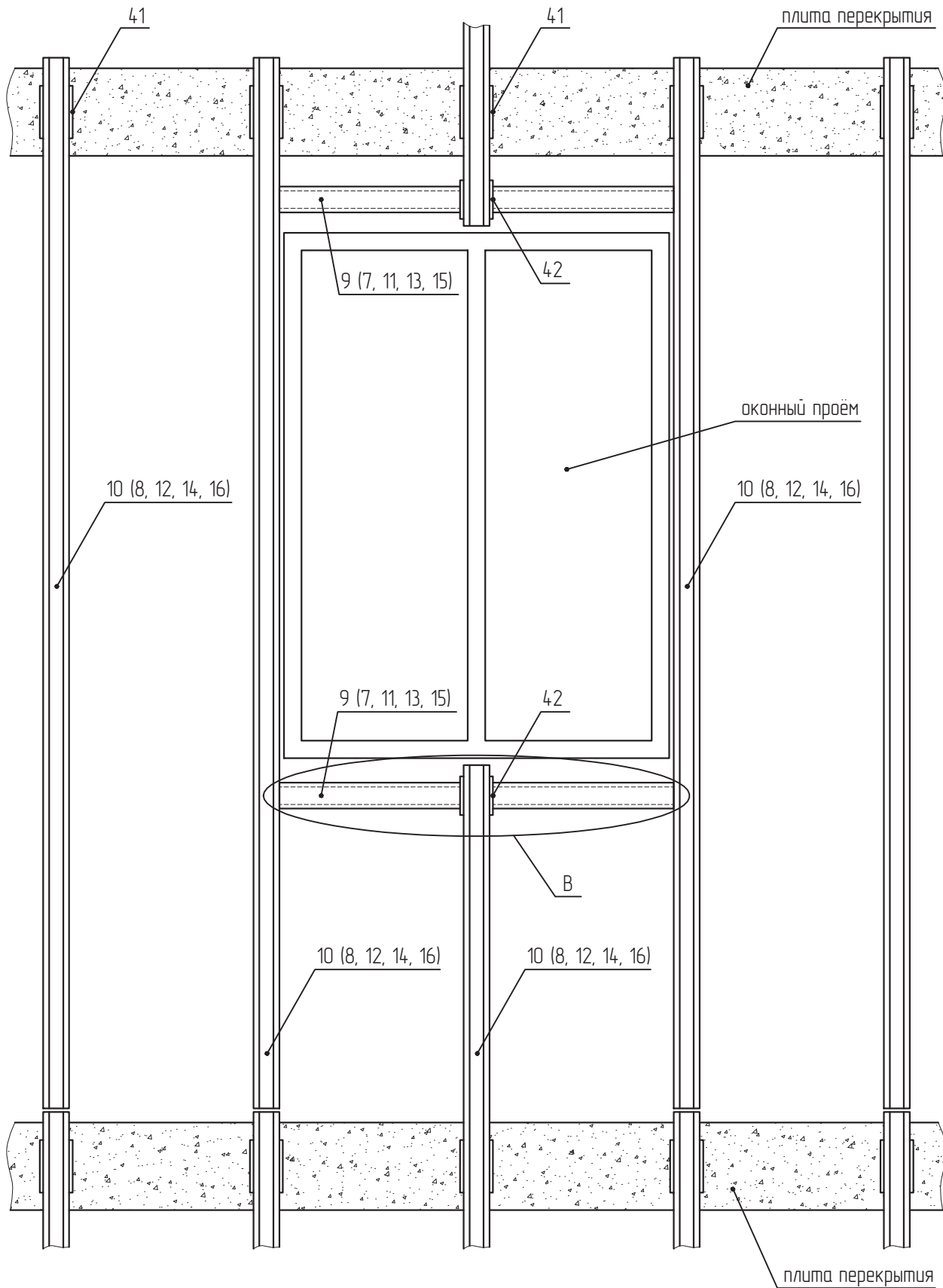
- 10. SP-2.4 – Профиль П усиленный композит
- 43. KP-150M – Кронштейн Малый
- 53. SD-9.2 – Терморазрыв малый
- 54. SD-7.1 – Крепитель кассеты универсальный
- 55. SD-7.2 – Салазка внутренняя со штифтом
- 55. SD-7.4 – Шайба-пластина (НЕ устанавливается при использовании дюбеля с пресс-шайбой)



- 4. SP-1.4 – Профиль Т малый
- 5. SP-1.5 – Профиль L малый
- 10. SP-2.4 – Профиль П усиленный композит
- 40. KL-80B – Кронштейн Ветровой
- 41. KP-150Y – Кронштейн Усиленный
- 52. SD-9.1 – Терморазрыв большой
- 53. SD-9.2 – Терморазрыв малый
- 54. SD-7.1 – Крепитель кассеты универсальный
- 55. SD-7.2 – Салазка внутренняя со штифтом
- 57. SD-7.4 – Шайба-пластина (НЕ устанавливается при использовании дюбеля с пресс-шайбой)



- 4. SP-14 – Профиль Т малый
- 5. SP-15 – Профиль L малый
- 10. SP-2.4 – Профиль П усиленный композит
- 40. KL-80B – Кронштейн Ветровой
- 41. KP-150Y – Кронштейн Усиленный
- 52. SD-9.1 – Терморазрыв большой
- 53. SD-9.2 – Терморазрыв малый
- 54. SD-7.1 – Крепитель кассеты универсальный
- 55. SD-7.2 – Салазка внутренняя со штифтом
- 57. SD-7.4 – Шайба-пластина (НЕ устанавливается при использовании дюбеля с пресс-шайбой)

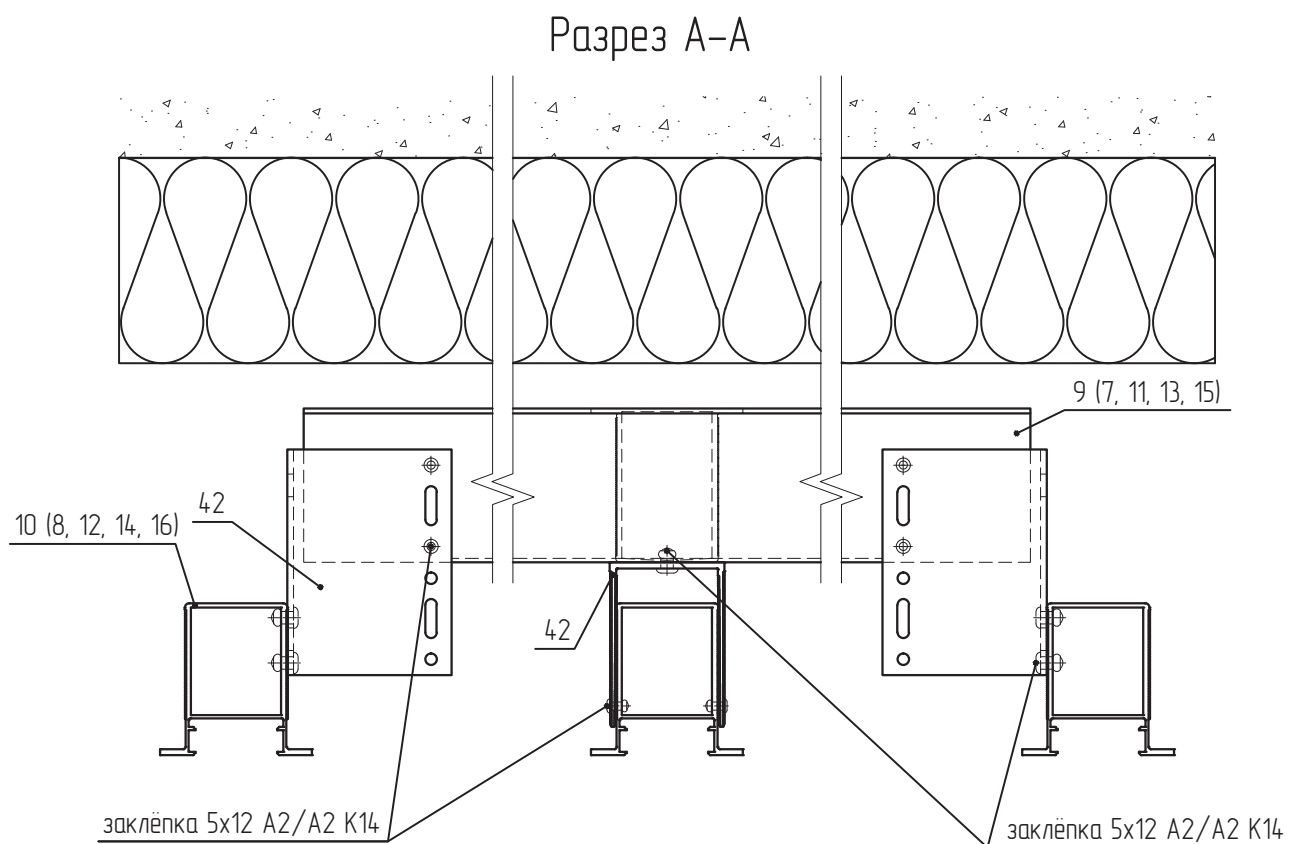
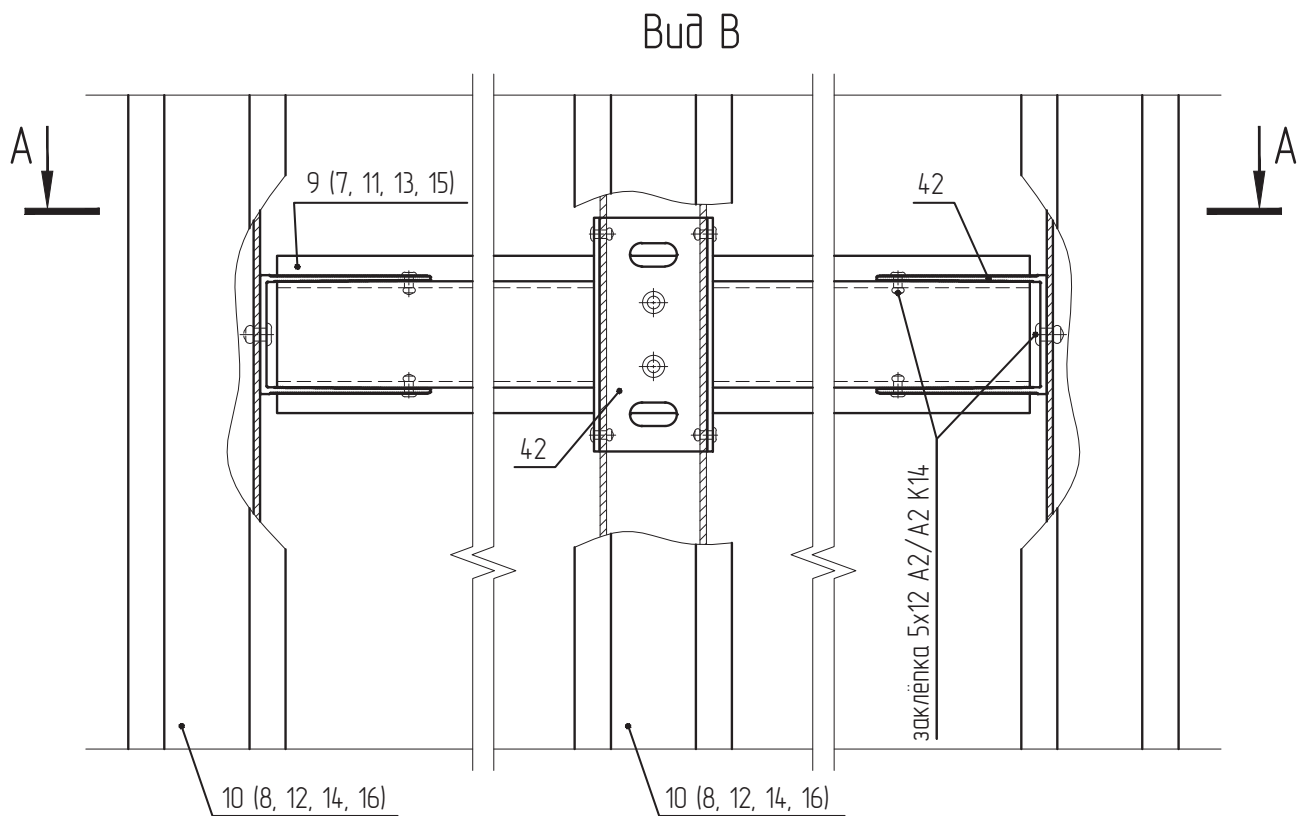


9. SP-2.3 – Профиль П усиленный керамогранит

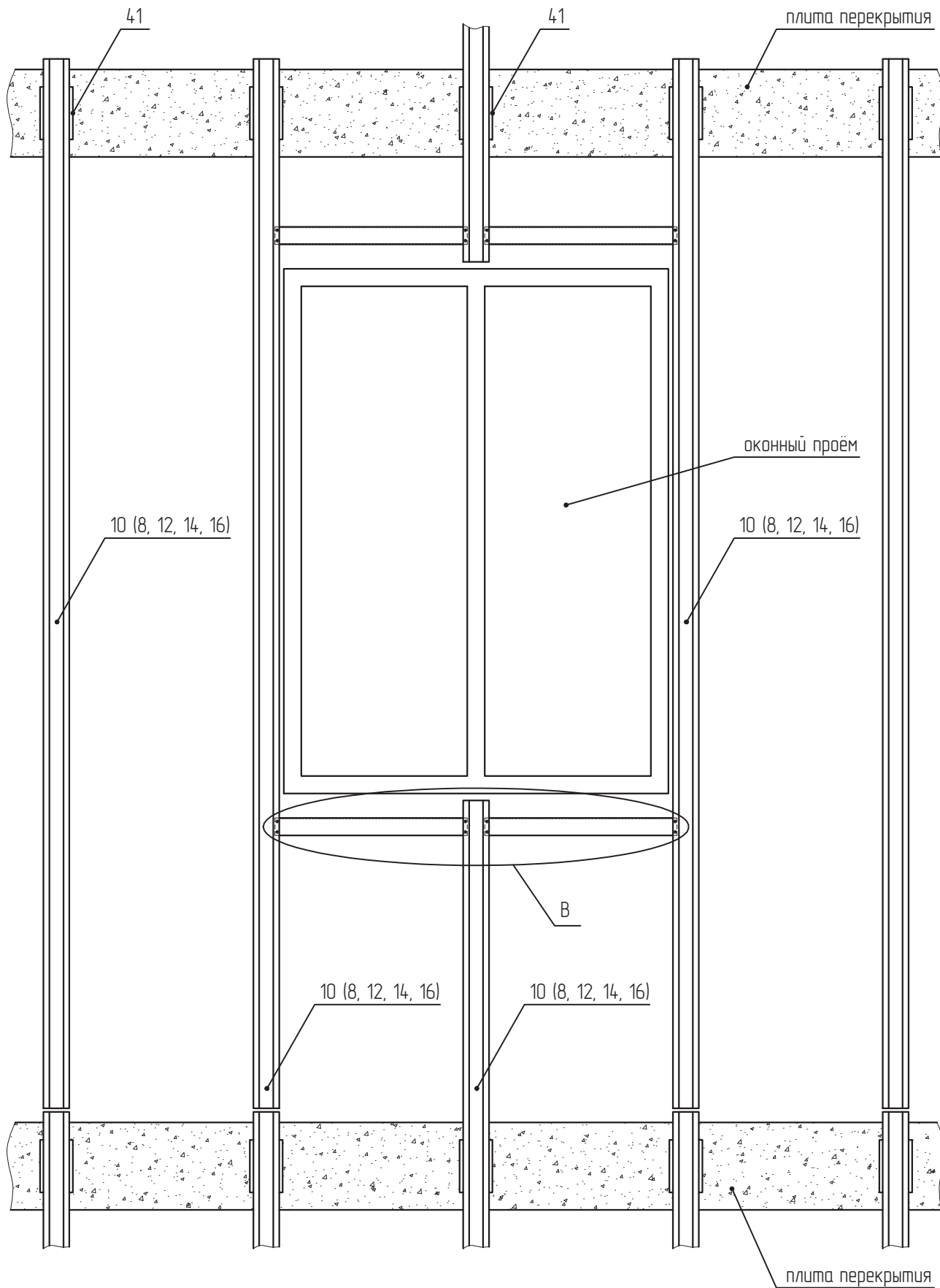
10. SP-2.4 – Профиль П усиленный композит

41. KP-150Y – Кронштейн Усиленный

42. KP-80Б – Кронштейн Большой



9. SP-2.3 – Профиль П усиленный керамогранит
 10. SP-2.4 – Профиль П усиленный композит
 42. КР-80Б – Кронштейн Большой

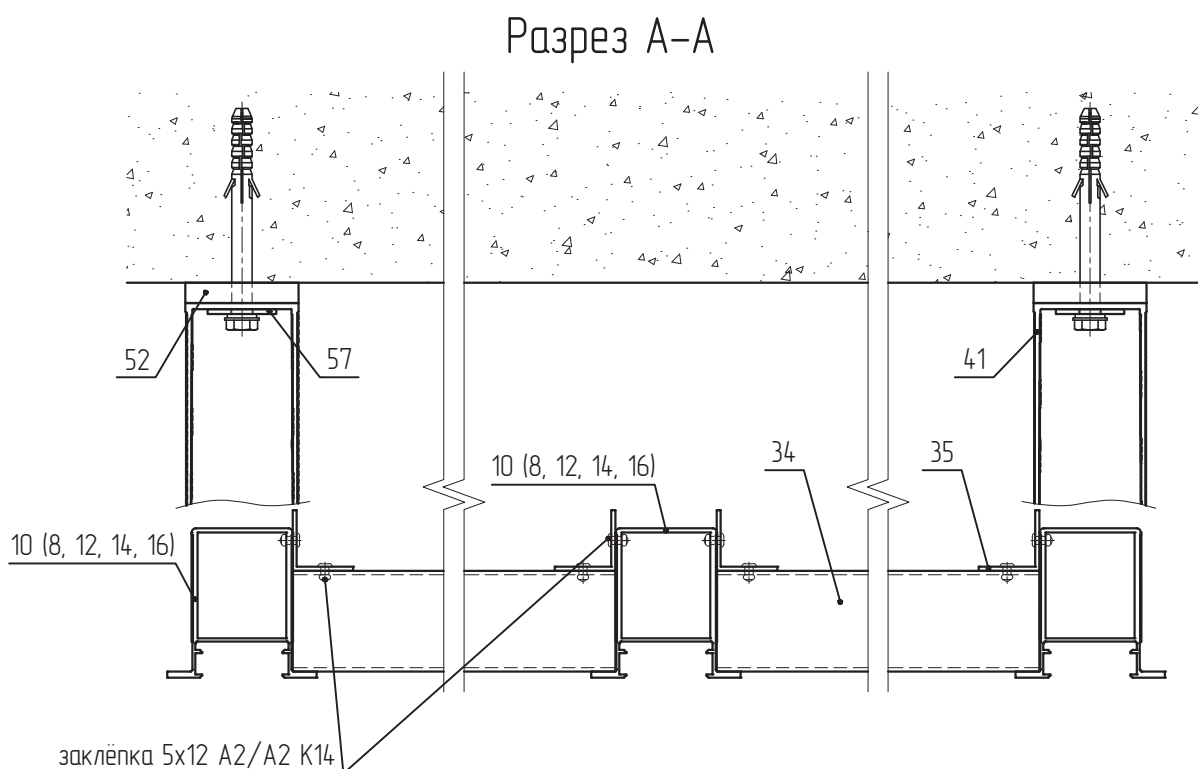
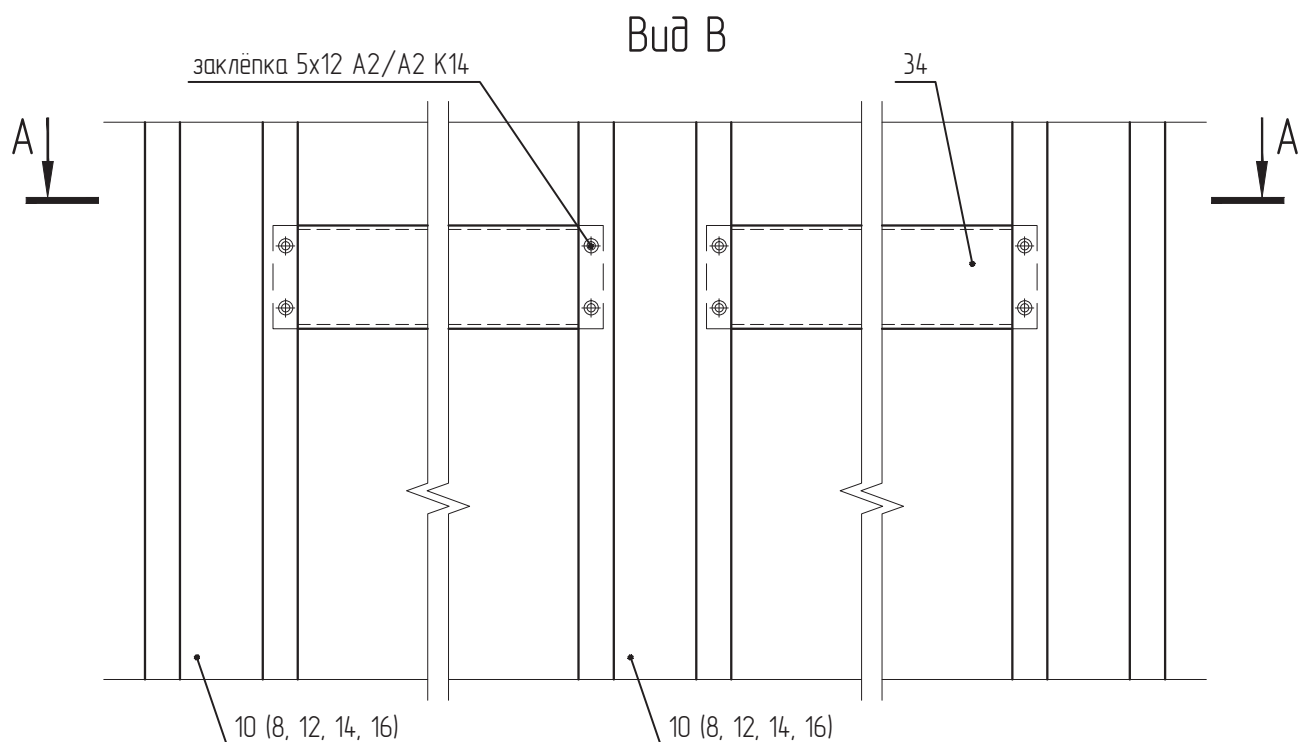


9. SP-2.3 – Профиль П усиленный керамогранит

10. SP-2.4 – Профиль П усиленный композит

41. KP-150Y – Кронштейн Усиленный

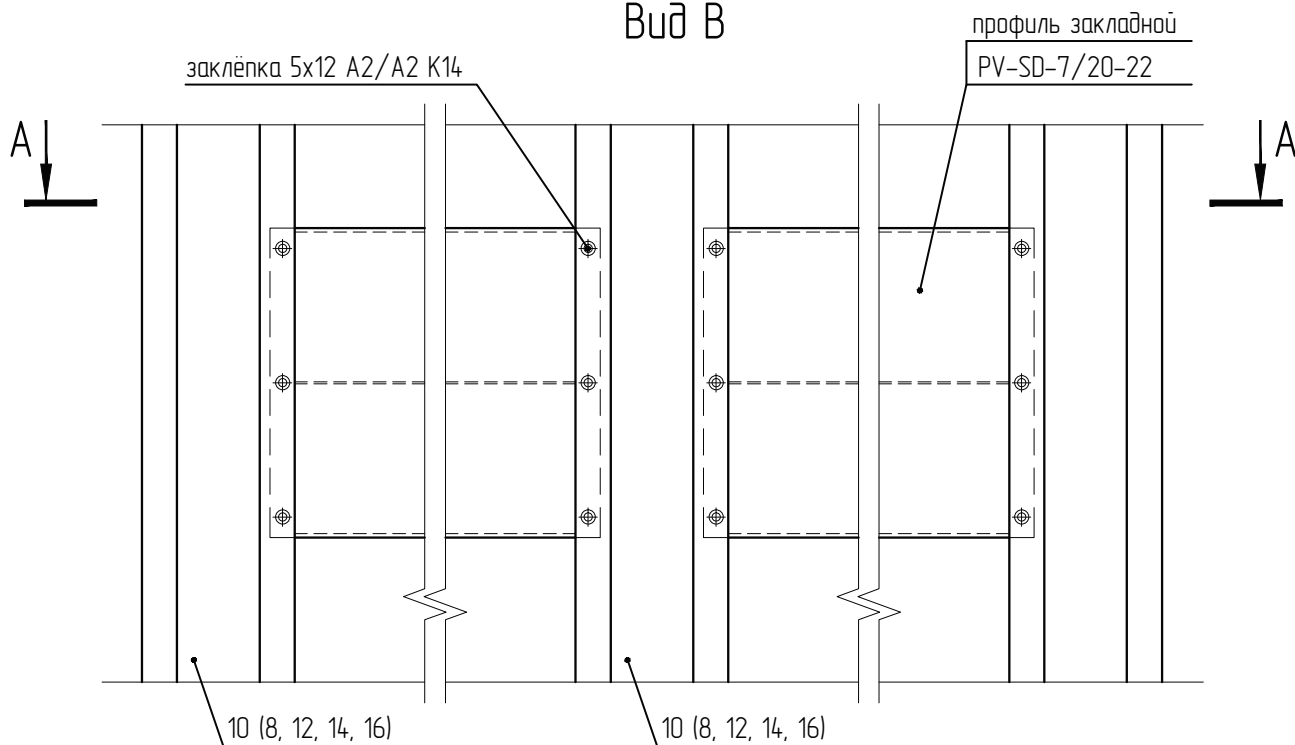
Исполнение 1



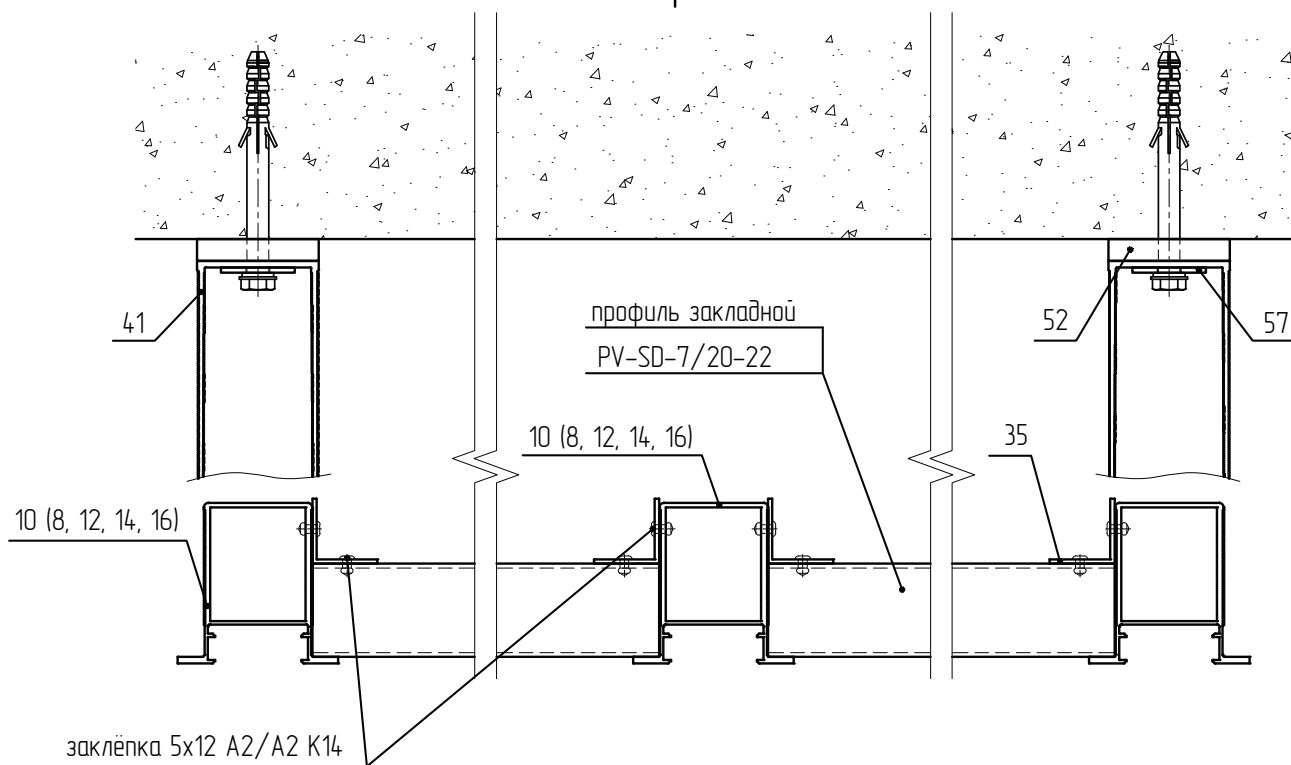
- 10. SP-2.4 – Профиль П усиленный композит
- 34. SP-5.13 – Труба квадрат
- 35. SP-5.14 – Уголок
- 41. КР-150У – Кронштейн Усиленный
- 52. SD-9.1 – Терморазрыв большой
- 57. SD-7.4 – Шайба-пластина (НЕ устанавливается при использовании дюбеля с пресс-шайбой)

Исполнение 2

Вид В



Разрез А-А



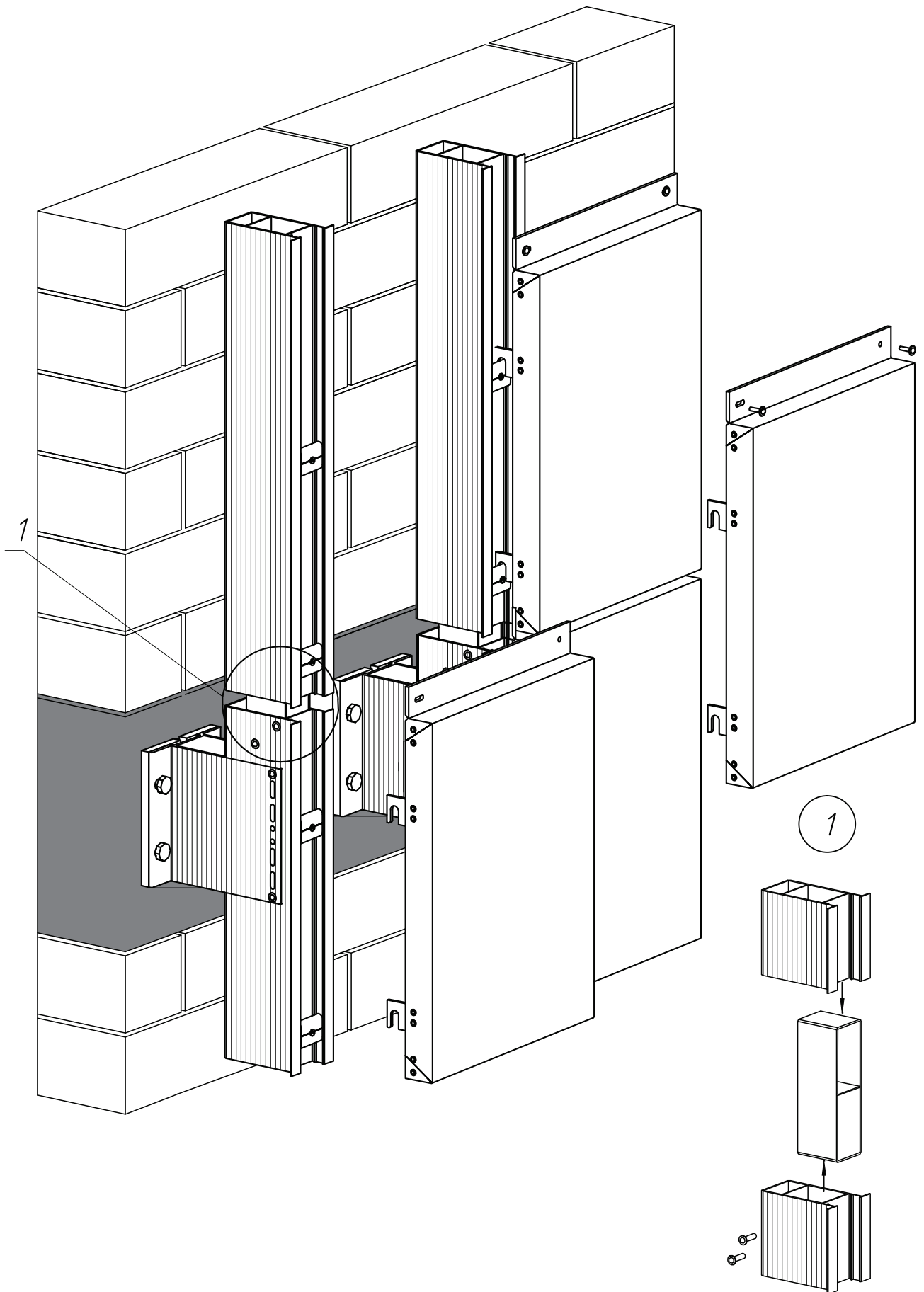
10. SP-2.4 – Профиль П усиленный композит

35. SP-5.14 – Узелок

41. KP-150У – Кронштейн Усиленный

52. SD-9.1 – Терморазрыв большой

57. SD-7.4 – Шайба-пластина (НЕ устанавливается при использовании дюбеля с пресс-шайбой)



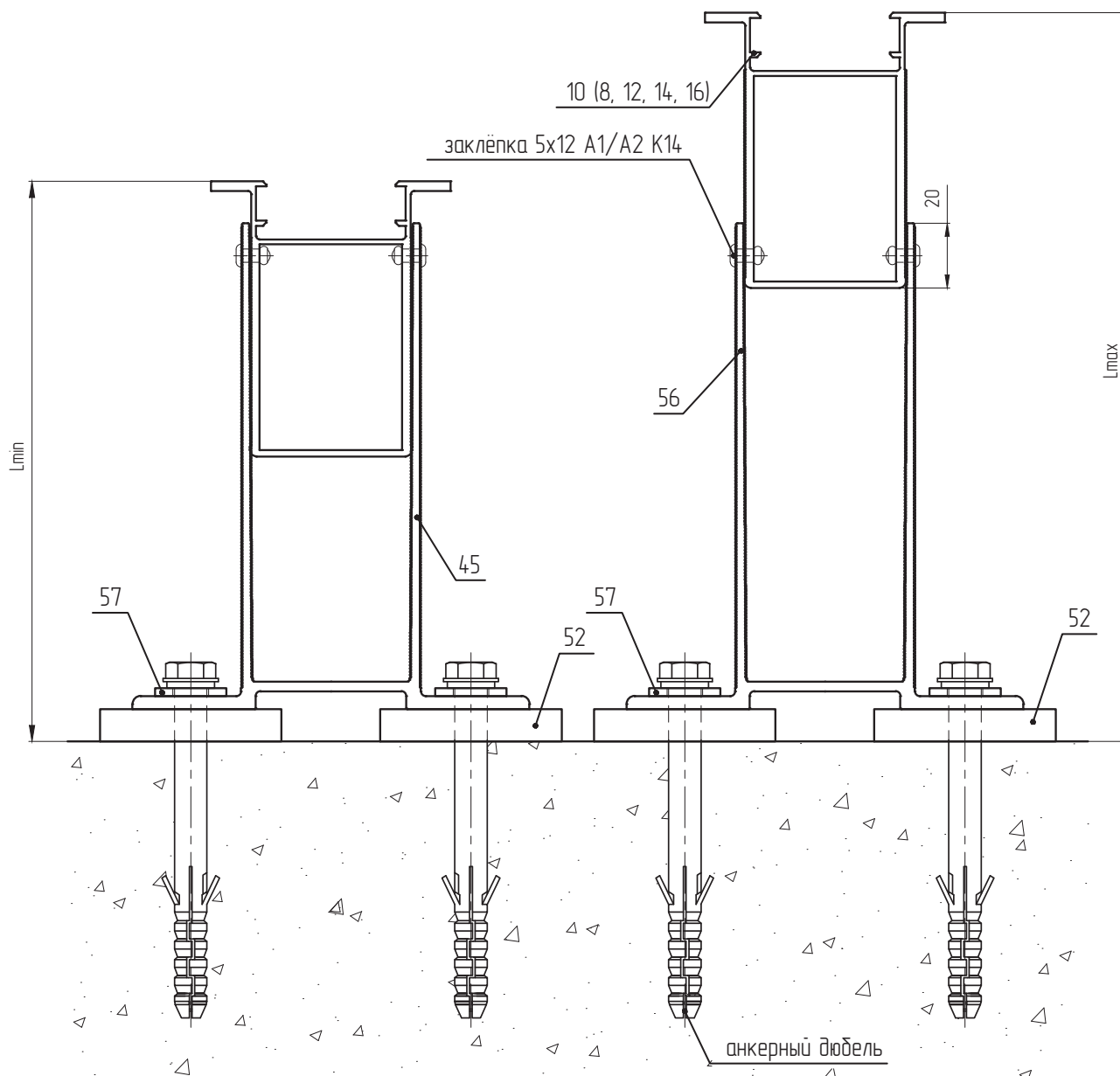


Таблица для кронштейнов БЕЗ удлинителя

Вылет кронштейна, L	Расстояние от стены до наружной плоскости направляющей									
	минимальное, мм					максимальное, мм				
	SP-2.2	SP-2.4	SP-2.6	SP-2.8	SP-2.10	SP-2.2	SP-2.4	SP-2.6	SP-2.8	SP-2.10
150мм	173	173	173	173	173	190	214	225	243	265
190мм	213	213	213	213	213	230	254	265	283	305
230мм	253	253	253	253	253	270	294	305	323	345

10. SP-2.4 – Профиль П усиленный композит

45. KH-150 – Кронштейн высотный KH

52. SD-9.1 – Терморазрыв большой

57. SD-7.4 – Шайба-пластина (НЕ устанавливается при использовании дюбеля с пресс-шайбой)

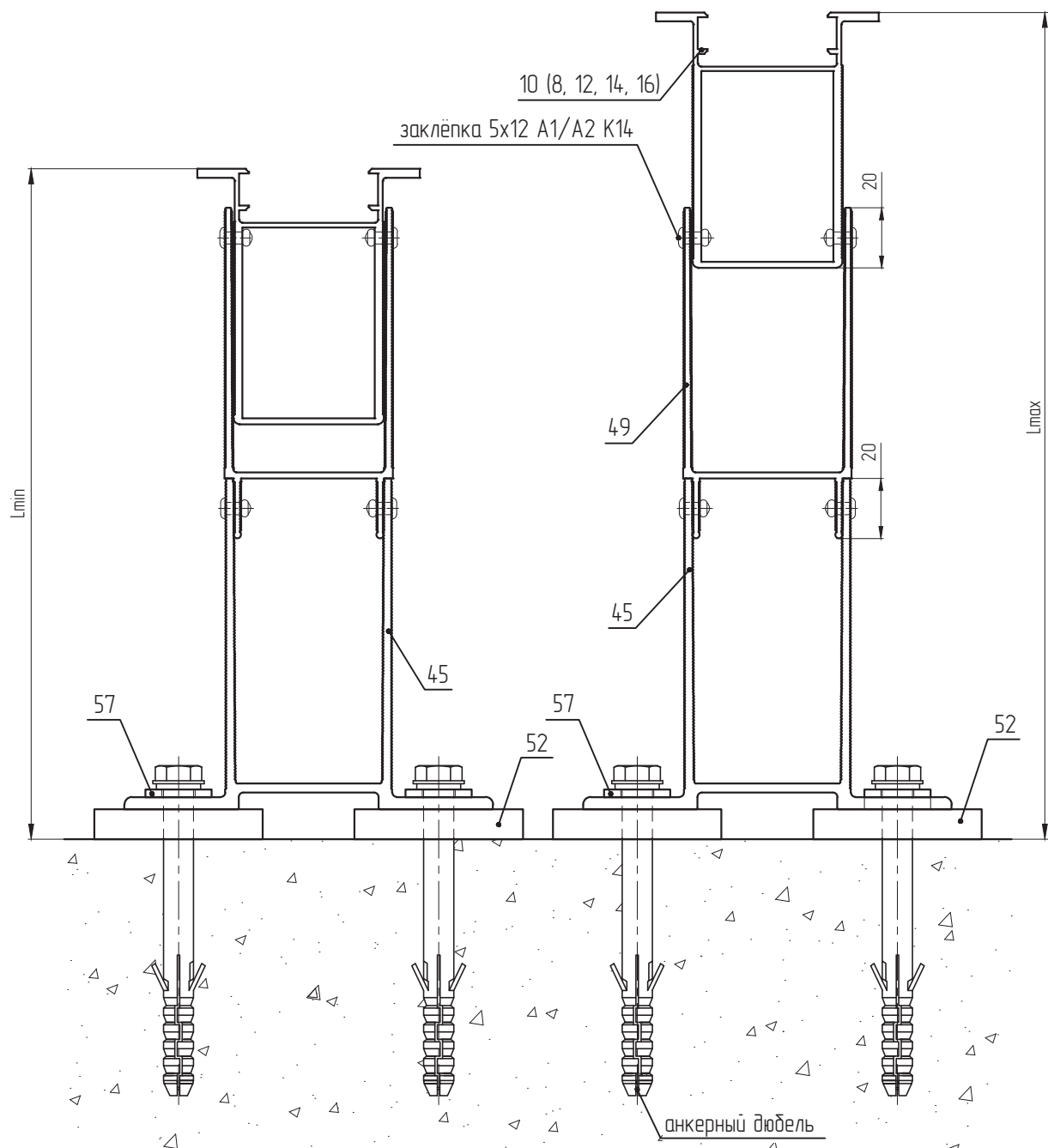


Таблица для кронштейнов с удлинителем

Вылет кронштейна, L	Расстояние от стены до наружной плоскости направляющей									
	минимальное, мм					максимальное, мм				
	SP-2.2	SP-2.4	SP-2.6	SP-2.8	SP-2.10	SP-2.2	SP-2.4	SP-2.6	SP-2.8	SP-2.10
150мм	263	263	263	266	288	280	304	315	333	355
190мм	303	303	303	306	328	320	344	355	373	395
230мм	343	343	343	346	368	360	384	395	413	435

10. SP-2.4 – Профиль П усиленный композит

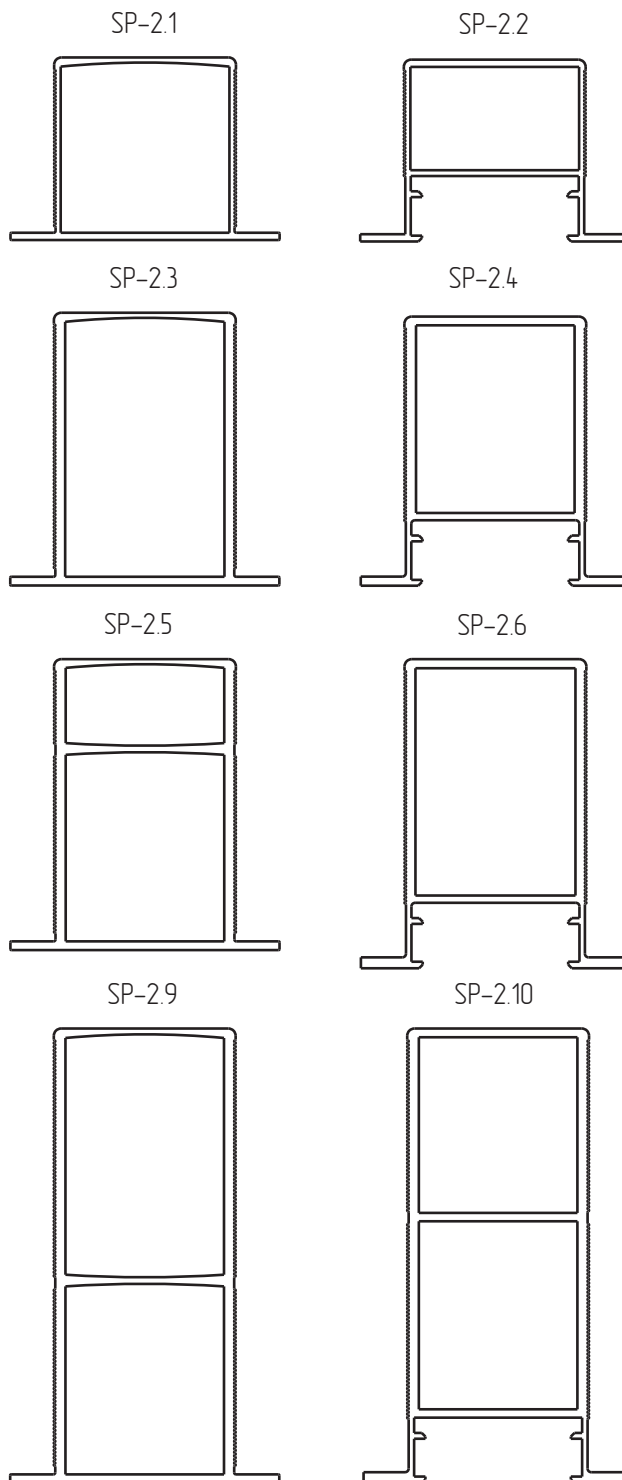
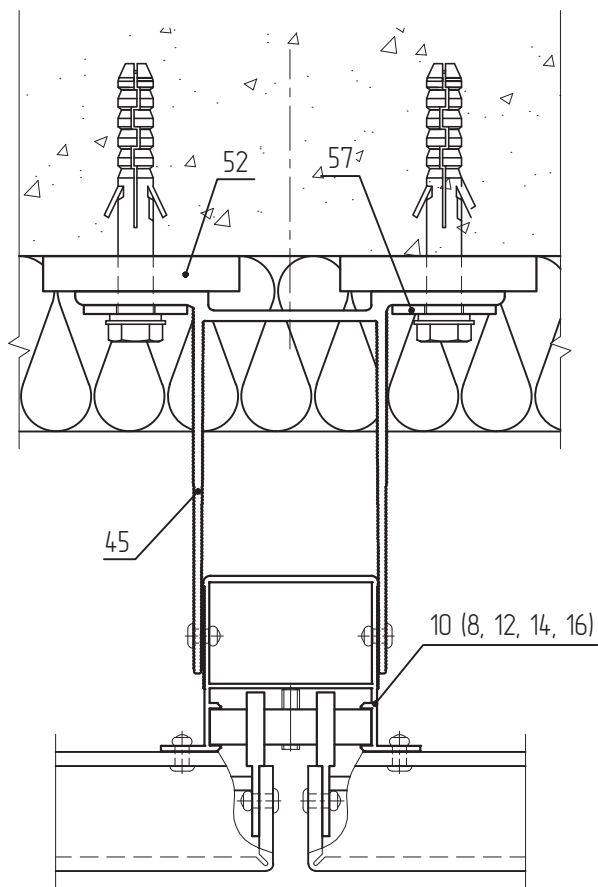
45. KH-150 – Кронштейн высотный KH

49. SD-7.13 – Удлинитель кронштейна KP-У

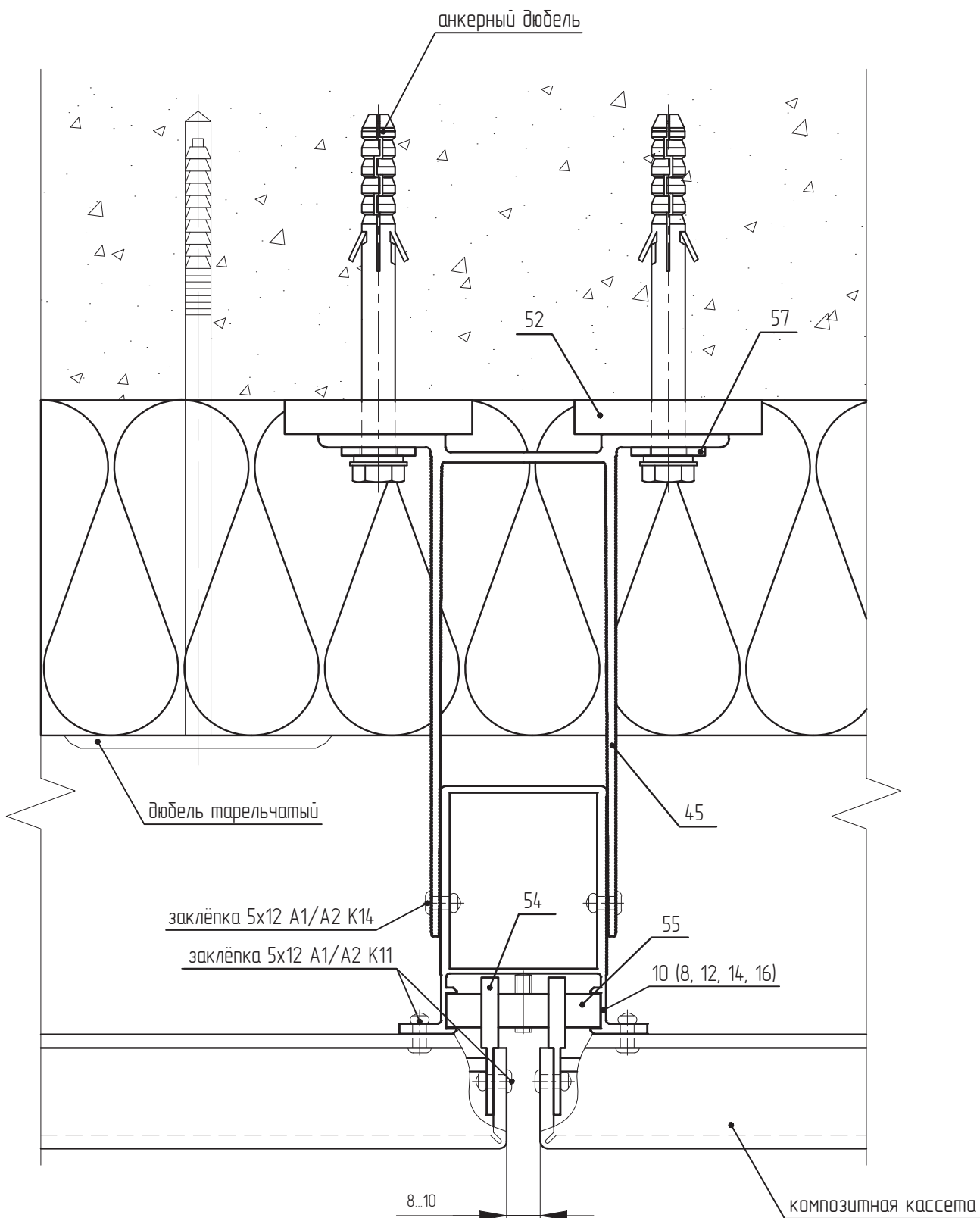
52. SD-9.1 – Терморазрыв большой

57. SD-7.4 – Шайба-пластина (НЕ устанавливается при использовании дюбеля с пресс-шайбой)

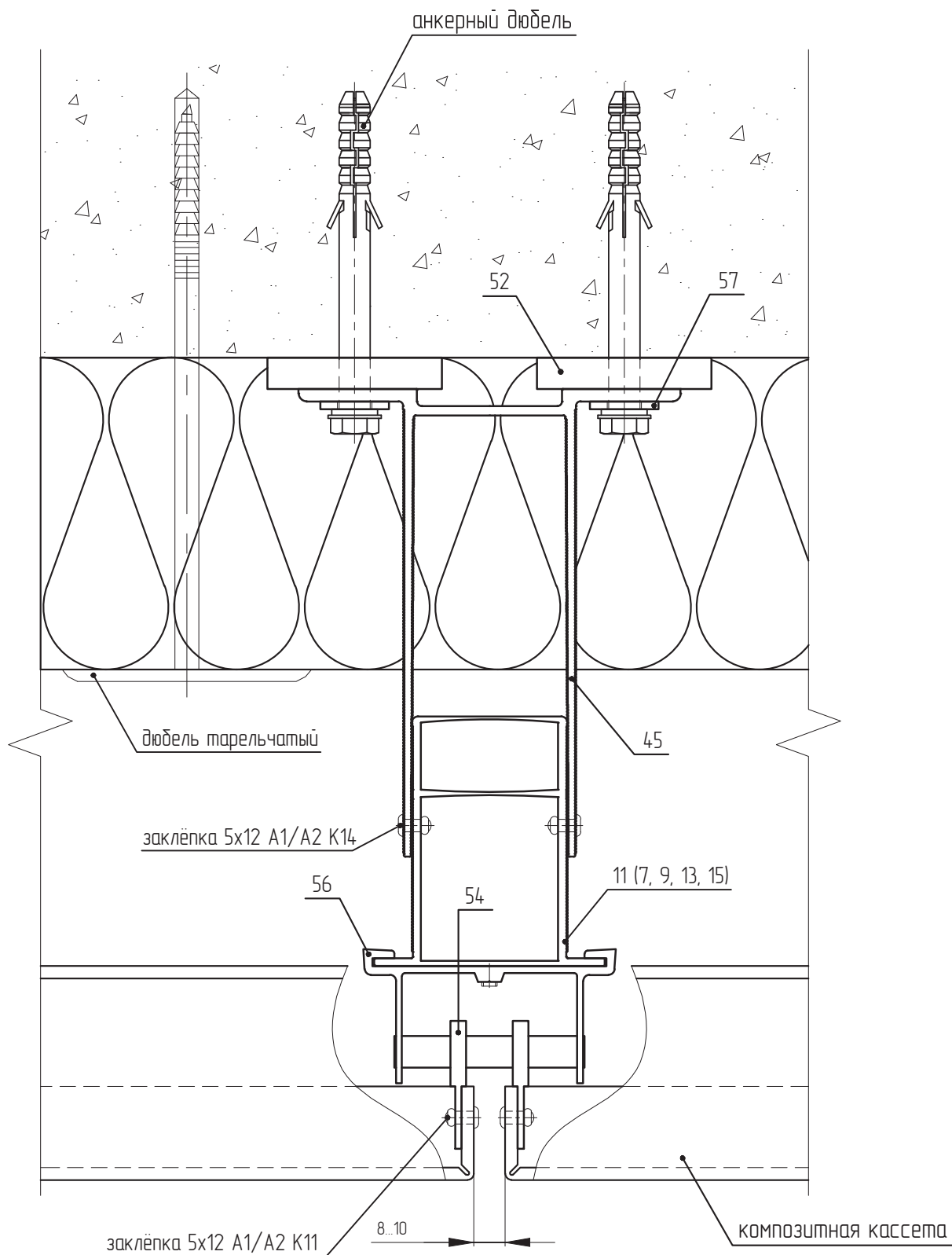
Варианты профилей



- 10. SP-2.4 – Профиль П усиленный композит
- 45. КН-150 – Кронштейн высотный КН
- 52. SD-9.1 – Терморазрыв большой
- 57. SD-7.4 – Шайба-пластина (НЕ устанавливается при использовании дюбеля с пресс-шайбой)



- 10. SP-2.4 – Профиль П усиленный композит
- 45. КН-150 – Кронштейн высотный КН
- 52. SD-9.1 – Терморазрыв большой
- 54. SD-7.1 – Крепитель кассеты универсальный
- 55. SD-7.2 – Салазка внутренняя со штифтом
- 57. SD-7.4 – Шайба-пластина (НЕ устанавливается при использовании дюбеля с пресс-шайбой)



11. SP-2.5 – Профиль П усиленный керамогранит

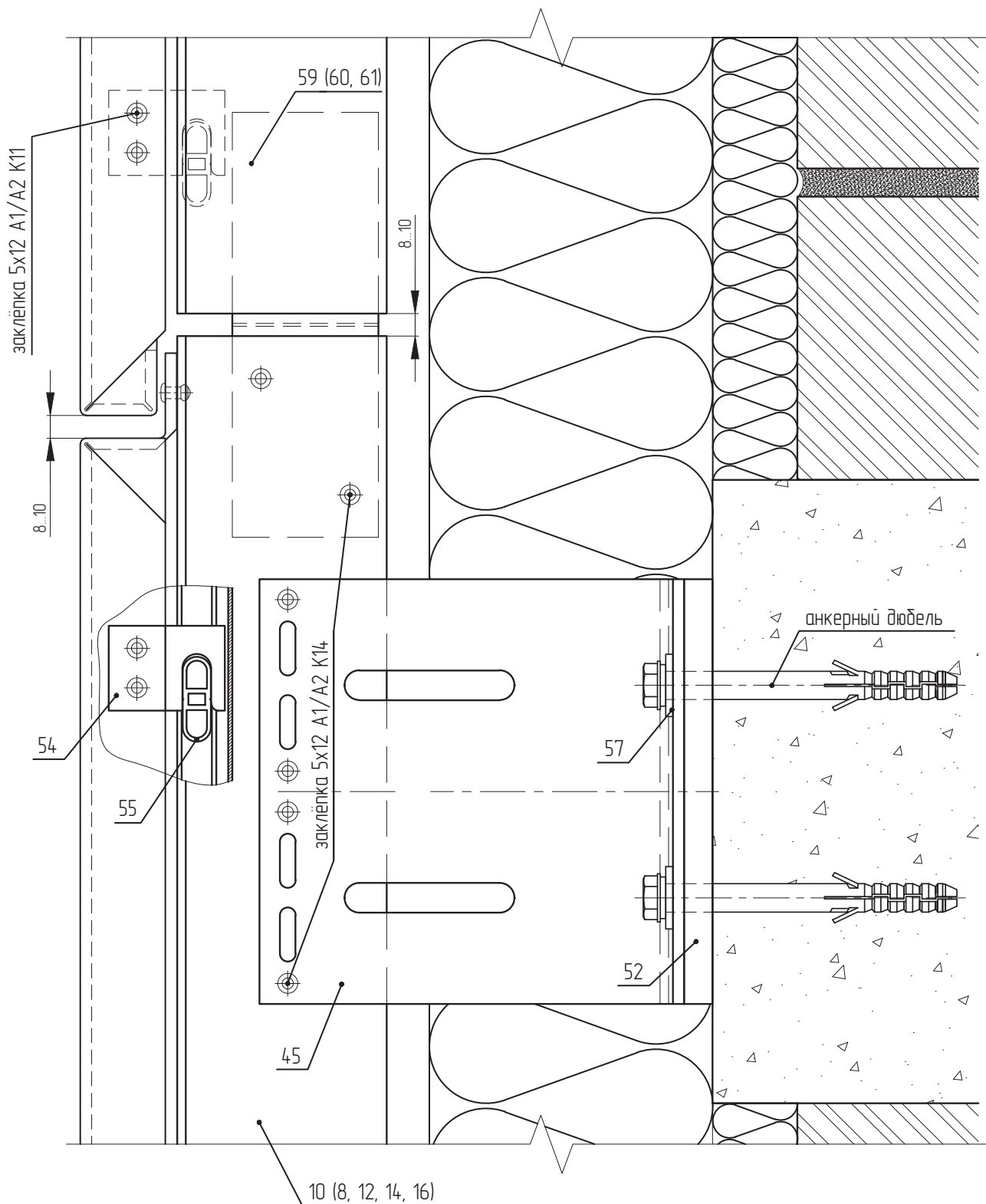
45. КН-150 – Кронштейн высотный КН

52. SD-9.1 – Терморазрыв большой

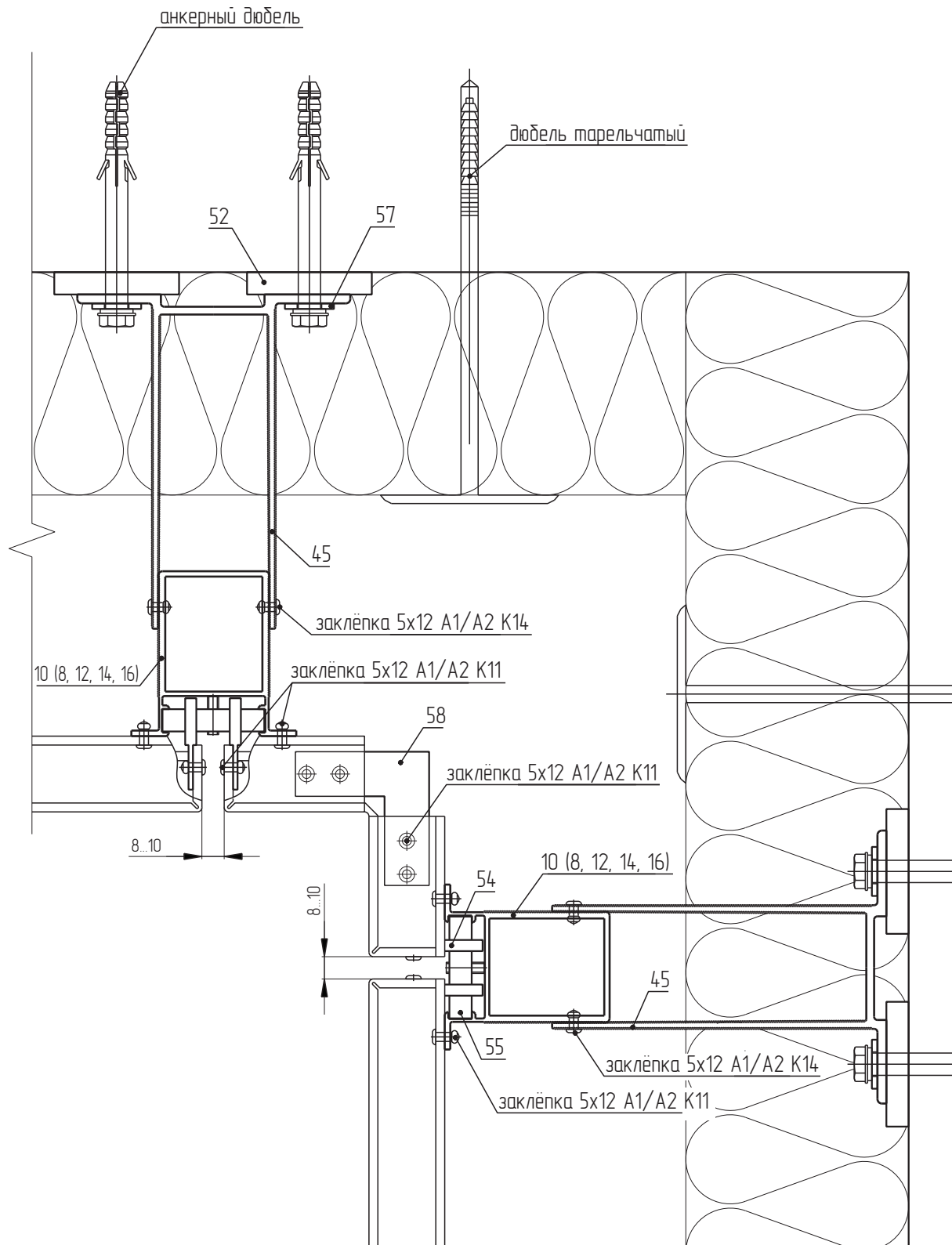
54. SD-7.1 – Крепитель кассеты универсальный

56. SD-7.3 – Салазка внешняя со штифтом

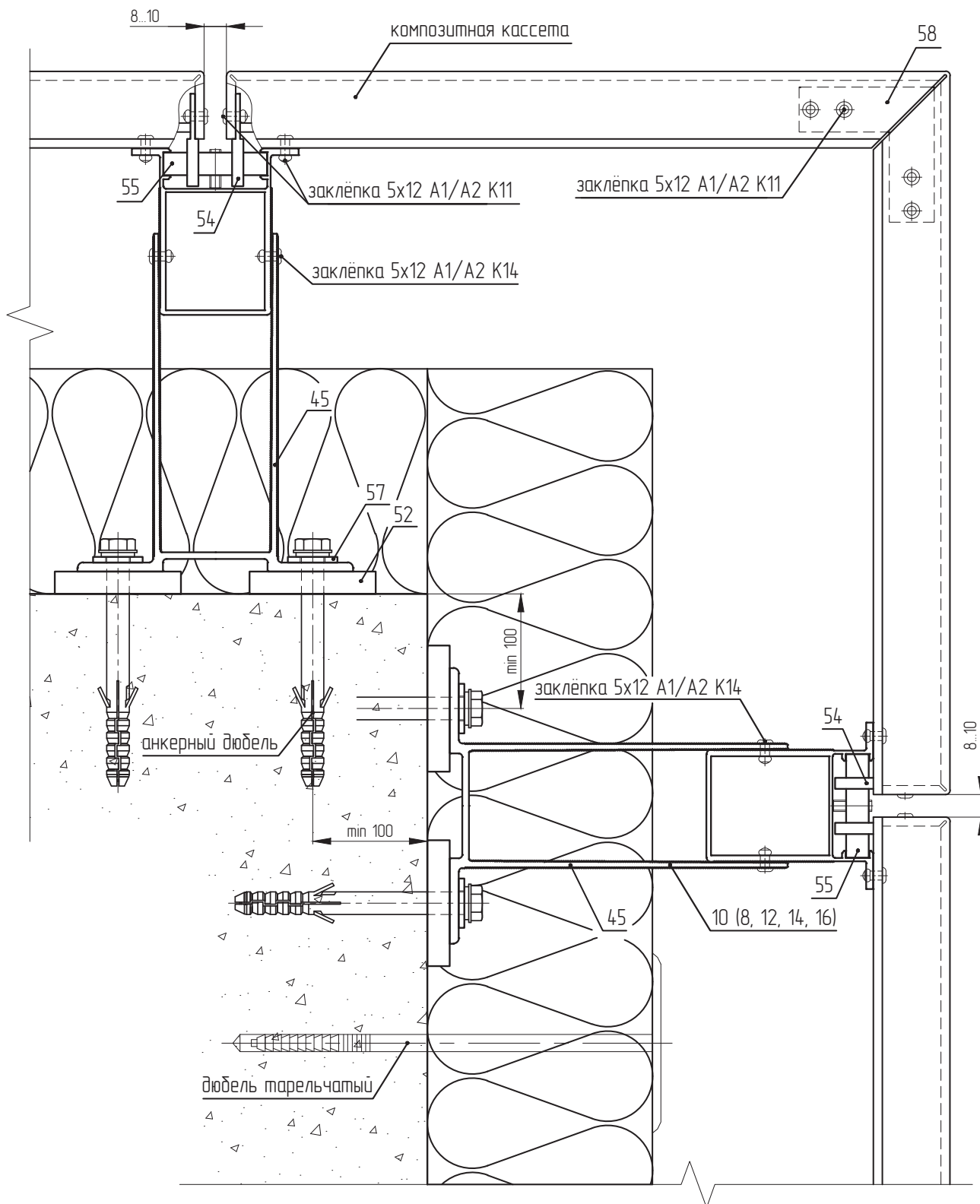
57. SD-7.4 – Шайба-пластина (НЕ устанавливается при использовании дюбеля с пресс-шайбой)



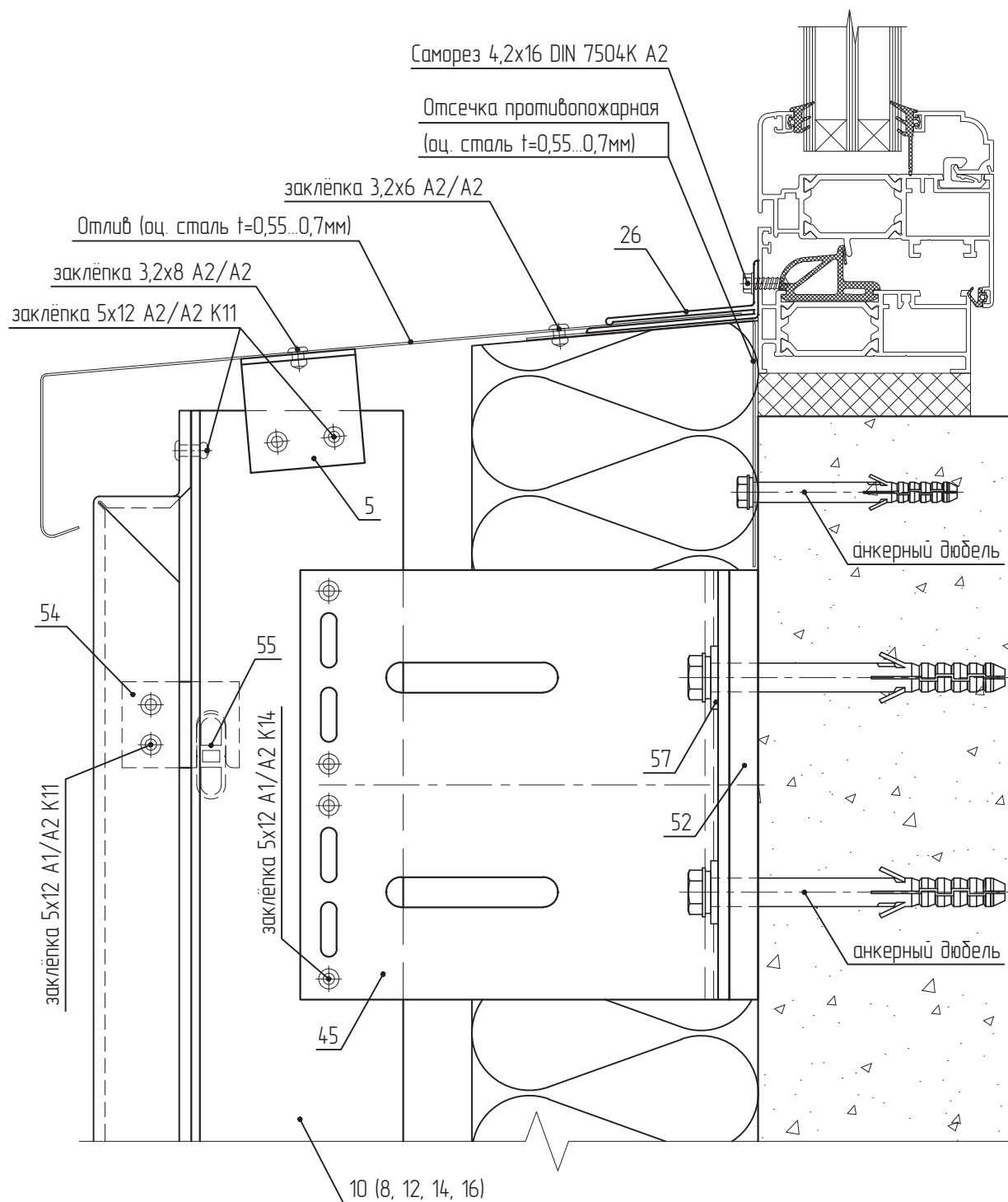
- 10. SP-2.4 – Профиль П усиленный композит
- 45. КН-150 – Кронштейн высотный КН
- 52. SD-9.1 – Терморазрыв большой
- 54. SD-7.1 – Крепитель кассеты универсальный
- 55. SD-7.2 – Салазка внутренняя со штифтом
- 57. SD-7.4 – Шайба-пластина (НЕ устанавливается при использовании дюбеля с пресс-шайбой)
- 59. SD-7.20 – Закладная усиленного профиля



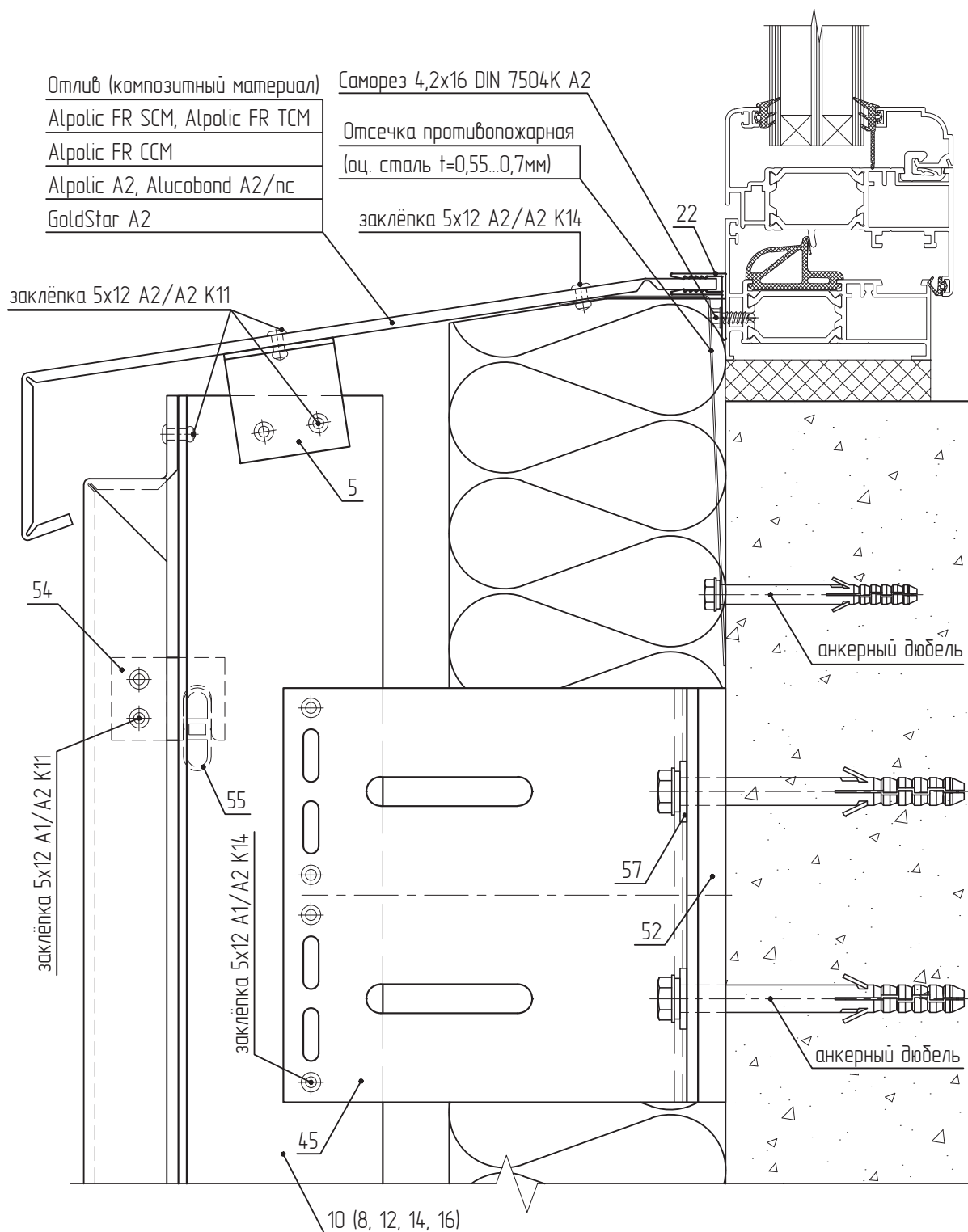
- 10. SP-2.4 – Профиль П усиленный композит
- 45. KH-150 – Кронштейн высотный KH
- 52. SD-9.1 – Терморазрыв большой
- 54. SD-7.1 – Крепитель кассеты универсальный
- 55. SD-7.2 – Салазка внутренняя со штифтом
- 57. SD-7.4 – Шайба-пластина (НЕ устанавливается при использовании дюбеля с пресс-шайбой)
- 58. SD-7.5 – Узелок алюминиевый



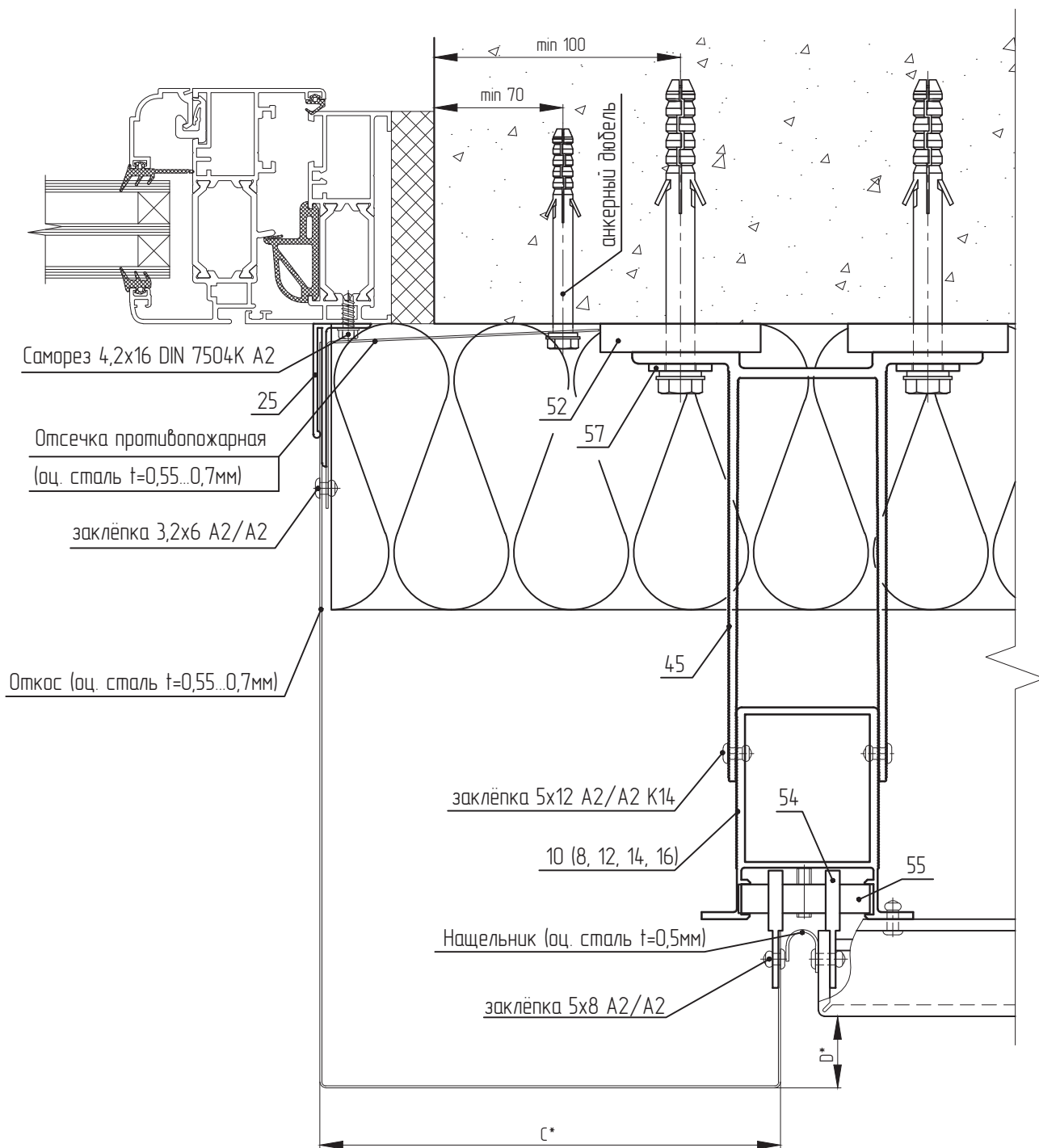
- 10. SP-2.4 – Профиль П усиленный композит
- 45. KH-150 – Кронштейн высотный KH
- 52. SD-9.1 – Терморазрыв большой
- 54. SD-7.1 – Крепитель кассеты универсальный
- 55. SD-7.2 – Салазка внутренняя со штифтом
- 57. SD-7.4 – Шайба-пластина (НЕ устанавливается при использовании дюбеля с пресс-шайбой)
- 58. SD-7.5 – Уголок алюминиевый



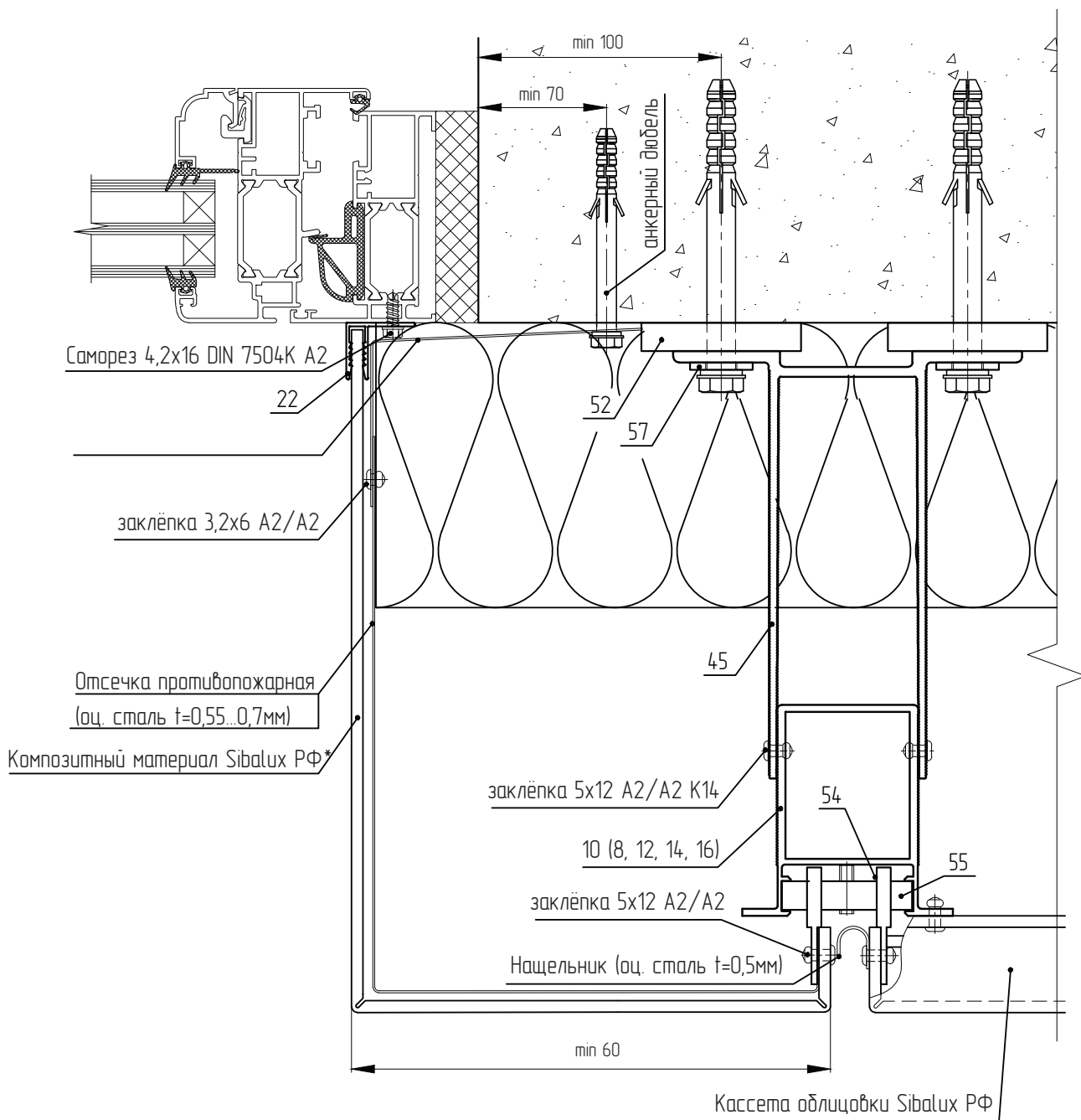
- 5. SP-15 – Профиль L малый
- 10. SP-2.4 – Профиль П усиленный композит
- 26. SP-5.5 – Профиль отлива
- 45. KH-150 – Кронштейн высотный KH
- 52. SD-9.1 – Терморазрыв большой
- 54. SD-7.1 – Крепитель кассеты универсальный
- 55. SD-7.2 – Салазка внутренняя со штифтом
- 57. SD-7.4 – Шайба-пластина (НЕ устанавливается при использовании дюбеля с пресс-шайбой)



- 5. SP-15 – Профиль L малый
- 10. SP-2.4 – Профиль П усиленный композит
- 22. SP-5.1 – Профиль F стыковочный
- 45. КН-150 – Кронштейн высотный КН
- 52. SD-9.1 – Терморазрыв большой
- 54. SD-7.1 – Крепитель кассеты универсальный
- 55. SD-7.2 – Салазка внутренняя со штифтом
- 57. SD-7.4 – Шайба-пластина (НЕ устанавливается при использовании дюбеля с пресс-шайбой)

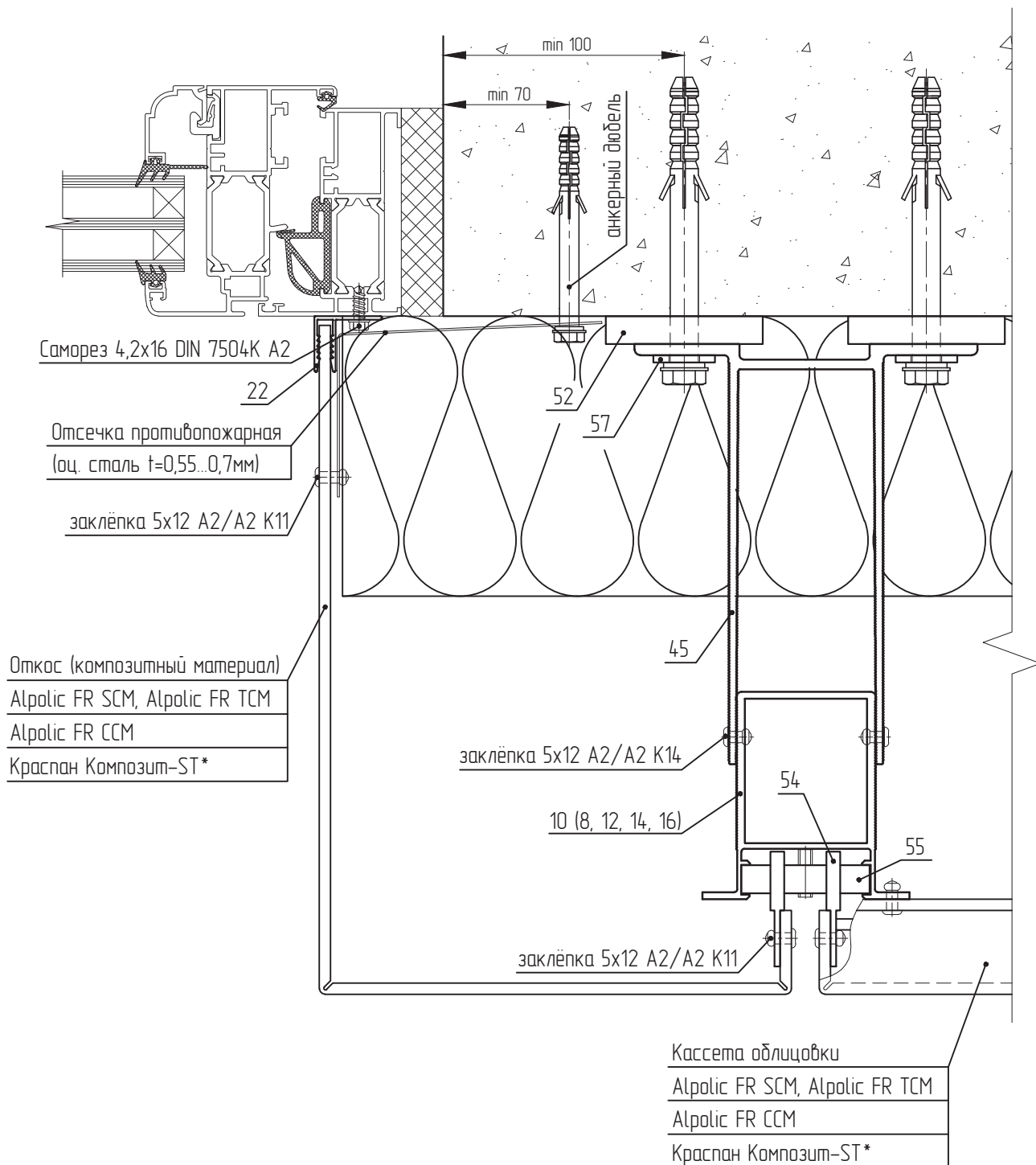


- 10. SP-2.4 – Профиль П усиленный композит
 - 25. SP-5.4 – Профиль откоса
 - 45. KH-150 – Кронштейн высотный KH
 - 52. SD-9.1 – Терморазрыв большой
 - 54. SD-7.1 – Крепитель кассеты универсальный
 - 55. SD-7.2 – Салазка внутренняя со штифтом
 - 57. SD-7.4 – Шайба-пластина (НЕ устанавливается при использовании дюбеля с пресс-шайбой)
- *размеры выступов/бортиков согласно Таблицы, приведённой в Экспертном заключении по пожаробезопасности системы;

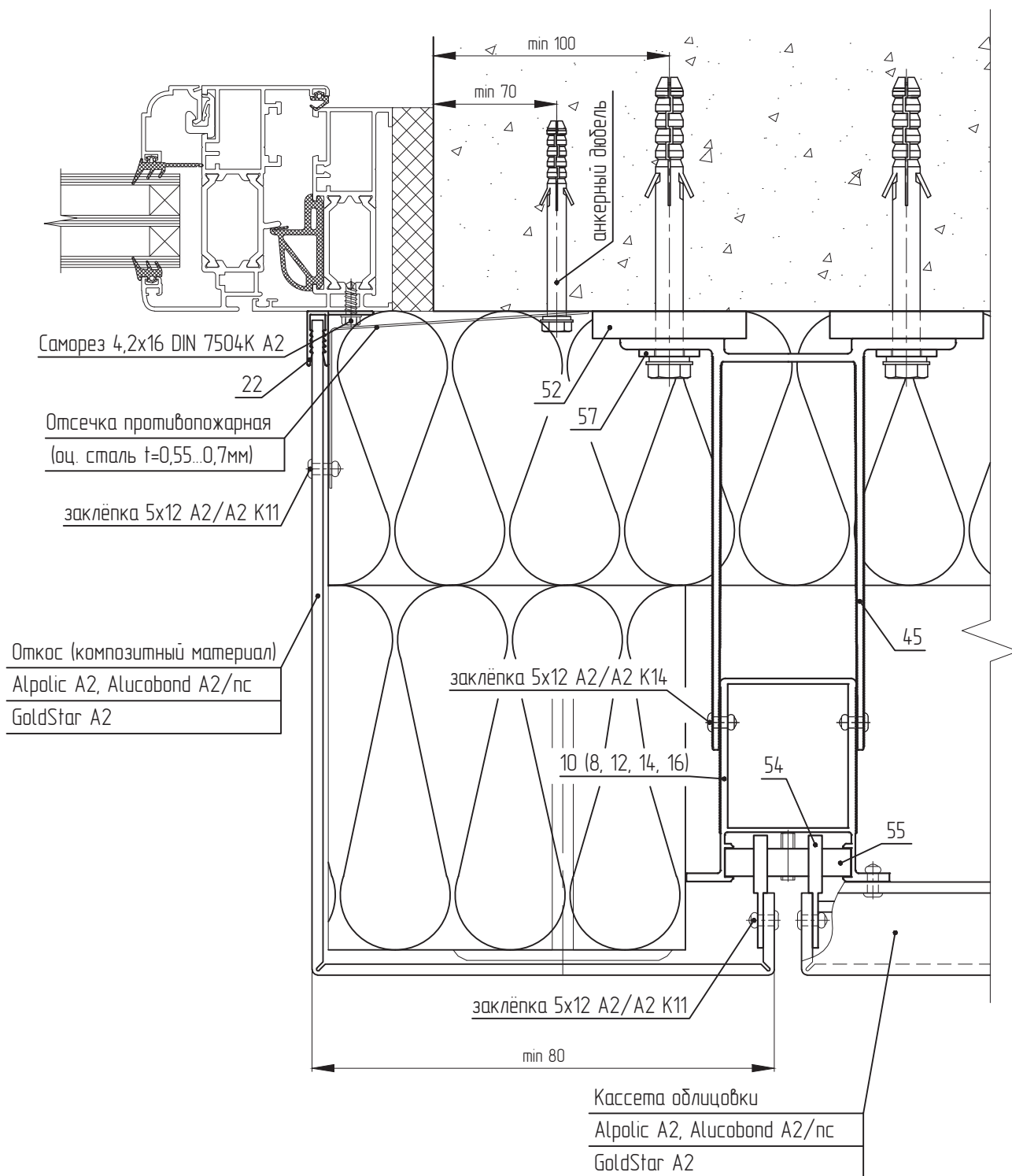


- 10. SP-2.4 – Профиль П усиленный композит
- 22. SP-5.1 – Профиль F стыковочный
- 45. КН-150 – Кронштейн высотный КН
- 52. SD-9.1 – Терморазрыв большой
- 54. SD-7.1 – Крепитель кассеты универсальный
- 55. SD-7.2 – Салазка внутренняя со штифтом
- 57. SD-7.4 – Шайба-пластина (НЕ устанавливается при использовании дюбеля с пресс-шайбой)

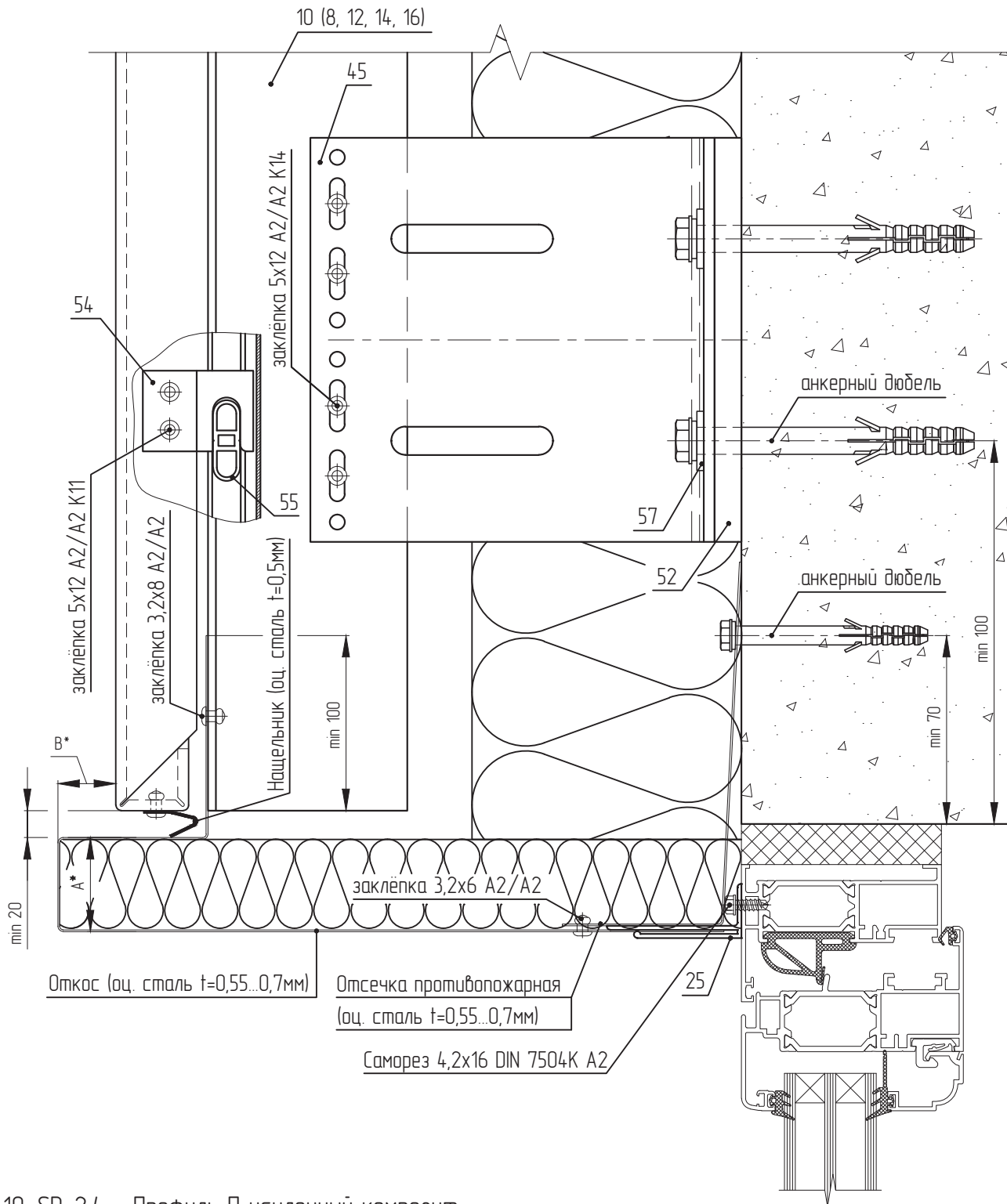
* в качестве материала для накладной облицовки поверх противопожарного короба/откоса может быть использован листовый алюминий;



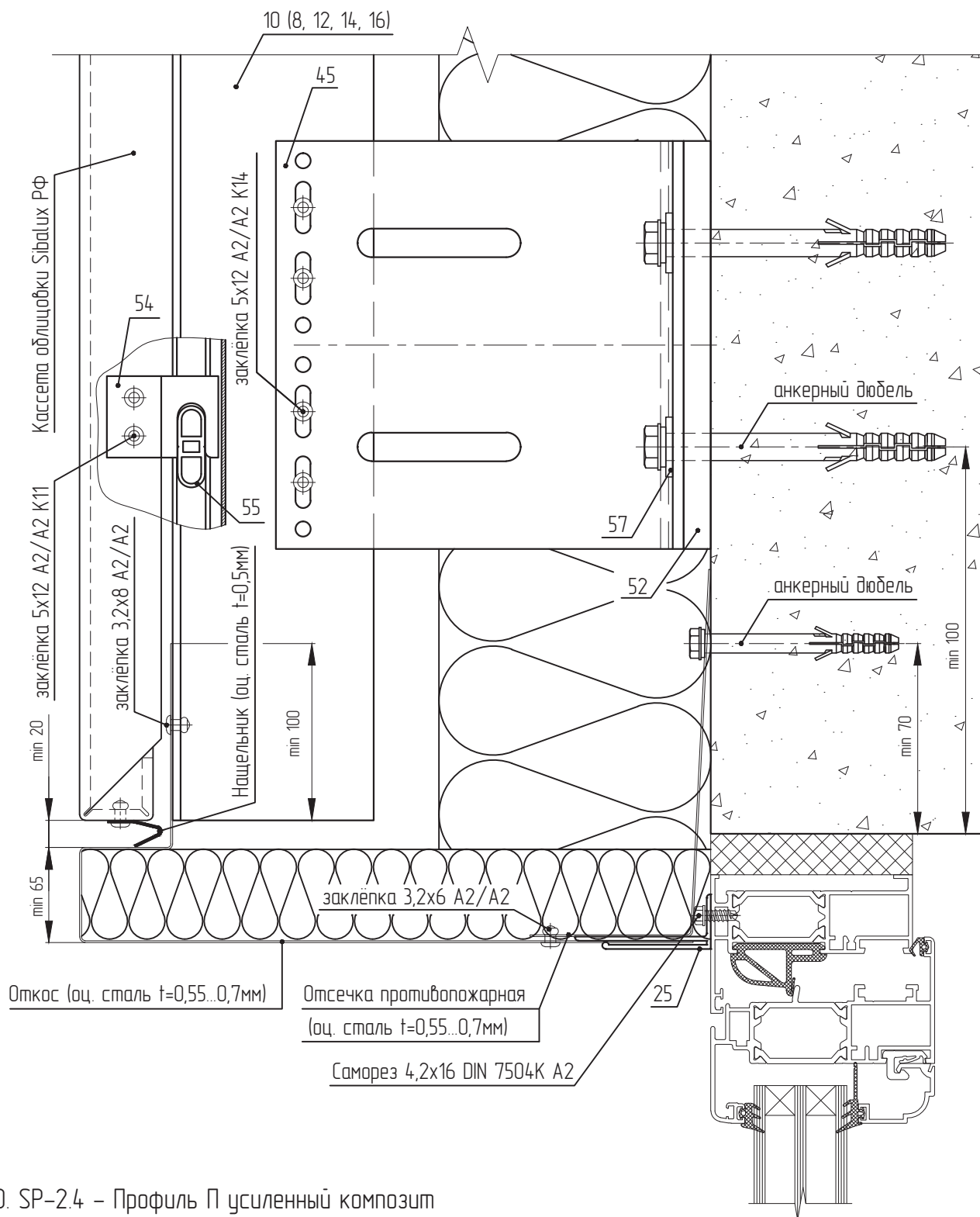
- 10. SP-2.4 – Профиль П усиленный композит
 - 22. SP-5.1 – Профиль F стыковочный
 - 45. КН-150 – Кронштейн высотный КН
 - 52. SD-9.1 – Терморазрыв большой
 - 54. SD-7.1 – Крепитель кассеты универсальный
 - 55. SD-7.2 – Салазка внутренняя со штифтом
 - 57. SD-7.4 – Шайба-пластина (НЕ устанавливается при использовании дюбеля с пресс-шайбой)
- *завальцевать по всему торцу;



- 10. SP-2.4 – Профиль П усиленный композит
- 22. SP-5.1 – Профиль F стыковочный
- 45. КН-150 – Кронштейн высотный КН
- 52. SD-9.1 – Терморазрыв большой
- 54. SD-7.1 – Крепитель кассеты универсальный
- 55. SD-7.2 – Салазка внутренняя со штифтом
- 57. SD-7.4 – Шайба-пластина (НЕ устанавливается при использовании дюбеля с пресс-шайбой)



- 10. SP-2.4 – Профиль П усиленный композит
 - 25. SP-5.4 – Профиль откоса
 - 45. KH-150 – Кронштейн высотный KH
 - 52. SD-9.1 – Терморазрыв большой
 - 54. SD-7.1 – Крепитель кассеты универсальный
 - 55. SD-7.2 – Салазка внутренняя со штифтом
 - 57. SD-7.4 – Шайба-пластина (НЕ устанавливается при использовании дюбеля с пресс-шайбой)
- * размеры выступов/дортиков согласно Таблицы, приведённой в Экспертном заключении по пожаробезопасности системы



10. SP-2.4 – Профиль П усиленный композит

25. SP-5.4 – Профиль откоса

45. КН-150 – Кронштейн высотный КН

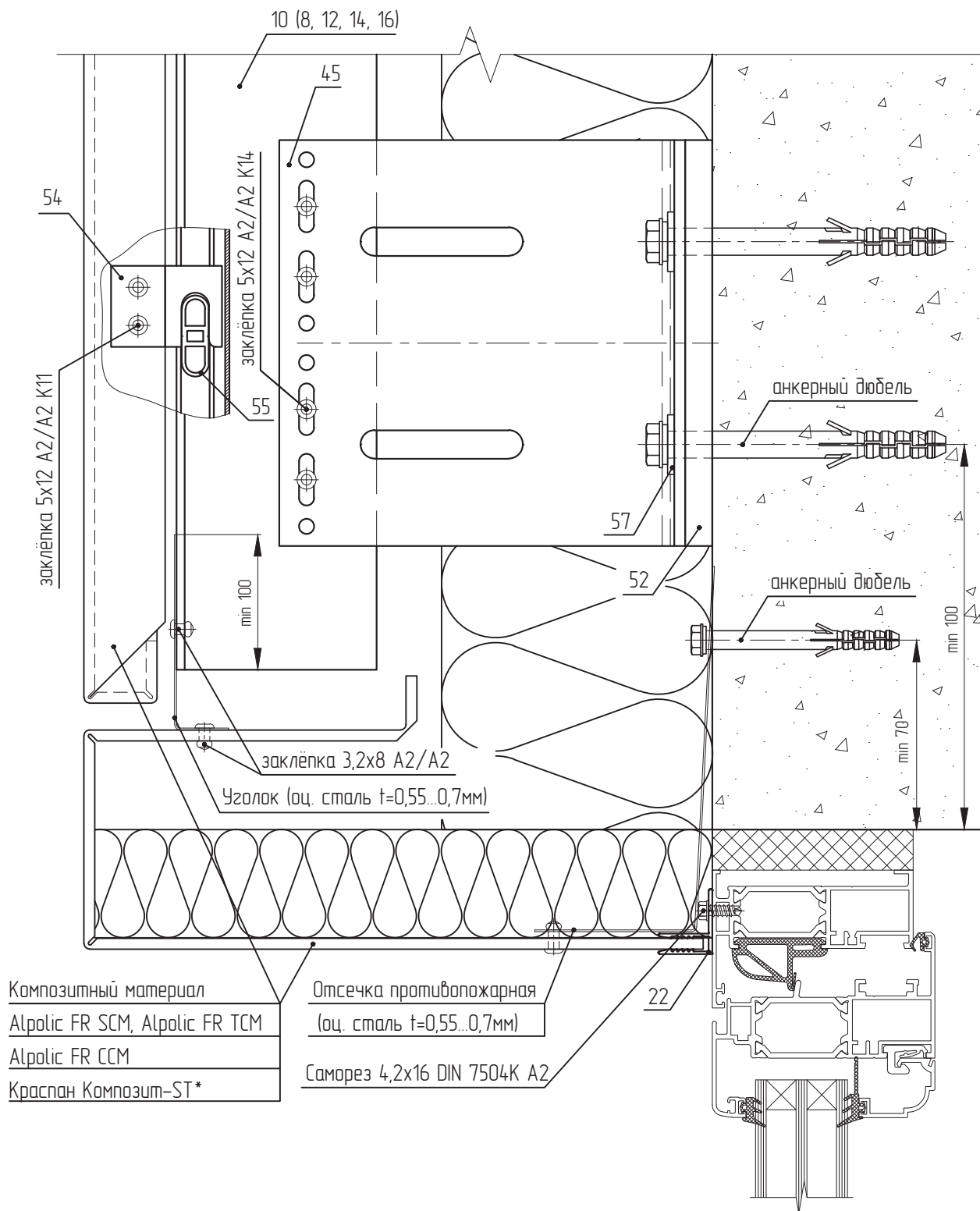
52. SD-9.1 – Терморазрыв большой

54. SD-7.1 – Крепитель кассеты универсальный

55. SD-7.2 – Салазка внутренняя со штифтом

57. SD-7.4 – Шайба-пластина (НЕ устанавливается при использовании дюбеля с пресс-шайбой)

* в качестве материала для накладной облицовки поверх противопожарного короба/откоса может быть использован листовый алюминий;



10. SP-2.4 – Профиль П усиленный композит

22. SP-5.1 – Профиль F стыковочный

45. KH-150 – Кронштейн высотный KH

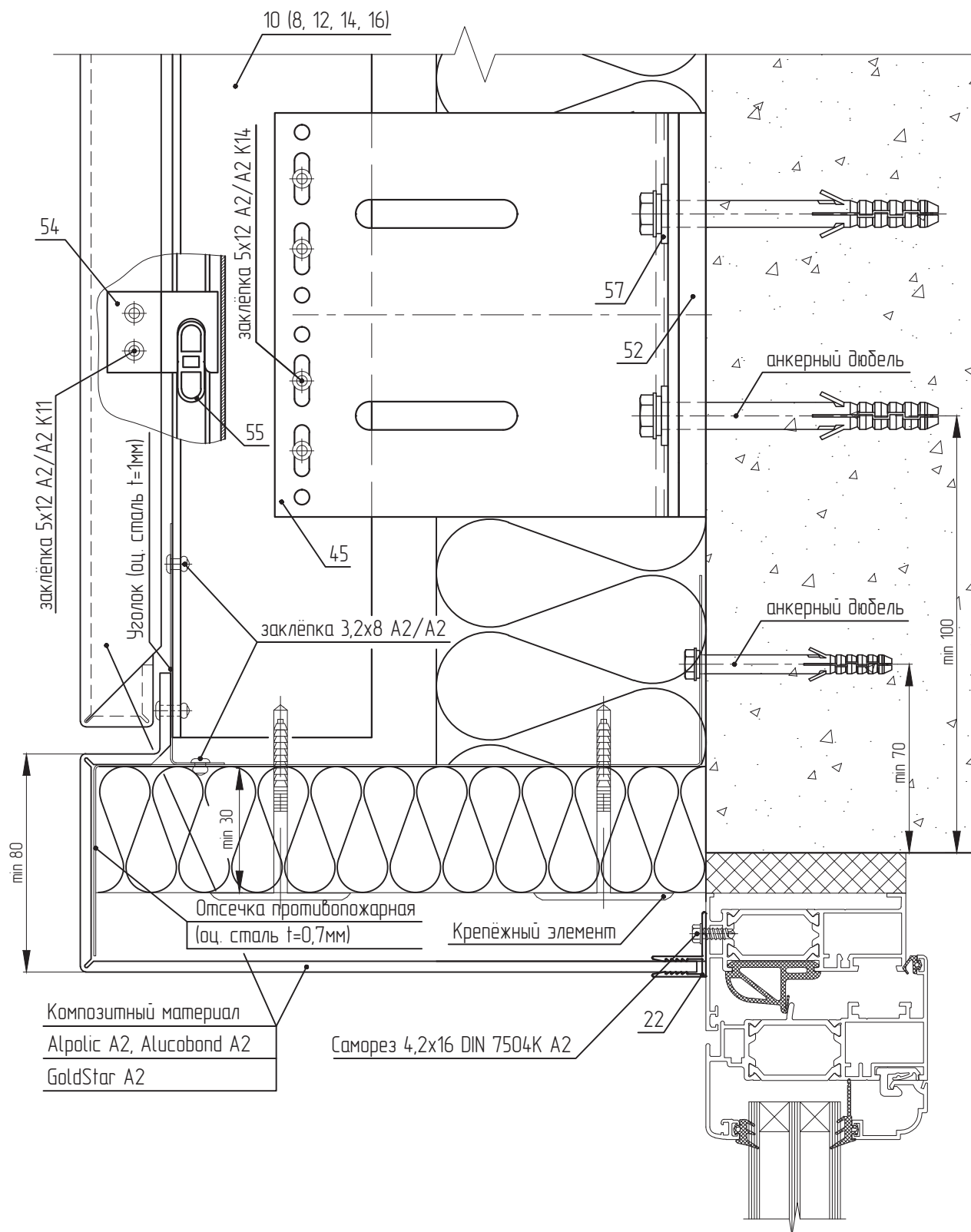
52. SD-9.1 – Терморазрыв большой

54. SD-7.1 – Крепитель кассеты универсальный

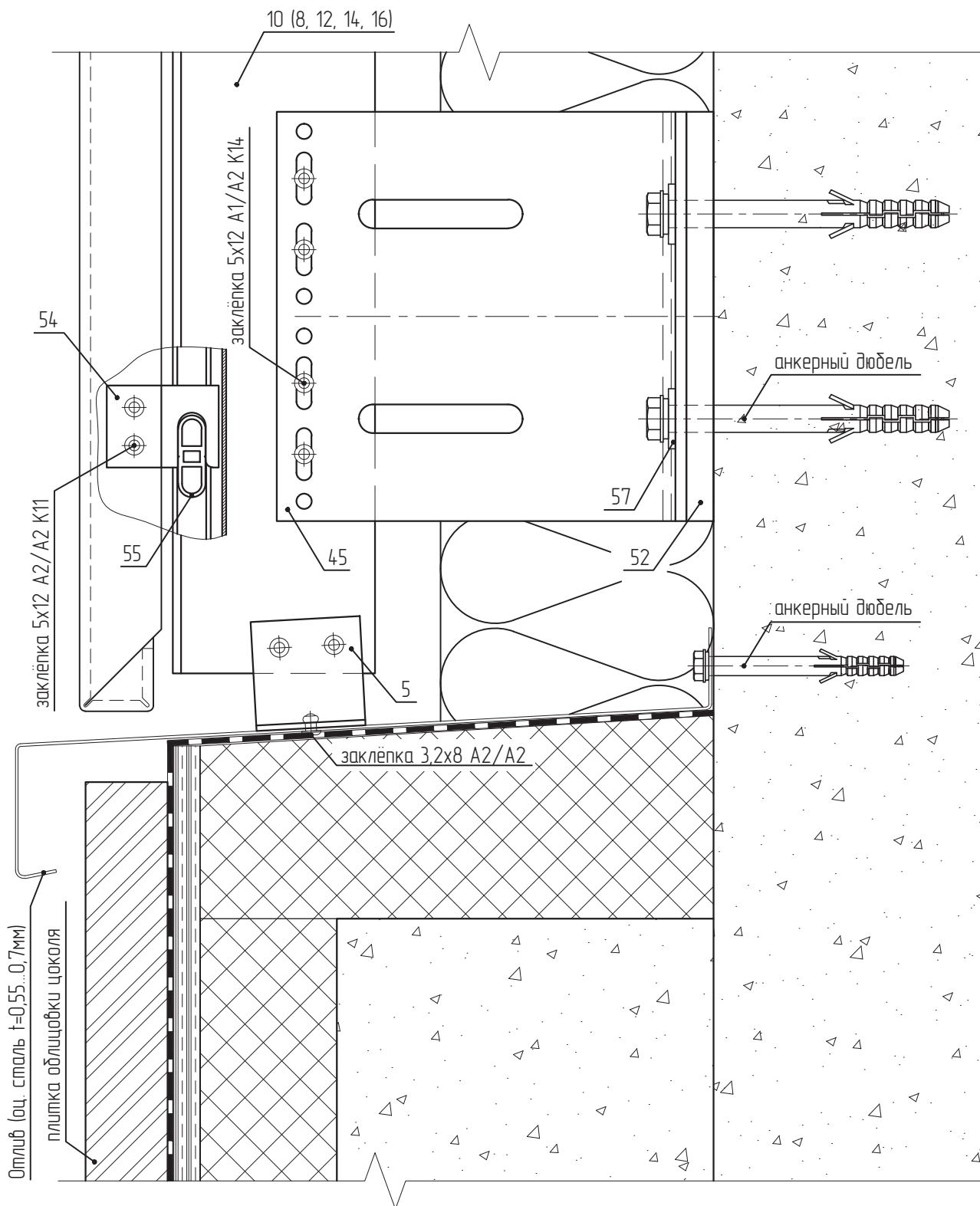
55. SD-7.2 – Салазка внутренняя со штифтом

57. SD-7.4 – Шайба-пластина (НЕ устанавливается при использовании дюбеля с пресс-шайбой)

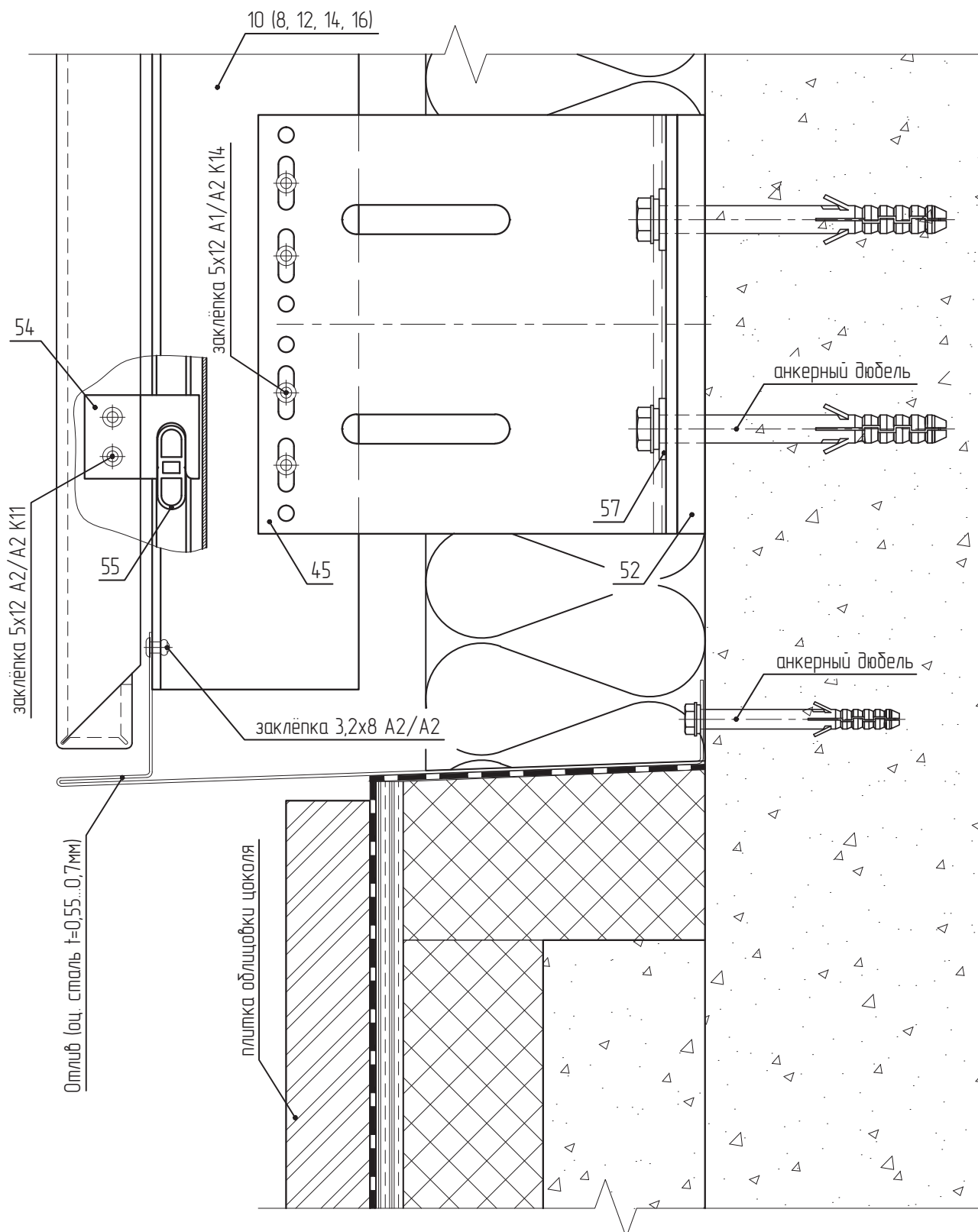
*завальцевать по всему торцу;



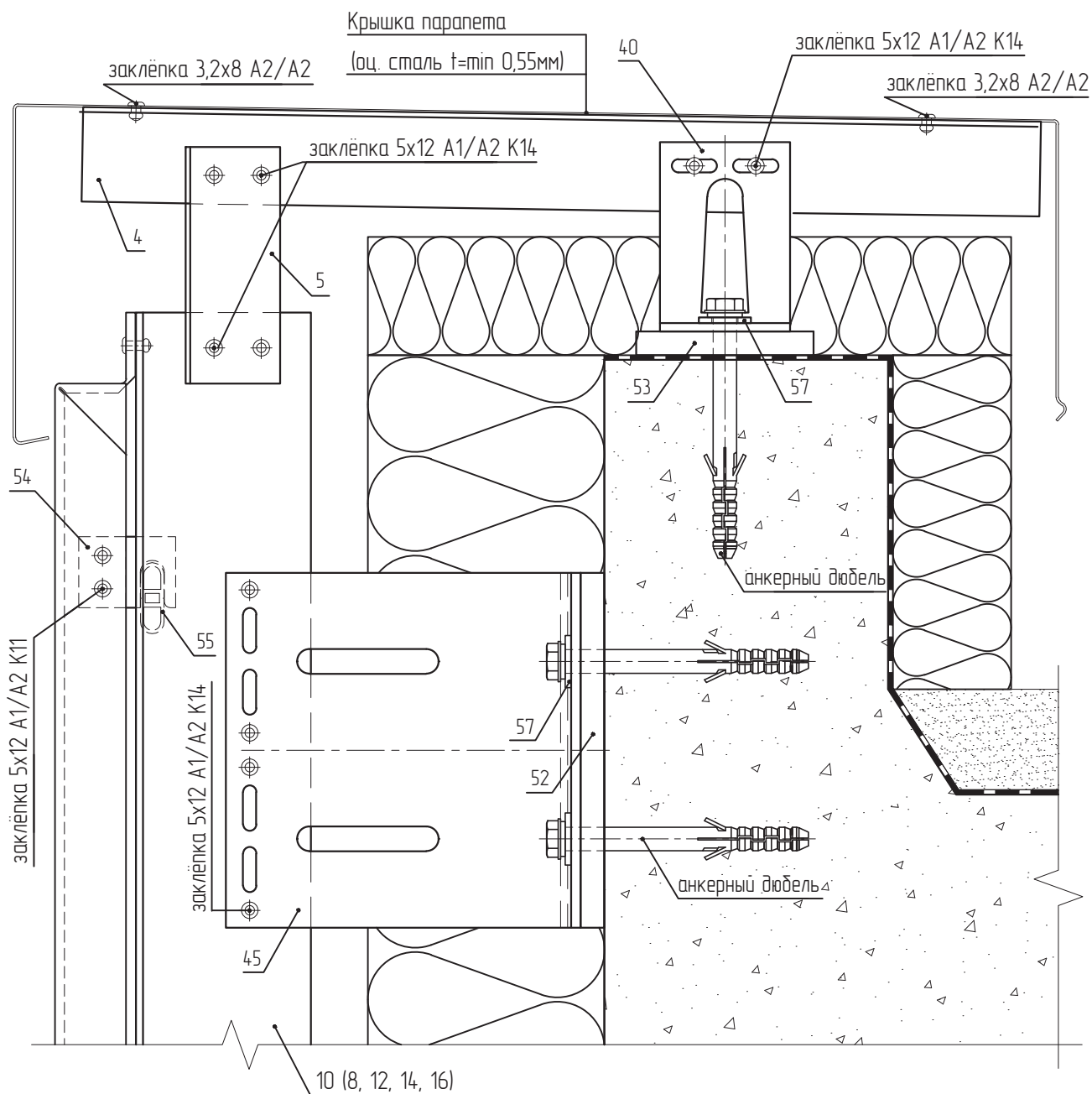
- 10. SP-2.4 – Профиль П усиленный композит
- 22. SP-5.1 – Профиль F стыковочный
- 45. КН-150 – Кронштейн высотный КН
- 52. SD-9.1 – Терморазрыв большой
- 54. SD-7.1 – Крепитель кассеты универсальный
- 55. SD-7.2 – Салазка внутренняя со штифтом
- 57. SD-7.4 – Шайба-пластина (НЕ устанавливается при использовании дюбеля с пресс-шайбой)



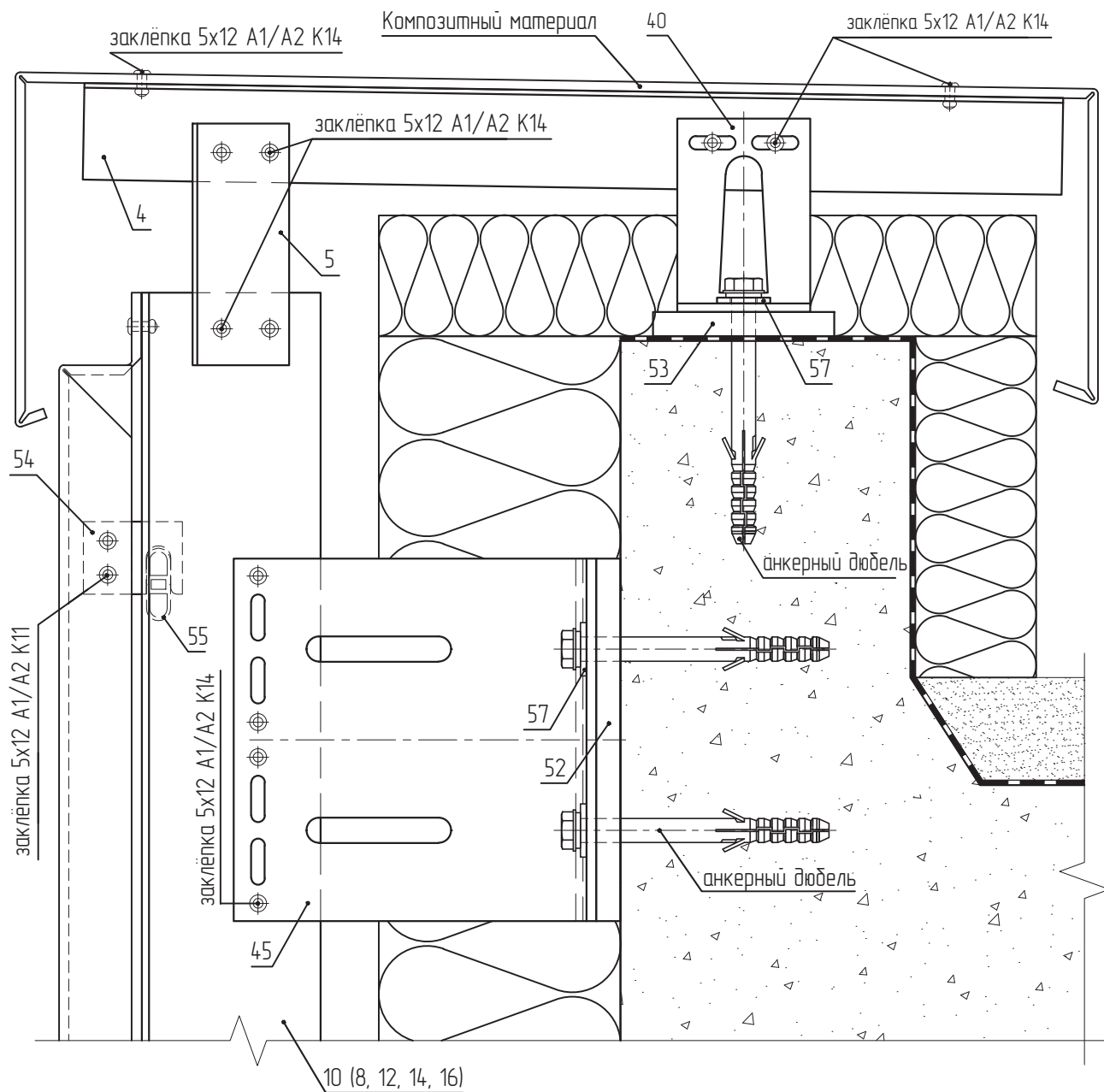
- 5. SP-15 – Профиль L малый
- 10. SP-2.4 – Профиль П усиленный композит
- 45. KH-150 – Кронштейн высотный KH
- 52. SD-9.1 – Терморазрыв большой
- 54. SD-7.1 – Крепитель кассеты универсальный
- 55. SD-7.2 – Салазка внутренняя со штифтом
- 57. SD-7.4 – Шайба-пластина (НЕ устанавливается при использовании дюбеля с пресс-шайбой)



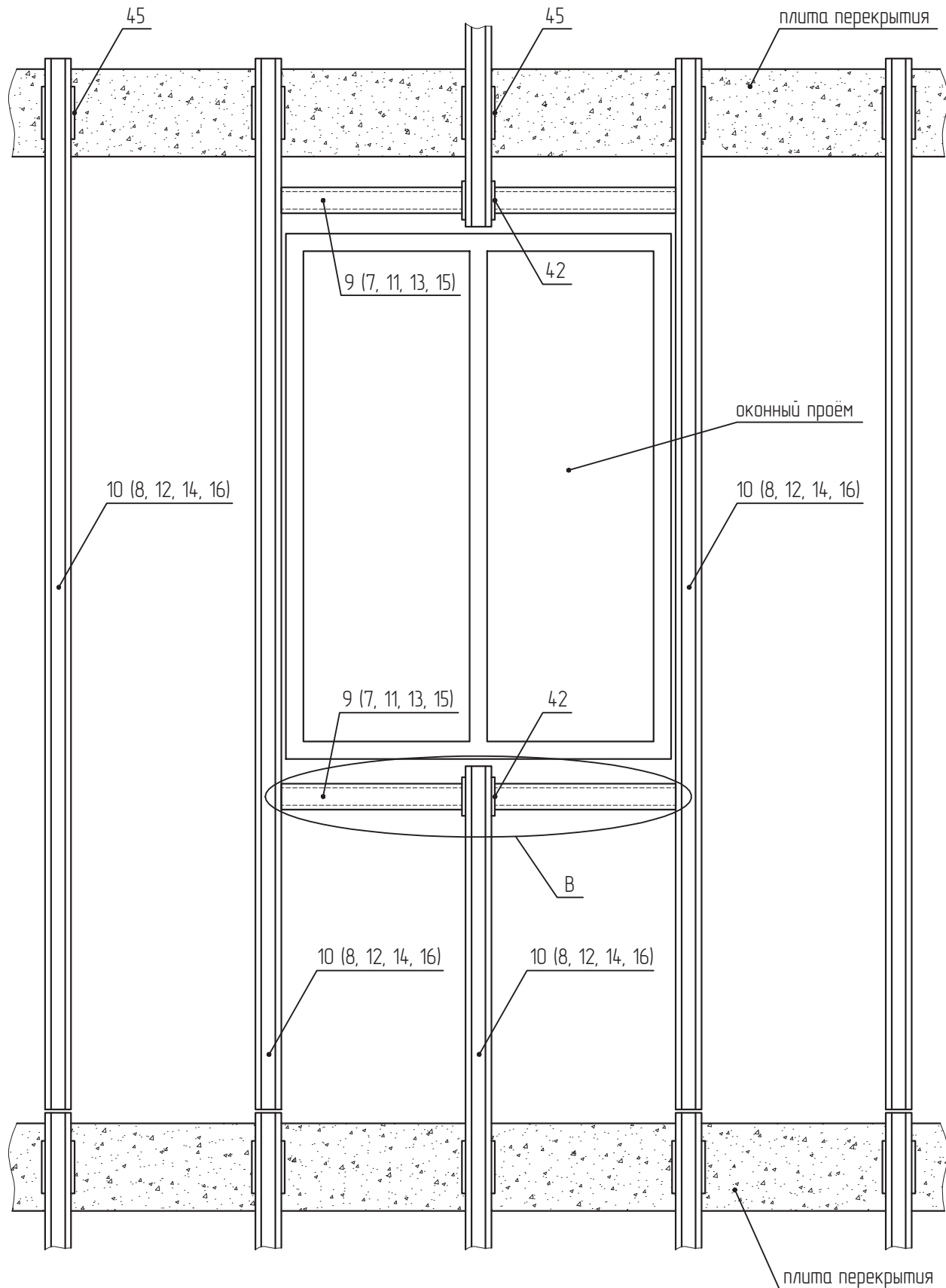
- 10. SP-2.4 – Профиль П усиленный композит
- 45. КН-150 – Кронштейн высотный КН
- 52. SD-9.1 – Терморазрыв большой
- 54. SD-7.1 – Крепитель кассеты универсальный
- 55. SD-7.2 – Салазка внутренняя со штифтом
- 57. SD-7.4 – Шайба-пластина (НЕ устанавливается при использовании дюбеля с пресс-шайбой)



- 4. SP-1.4 – Профиль Т малый
- 5. SP-1.5 – Профиль L малый
- 10. SP-2.4 – Профиль П усиленный композит
- 40. KL-80B – Кронштейн Ветровой
- 45. KH-150 – Кронштейн высотный KH
- 52. SD-9.1 – Терморазрыв большой
- 53. SD-9.2 – Терморазрыв малый
- 54. SD-7.1 – Крепитель кассеты универсальный
- 55. SD-7.2 – Салазка внутренняя со штифтом
- 57. SD-7.4 – Шайба-пластина (НЕ устанавливается при использовании дюбеля с пресс-шайбой)



- 4. SP-1.4 – Профиль Т малый
- 5. SP-1.5 – Профиль L малый
- 10. SP-2.4 – Профиль П усиленный композит
- 40. KL-80B – Кронштейн Ветровой
- 45. KH-150 – Кронштейн высотный KH
- 52. SD-9.1 – Терморазрыв большой
- 53. SD-9.2 – Терморазрыв малый
- 54. SD-7.1 – Крепитель кассеты универсальный
- 55. SD-7.2 – Салазка внутренняя со штифтом
- 57. SD-7.4 – Шайба-пластина (НЕ устанавливается при использовании дюбеля с пресс-шайбой)

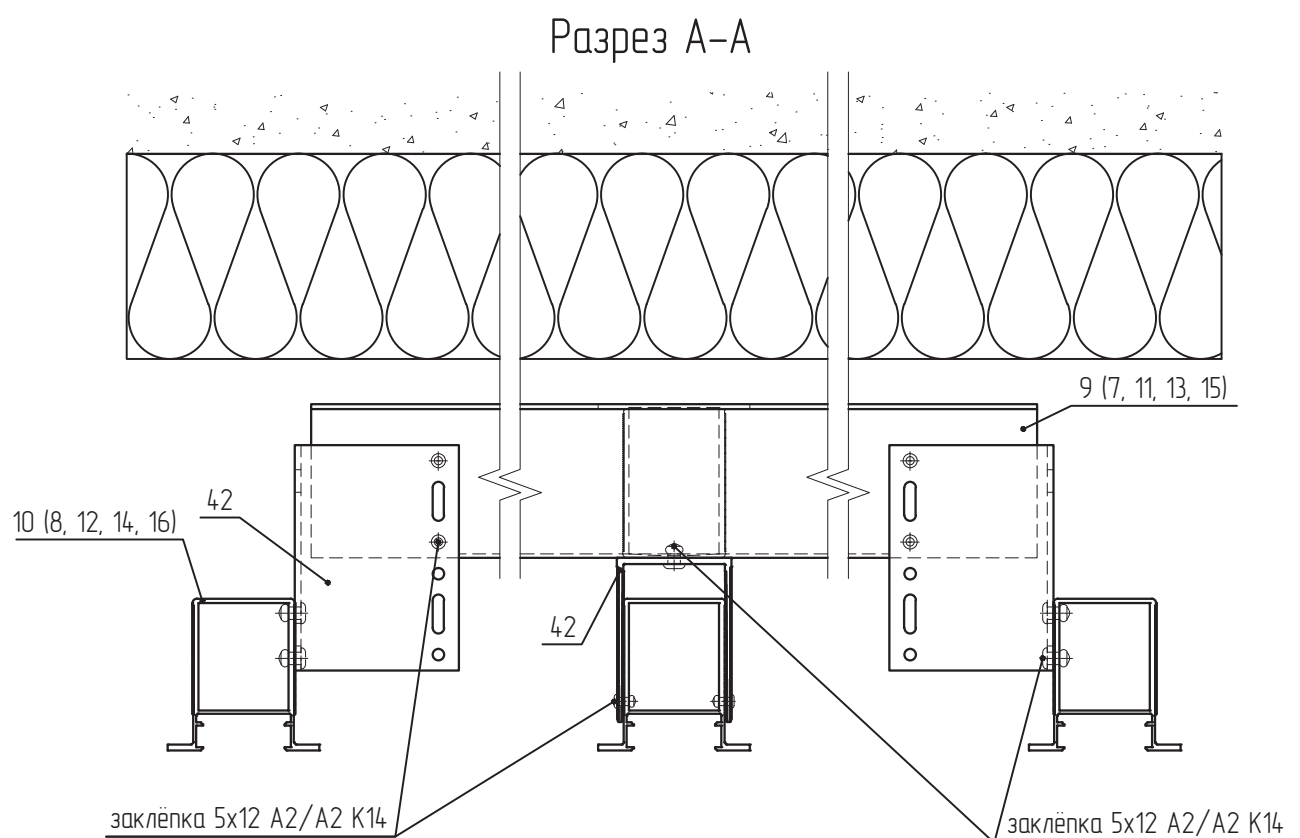
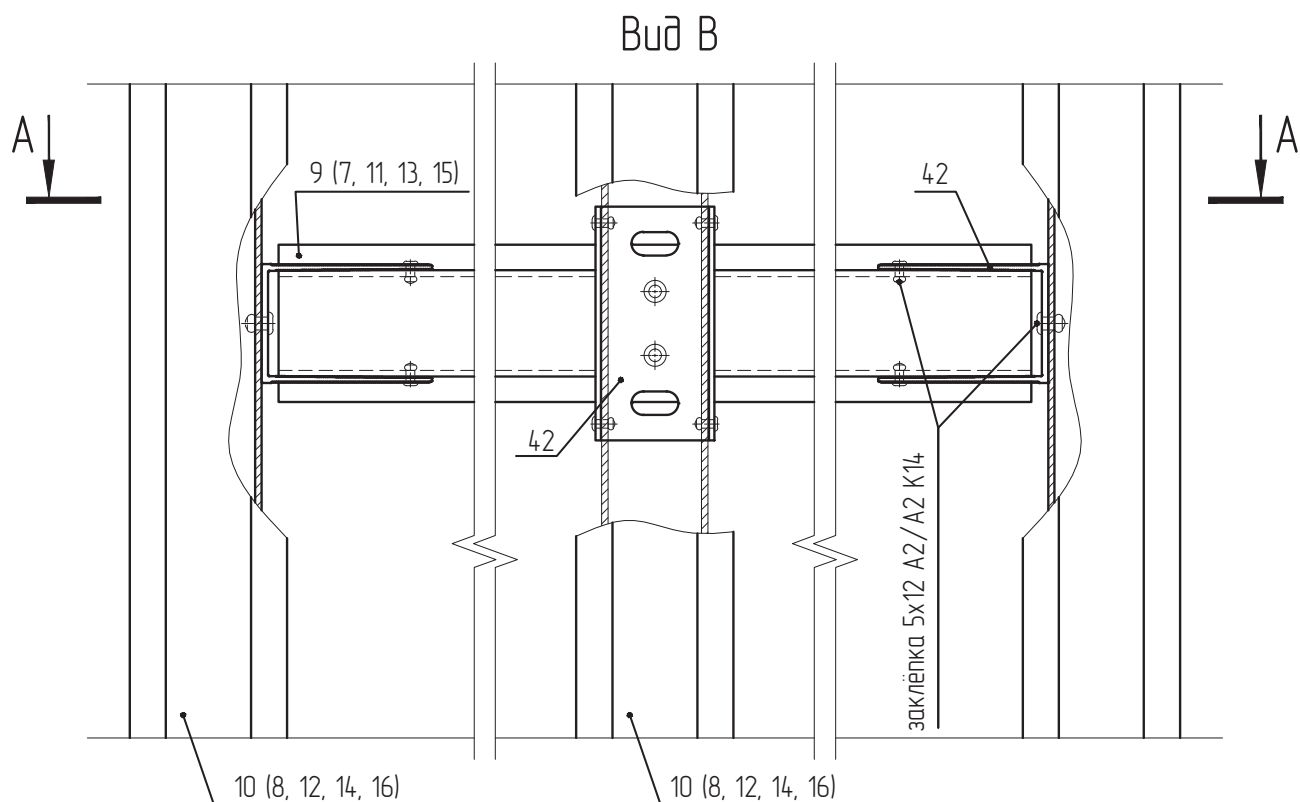


9. SP-2.3 – Профиль П усиленный керамогранит

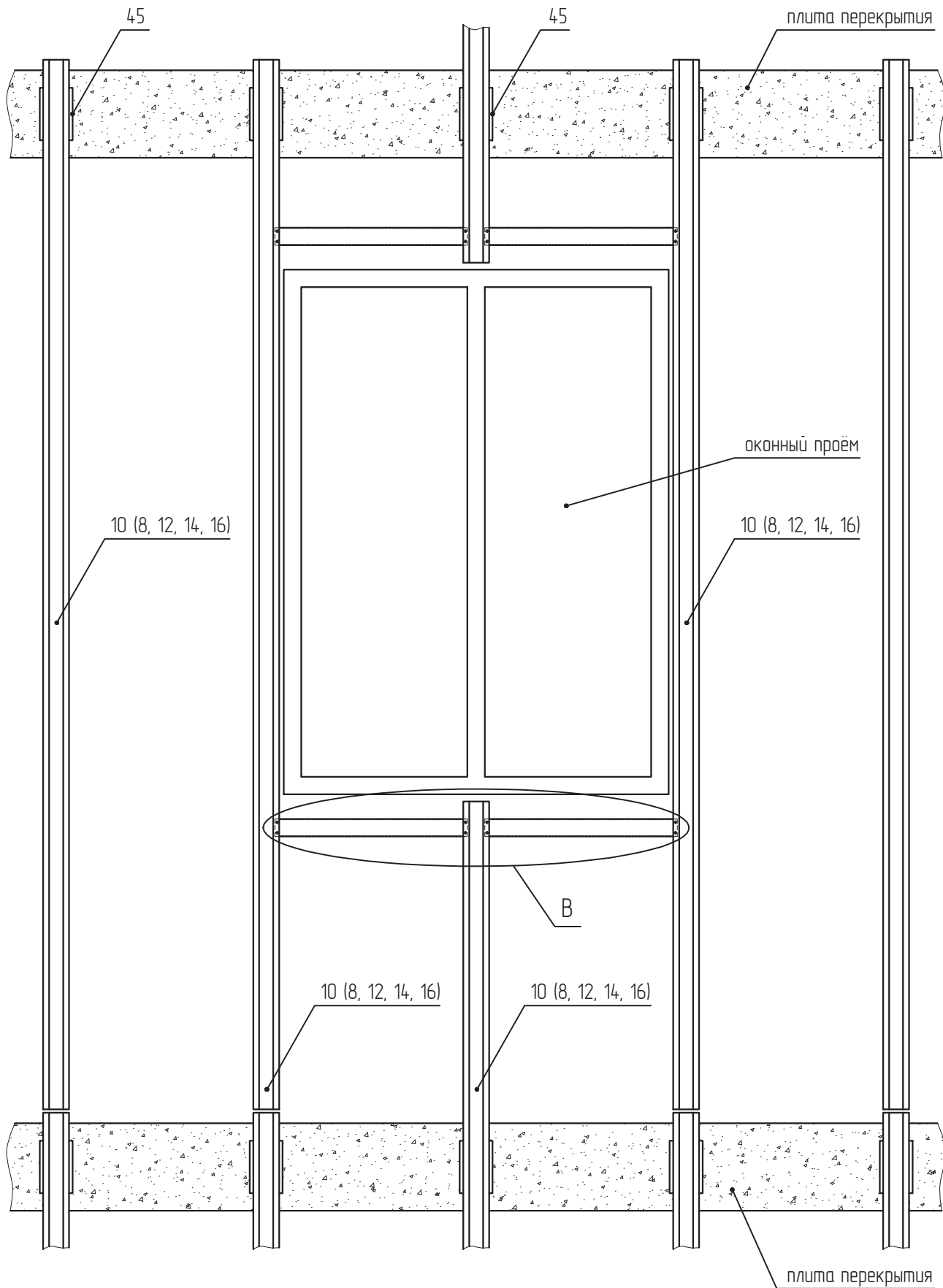
10. SP-2.4 – Профиль П усиленный композит

42. КР-80Б – Кронштейн Большой

45. КН-150 – Кронштейн высотный КН



- 9. SP-2.3 – Профиль П усиленный керамогранит
- 10. SP-2.4 – Профиль П усиленный композит
- 42. КР-80Б – Кронштейн Большой

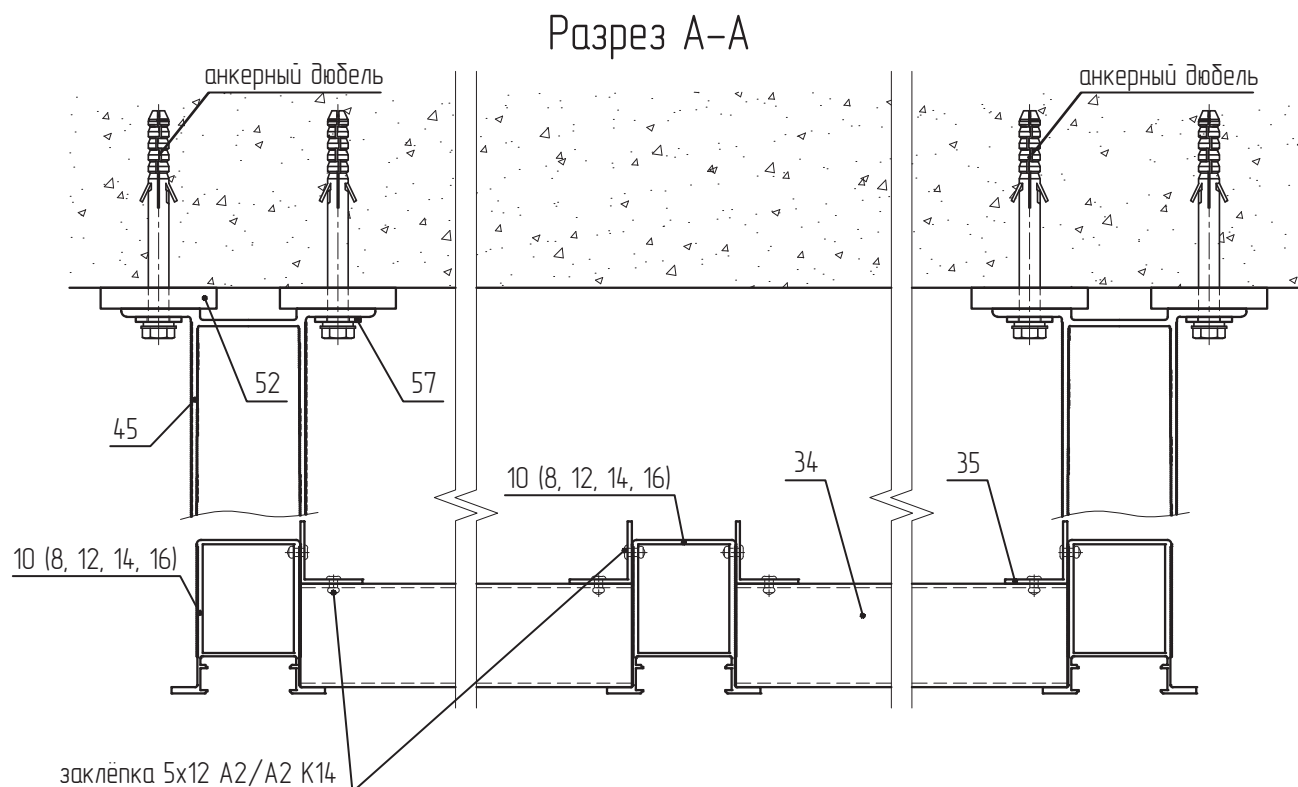
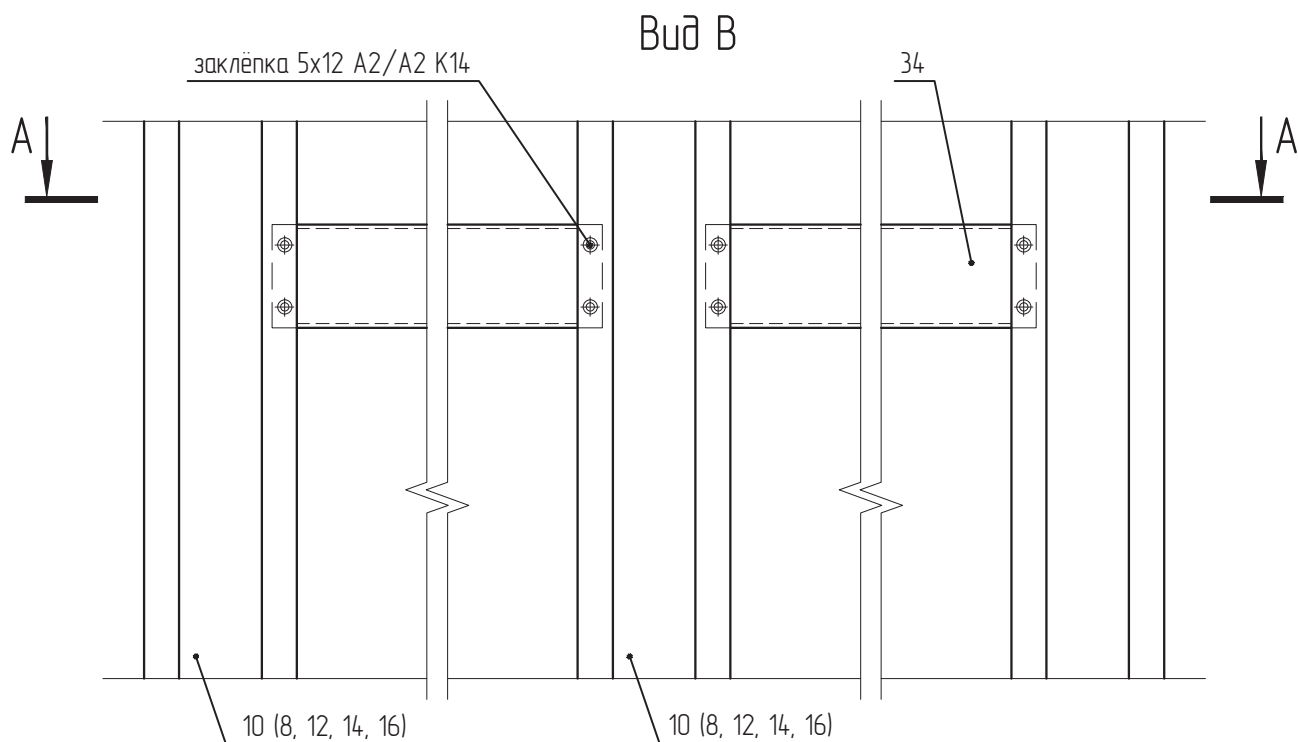


9. SP-2.3 – Профиль П усиленный керамогранит

10. SP-2.4 – Профиль П усиленный композит

45. KH-150 – Кронштейн высотный KH

Исполнение 1



10. SP-2.4 – Профиль П усиленный композит

34. SP-5.13 – Труба квадрат

35. SP-5.14 – Уголок

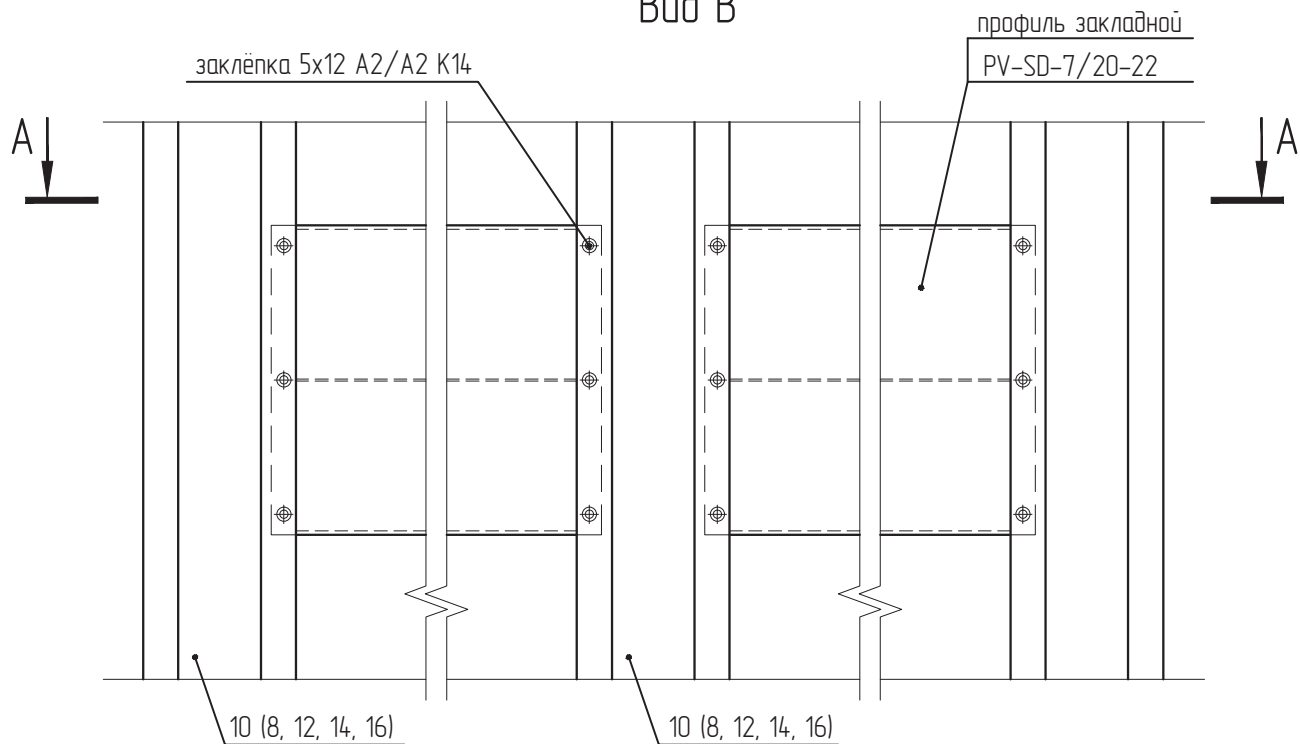
45. КН-150 – Кронштейн высотный КН

52. SD-9.1 – Терморазрыв большой

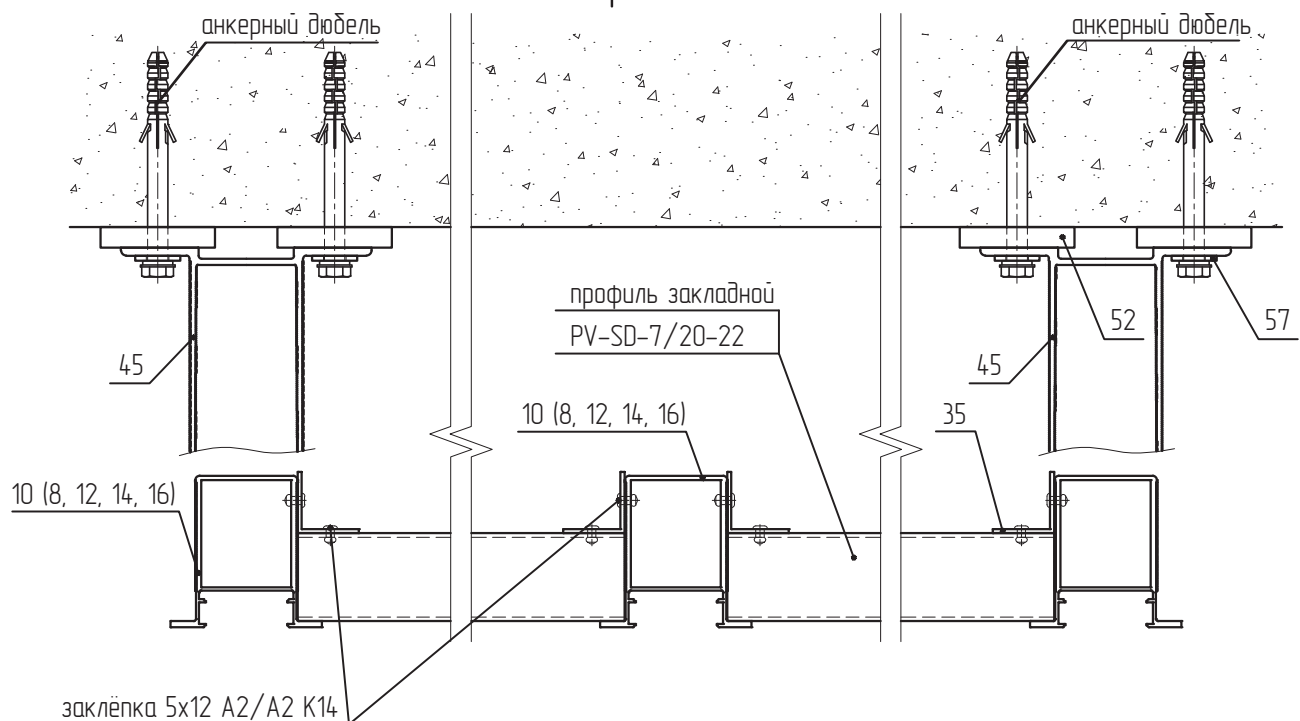
57. SD-7.4 – Шайба-пластина (НЕ устанавливается при использовании дюбеля с пресс-шайбой)

Исполнение 2

Вид В



Разрез А-А



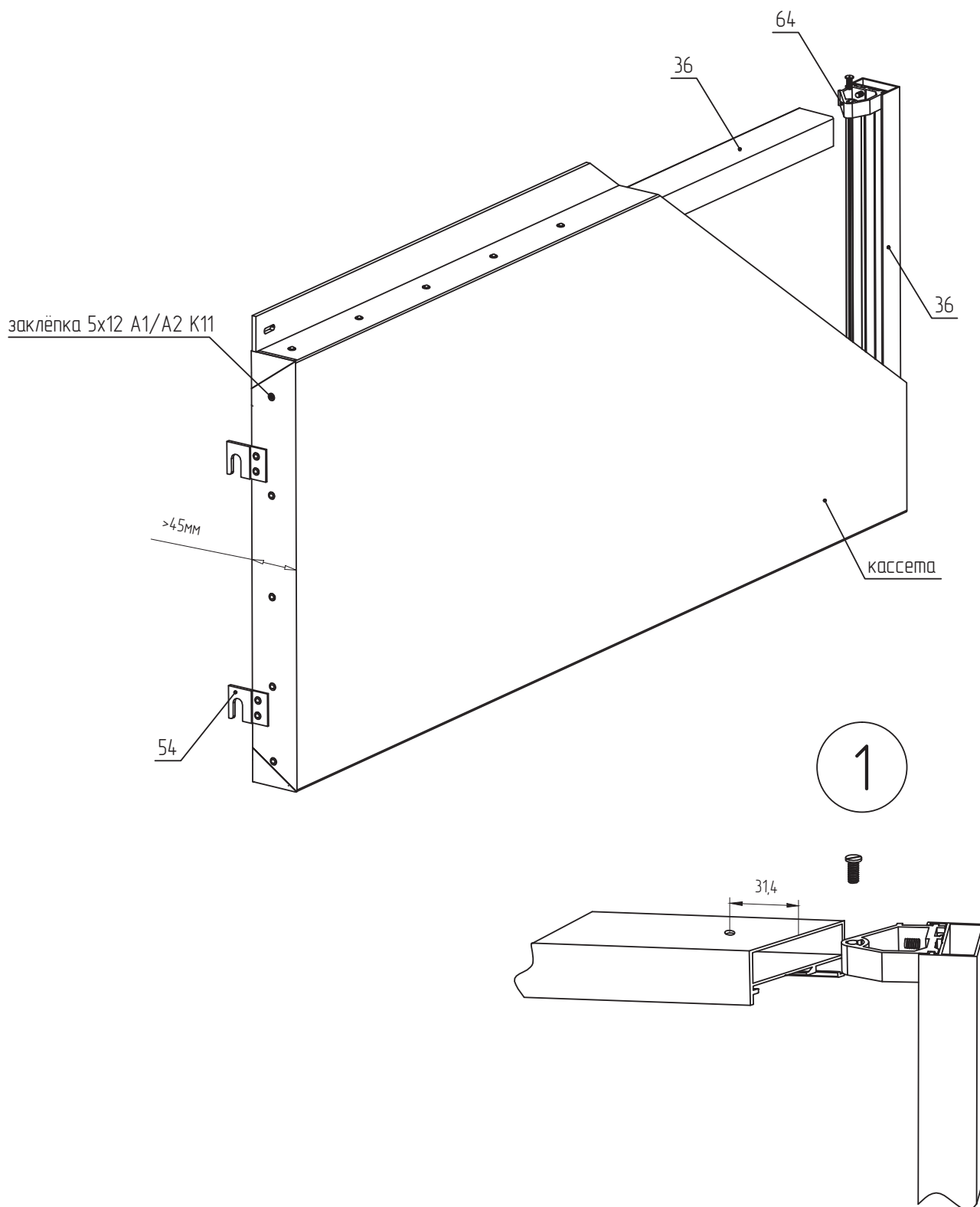
10. SP-2.4 – Профиль П усиленный композит

35. SP-5.14 – Узелок

45. КН-150 – Кронштейн высотный КН

52. SD-9.1 – Терморазрыв большой

57. SD-7.4 – Шайба-пластина (НЕ устанавливается при использовании дюбеля с пресс-шайбой)



36. SP-5.15 – Профиль усиления кассет
 54. SD-7.1 – Крепитель кассеты универсальный
 64. SD-7.25 – Соединитель Т-образный

